

Die clevere Alternative



Produktkatalog





SCHACHTGUSS-HT GmbH

Gerhard-Ellrodt-Straße 29 a,b
04249 Leipzig
Tel.: +49 341 420 48 31
Fax: +49 341 420 48 32
e-mail: info@schachtguss-gmbh.de
www.schachtguss.com



Die clevere Alternative



Artikel aus Gusseisen

■ Gewährleistung	3
■ Auszug aus der DIN EN 124-1 2015, Hinweise	4
■ Zertifikate, ISO-Zertifizierung	7
■ Schachtabdeckungen Kl. 50kN	10
■ Schachtabdeckungen Kl. B125	14
■ Schachtabdeckungen Kl. D400 (rund und quadratisch)	17
■ Schachtabdeckungen Kl. D400 mit Easy-Einstieghülse	27
■ Schachtabdeckungen Kl. D400 mit Top-Elast Dämpfung	31
■ Tagwasserdichte und rückstausichere Schachtabdeckungen Kl. B125 - D400	37
■ Einlaufroste Kl. B125 - D400	39
■ Schachtabdeckungen Kl. D400 Easy-Lock EWF	43
■ Schachtabdeckungen Kl. D400 Easy-Lock HZB	59
■ Schachtabdeckungen Kl. B125 - D400 LW800	68
■ Aufsätze 300x500 Kl. C250 - D400	74
■ Aufsätze 500x500 Kl. C250 - D400	81
■ Sonderaufsätze	89
■ Brückenabläufe	94
■ Aufsätze Kl. D400 Easy-Lock	103
■ Aufsätze Kl. D400 Easy-Lock-S	109
■ Autobahnaufsätze	114
■ Hofaufsätze	117
■ Straßenkappen	120
■ Baumschutzroste	126
■ Zubehör für Schachtabdeckungen und Aufsätze	129
■ Numerisches Verzeichnis	146
■ Kontakt	147

Klär- und Regenwassertechnik

■ Zertifikate	137
■ Behältervarianten	138
■ Regenwassersysteme	139
■ Unsere Produkte	141



GEWÄHRLEISTUNG

Für unsere Erzeugnisse übernehmen wir als Hersteller gegenüber unseren unmittelbaren und mittelbaren Abnehmern die Gewährleistung von

5 Millionen Euro für 10 Jahre ab Herstellungsdatum

auf Mängel, die von uns zu vertreten sind.

Diese Gewährleistung beinhaltet:

Personenschäden und/oder Sachschäden, sowie hieraus unmittelbar entstandene Folgeschäden.

Kostenlose Ersatzlieferung der bemängelten Teile oder Nachbesserung, die für die Behebung der Mängel erforderlich sind, sowie die notwendigen Aus- und Einbaukosten.

Die Gewährleistung gilt unter folgenden Bedingungen.

Ein Mangel oder Schaden muss uns unverzüglich schriftlich angezeigt werden.

Die Überprüfung des beanstandeten Produkts und des Schadensvorgangs durch uns oder von uns benannten Dritten muss sichergestellt sein.

Verschleiß ist von der Gewährleistung ausgeschlossen.

Vorausgesetzt sind bestimmungsgemäße Verwendung, fachgerechter Einbau und Wartung.

*SCHACHTGUSS-HT GmbH
Gerhard-Ellrodt-Straße 29 a,b
04249 Leipzig*

Auszug aus der DIN EN 124-1:2015

4.1 Klassifizierungsgrundlage

Basierend auf den in Tabelle 4 angegebenen Prüfkraften sind Aufsätze und Abdeckungen einer der folgenden Klassen zuzuordnen:

A15, B125, C250, D400, E600 oder F900.

4.2 Klassifizierung in Verbindung mit dem Verwendungszweck

Die zur Verwendung geeignete Klasse einer Abdeckung oder eines Aufsatzes richtet sich nach der Einbaustelle. Die verschiedenen Einbaustellen wurden, wie nachstehend aufgeführt, in Gruppen mit den Nummern 1 bis 6 eingeteilt. Die Bilder 5 und 6 zeigen die Lage einiger dieser Gruppen in einer Straße. Für jede Gruppe ist in Klammern die empfohlene Mindestklasse angegeben. Die Wahl der geeigneten Klasse und des Werkstoffes liegt in der Verantwortung des Planers. Im Zweifelsfall sollte die nächsthöhere Klasse gewählt werden.

Gruppe 1 (mindestens Klasse A 15)

Flächen, die ausschließlich von Fußgängern und Radfahrern benutzt werden können.

Gruppe 2 (mindestens Klasse B 125)

Fußgängerzonen und vergleichbare Flächen, PKW-Parkflächen oder PKW-Parkdecks.

Gruppe 3 (mindestens Klasse C 250)

Für Aufsätze im Bordrinnenbereich von Straßen (Bild 5), die, gemessen ab Bordsteinkante, höchstens 0,5 m in die Fahrbahn und höchstens 0,2 m in die Fußgängerzone hineinreichen.

Gruppe 4 (mindestens Klasse D 400)

Fahrbahnen von Straßen (auch Fußgängerstraßen), Seitenstreifen von Straßen (Bild 6) und Parkflächen, die für alle Arten von Straßenfahrzeugen zugelassen sind.

Gruppe 5 (mindestens Klasse E 600)

Flächen, die mit hohen Radlasten befahren werden, z. B. Hafenanlagen, Flugbetriebsflächen.

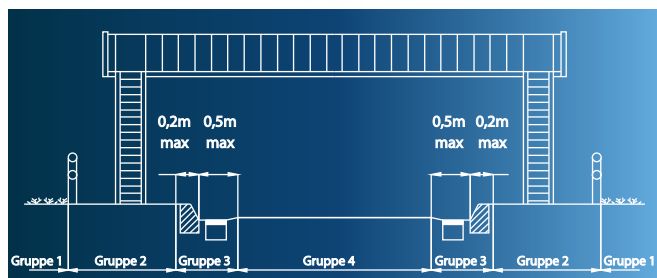


Bild 5: Typischer Querschnitt einer Straße mit Darstellung der Lage der Gruppen

Gruppe 6 (Klasse F 900)

Flächen, die mit besonders hohen Radlasten befahren werden, z. B. Flugbetriebsflächen.

ANMERKUNG I Die Übereinstimmung des Produktes mit dem entsprechenden Teil der Normenreihe EN 124 entbindet den Anwender jedoch nicht von der Verantwortung sicherzustellen, dass der Aufsatz oder die Abdeckung richtig installiert wird und die verwendeten Bauteile (Rahmen und Rost/Deckel) die notwendigen Leistungsmerkmale aufweisen.

Die Einbaustellen von mulden- und rinnenförmigen Rosten sind auf die folgenden Verwendungsbereiche einzuschränken:

- Gruppen 1, 2 und 3;
- Gruppe 4, nur für Parkflächen.

5 Werkstoffe

5.1 Allgemeines

Für Abdeckungen und Aufsätze verwendete Werkstoffe müssen die in den folgenden Dokumenten festgelegten Anforderungen erfüllen:

EN 124-2 für Aufsätze und Abdeckungen aus Gusseisen;

EN 124-3 für Aufsätze und Abdeckungen aus Stahl oder Aluminiumlegierungen;

EN 124-4 für Aufsätze und Abdeckungen aus Stahlbeton;

EN 124-5 für Aufsätze und Abdeckungen aus Verbundwerkstoffen,

EN 124-6 für Aufsätze und Abdeckungen aus Polypropylen (PP), Polyethylen (PE) oder weichmacherfreiem Polyvinylchlorid (PVC-U).

HT ANMERKUNG

Wenn aggressivere Umgebungsbedingungen zu erwarten sind, können zusätzliche Anforderungen an den Korrosionsschutz erforderlich werden.

Dies muss dem Hersteller vorab mitgeteilt werden, um entsprechende Maßnahmen wie z.B. Pulverbeschichtung o.ä. zu vereinbaren.

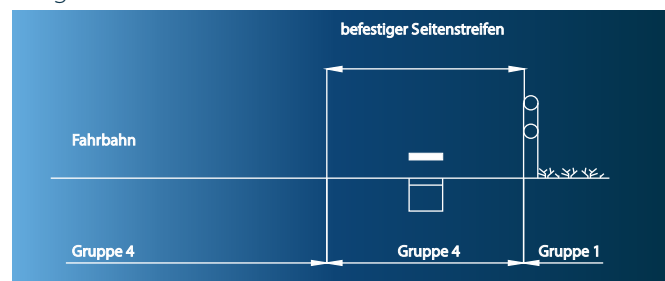


Bild 6: Typische Detailansicht eines Seitenstreifens mit Darstellung der Lage der Gruppen

6 Baugrundsätze

6.2 Lichte Weite von Abdeckungen von Einsteigschächte

Die lichte Weite von Abdeckungen muss in der Produktdokumentation angegeben sein.

ANMERKUNG In den meisten Mitgliedstaaten wird eine lichte Weite von mindestens 600 mm für Einsteigschächte vorgesehen. In einigen anderen Mitgliedstaaten sind größere Öffnungen erforderlich.

6.3 Einlegetiefe

Aufsätze und Abdeckungen der Klassen D 400, E 600 und F 900 müssen eine Einlegetiefe A von mindestens 50 mm haben; von dieser Anforderung darf nur abgewichen werden, wenn die Sicherung nach 6.6 a) erfolgt.

6.4.1 Gesamtpaltweite

Die Spaltweite zwischen den verschiedenen Bauteilen von Aufsätzen und Abdeckungen ist in 3.1.16 definiert. Diese Spaltweite kann zu einem Spiel in horizontaler Richtung zwischen Deckel oder Rost im Rahmen führen. Um das Spiel zu begrenzen, muss die Gesamtpaltweite Σa folgende Anforderungen erfüllen.

a) bei Deckeln oder Rosten, die aus einem oder zwei Teilen bestehen:

- 1) lichte Weite $LW \leq 400$ mm: $\Sigma a \leq 7$ mm;
- 2) lichte Weite $LW \geq 400$ mm: $\Sigma a \leq 9$ mm;

b) bei im Rahmen befestigten Deckeln oder Rosten aus drei oder mehr Teilen darf jede einzelne Spaltweite (a_1, a_2, a_3) nicht breiter als 5 mm sein;

c) bei nicht im Rahmen befestigten Deckeln oder Rosten aus drei oder mehr Teilen darf die Gesamtpaltweite Σa , die sich aus dem Spiel aller Teile ergibt, 15 mm nicht überschreiten.

6.5 Abstimmung von Auflageflächen

Aufsätze und Abdeckungen aller Klassen sind so herzustellen, dass die jeweiligen Auflageflächen aufeinander abgestimmt sind. Dies ist nach Einlegen des Deckels/Rostes in den Rahmen zu bewerten.

Für die Klassen D400 bis F900 müssen diese Auflageflächen außerdem so konstruiert/hergestellt werden, dass eine stabile und ruhige Lage im Gebrauch sichergestellt ist. Dies kann durch mechanische Bearbeitung der Kontaktflächen, die Verwendung von dämpfenden Einlagen, Dreipunktauflagerung oder durch andere geeignete Verfahren erreicht werden. Bei Prüfung nach 8.4.5 darf der Deckel/Rost nicht mehr als das 0,5-Fache der Einlegetiefe über die Oberkante des Rahmens hinausragen, wobei an jedem beliebigen Punkt des Umfangs ein Höchstwert von 25 mm nicht überschritten werden darf.

6.6 Sicherung des Deckels/Rosts im Rahmen

Der Deckel/Rost muss entsprechend den Bedingungen im Rahmen gesichert sein, die für die vorgesehene Einbaustelle nach 4.2 gelten.

Dies ist durch mindestens eine der folgenden Methoden zu erreichen:

- a) eine Sicherungsvorrichtung;
- b) eine flächenbezogene Masse;
- c) andere Methoden.

Sofern spezielle Vorschriften am Ort der Verwendung gelten, müssen die vorstehend genannten Methoden zur Sicherung des Deckels/Rosts mit diesen Vorschriften übereinstimmen.

ANMERKUNG Für Zwecke wie das Verhindern von unbefugtem Entfernen, Anheben von Deckeln/Rosten oder Vandalismus kann der Planer zusätzliche Verschlussvorrichtungen fordern. Die Auswahl der geeigneten Verschlussvorrichtung liegt in der Verantwortung des Planers. Die Bereitstellung geeigneter Verschlussvorrichtungen liegt in diesem Fall nicht in der Verantwortung des Herstellers.

7 Leistungsanforderungen

7.1 Beschaffenheit

Abdeckungen und Aufsätze dürfen keine sichtbaren Fehler aufweisen, die deren Gebrauchstauglichkeit beeinträchtigen würden.

HINWEISE

Hochziehbarkeit

Die Hochziehbarkeit von Schachtabdeckungen und Aufsätzen ist nur dann gewährleistet, wenn der Rahmen außen glatt und homogen ist und keinen unteren Außenflansch aufweist (Betonguss-Rahmen sind nicht hochziehfähig).

Verriegelbare Schachtabdeckungen

Schachtabdeckungen und Aufsätze mit Verriegelung bieten folgende Vorteile:

- a) Sicherheit gegen unbefugtes Öffnen.
- b) Leichtere Deckel oder Roste, durch Verwendung von höherwertigen Werkstoffen, die das Arbeiten beim Einbau und Ausbau erleichtern.

Tagwasserdichte und rückstausichere Schachtabdeckungen

Tagwasserdichte Abdeckungen verhindern das Eindringen von drucklosem Oberflächenwasser.

Tagwasserdichte Abdeckungen sind auch geruchsdicht, wenn kein Überdruck vorhanden ist.

Rückstausichere Abdeckungen halten außerdem bis maximal 2 bar, je nach Einbau und Typ, drückendem Wasser aus der Kanalisation gegen und sind selbstverständlich geruchsdicht.

Einbau und Wartungshinweise

1. Schachtabdeckungen und Aufsätze müssen vor dem Einbau auf einen einwandfreien Zustand an der Baustelle überprüft werden, beschädigte Teile sind nicht einzubauen.
2. Die Auflageflächen der Schachtteile, sowie der Schachtabdeckungen/Aufsätze säubern.
3. Die Rahmen der Schachtabdeckungen/Aufsätze auf ein saftes Mörtelbett aufsetzen und auf eine 100 %-ige Auflage achten. Kontaktflächen der Schachtteile, sowie der Schachtabdeckungen und Aufsätze vor dem Aufbringen des Mörtelbettes befeuchten.
4. Beim Einlegen der Deckel/Roste in die Rahmen auf saubere Auflageflächen der Rahmen und Deckel/Roste achten.
5. Die Wartungsarbeiten sind mit geeigneten Werkzeugen (Bedienungsschlüssel etc.) durchzuführen.
6. Vor dem Wiederverschließen der Deckel/Roste sind die Auflageflächen unbedingt zu säubern.
7. Bei der regelmäßigen Wartung eventuelle Verriegelungen auf Funktion prüfen und gegebenenfalls reinigen oder erneuern.
8. Bei tagwasserdichten, rückstausicheren oder verschraubten Abdeckungen/Aufsätzen je nach Verkehrsbeanspruchung, eventuell zwischen den regelmäßigen Wartungen, die Verschraubung nachziehen und Dichtungen erneuern, um die Wasserdichtigkeit etc. zu gewährleisten.

Unsere Produkte werden von der KIWA zertifiziert.



ZERTIFIKAT

Zertifikat EN 124 - Kanalguss Aufsätze und Abdeckungen für Verkehrsflächen - Nummer: K109678/04

Dieses Zertifikat ist auf Basis der EN 124:2015 Aufsätze und Abdeckungen für Verkehrsflächen

- Teil 1: Definitionen, Klassifizierung, allgemeine Baugrundsätze, Leistungsanforderungen und Prüfverfahren;
- Teil 2: Aufsätze und Abdeckungen aus Gusseisen

durch die Kiwa GmbH erteilt.

Erklärung von Kiwa:

Die Kiwa GmbH erklärt, dass die durch den Produzenten hergestellten Kanalgussselemente aus Guss bzw. Beton/Guss die in diesem Produktzertifikat festgelegten technischen Anforderungen erfüllen. Gleichzeitig wird den Anforderungen der EN124:1994 voll entsprochen. Dieses wird angezeigt durch die Kennzeichnung mit der KIWA-Marke, wie in diesem Produktzertifikat dargestellt.

Da die EN124-2 zum Zeitpunkt der Zertifikatausstellung als nicht europäisch harmonisierte Norm gilt, wird die Übereinstimmung mit der EN 124-2 Abschnitt 1 bis 9 erklärt. Der Annex ZA der EN 124-2 ist explizit nicht Gegenstand dieses Zertifikates. Dieses Zertifikat wird ungültig mit Veröffentlichung der Norm EN 124-2 im europäischen Amtsblatt.

Zertifikatinhaber	Produktionsstandorte	
Schachtguss-HT GmbH Gerhard-Ellrodt-Str. 29 a + b 04249 Leipzig Tel. +49 341 420 48 30 Fax +49 341 420 48 32 E-Mail Info@Schachtguss-GmbH.de www.schachtguss.com	Gießereicode: 027	Gießereicode: 030
	Gießereicode: 028-1	Gießereicode: 032
	Gießereicode: 028-2	Gießereicode: 037

Dieses Zertifikat wurde erstmals ausgestellt am 01.04.2022.

Berlin, 09.12.2024








i. V. Dr. Ronny Stadie
- Leiter Zertifizierungsstelle -

Kiwa GmbH
MPA Berlin-Brandenburg
Voltastraße 5
13355 Berlin
Deutschland

Telefon +49 30 46 77 61 0
E-Mail de.info@kiwa.com
Web: www.kiwa.de
Geschäftsführer:
Prof. Dr. Roland Hütt
Andreas Müller
Dr. Gero Schönwaßer

Dieses Zertifikat besteht aus 2 Seiten. Ein Nachdruck ist untersagt.

Fremdüberwachung durch das ITB WARSCHAU (Institut für Bautechnik)

	INSTYTUT TECHNIKI BUDOWLANEJ ZAKŁAD CERTYFIKACJI ul. FILTROWA 1, 00-611 WARSZAWA tel.: (22) 57 96 167, (22) 57 96 168, fax: (22) 57 96 295 e-mail: certyfikacja@itb.pl, www.itb.pl	
KRAJOWY CERTYFIKAT STAŁOŚCI WŁAŚCIWOŚCI UŻYTKOWYCH Nr 020-UWB-2674/W		
<p>Zgodnie z rozporządzeniem Ministra Infrastruktury i Budownictwa z dnia 17 listopada 2016 r. w sprawie sposobu deklarowania właściwości użytkowych wyrobów budowlanych oraz sposobu znakowania ich znakiem budowlanym (Dz. U. poz. 1966), niniejszy certyfikat odnosi się do wyrobu budowlanego:</p>		
Zwieńczenia wpustów ściekowych i studzienek włączowych do nawierzchni dla ruchu pieszego i kołowego		
<ul style="list-style-type: none">• Właz klasy B 125 (nr katalogowy P5430000A)• Właz klasy C 250 (nr katalogowy P5440000A)• Właz klasy D 400 (nr katalogowy P54501100C)• Właz klasy D 400 (nr katalogowy P54500100C)		
objętego Polską Normą wyrobu:		
PN-EN 124-2:2015-07		
wprowadzonego do obrotu pod nazwą lub znakiem firmowym producenta:		
Dolnośląskie Zakłady Techniki Odwodnieniowej „Hydro-Top” Sp. z o.o. ul. Koszarowa 12 67-120 Kożuchów		
i produkowanego w zakładach produkcyjnych:		
91-579 48-594		
<p>Niniejszy certyfikat potwierdza, że wszystkie postanowienia, wynikające z krajowego systemu 1, dotyczące oceny i weryfikacji stałości właściwości użytkowych w odniesieniu do deklarowanych właściwości użytkowych wyrobów związanych z jego zamierzonym zastosowaniem, określonych w niniejszym certyfikacie są stosowane oraz, że</p>		
producent wdrożył system zakładowej kontroli produkcji w celu zapewnienia utrzymania stałości tych właściwości.		
<p>Certyfikat nr 020-UWB-2674/W został wydany po raz pierwszy w dniu 26.04.2019 r. Niniejszy certyfikat pozostaje ważny dopóki zastosowana Polska Norma wyrobu, metody oceny i weryfikacji stałości właściwości użytkowych, sam wyrób budowlany i warunki jego wytwarzania nie ulegną istotnej zmianie oraz, że nie zostanie on zawieszony lub cofnięty przez akredytowaną jednostkę certyfikującą wyroby.</p>		
KIEROWNIK Zakładu Certyfikacji  mgr inż. Katarzyna Hałowska	 Warszawa, 26.04.2019 r.	DYREKTOR Instytutu Techniki Budowlanej  dr inż. Robert Geryło
<small>Ważność niniejszego certyfikatu może być potwierdzona pod adresem certyfikacja@itb.pl</small>		

ISO 9001 Zertifikat

ZERTIFIKAT

Managementsystem

in Übereinstimmung mit dem Standard
DIN EN ISO 9001:2015

Es wird bescheinigt, dass die Organisation

SCHACHTGUSS-HT GmbH

Gerhard-Ellrodt-Straße 29 a + b
04249 Leipzig

ein Managementsystem für den folgenden Geltungsbereich anwendet:

Handel mit Tiefbauprodukten für Straßen- und Hofentwässerung, wie Schachtabdeckungen, Straßeneinläufen sowie Straßenkappen und anderen Artikeln aus metallischen und nichtmetallischen Werkstoffen



Das Zertifikat besteht aus 1 Seite.

Zertifikat-Registrier-Nr.: 210401Q
Datum der Erstzertifizierung: 14.06.2021
Gültigkeit des Zertifikats bis: 13.06.2024



Zertifizierungsstelle
Ausstellungsdatum/Beginn der Gültigkeit: 18.06.2021

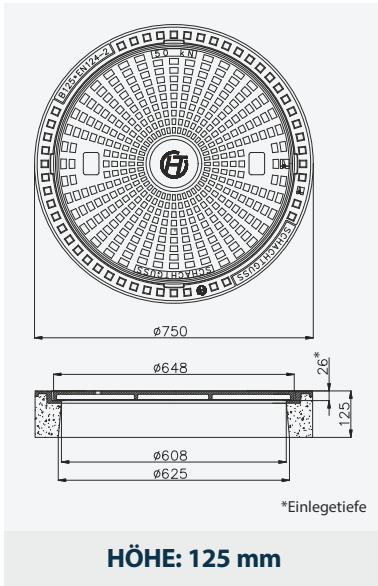
ICG Zertifizierung GmbH Wildparkstraße 3 09247 Chemnitz



Dieses Zertifikat ist Eigentum der ICG Zertifizierung GmbH und muss auf Verlangen zurückgegeben werden.

Schachtabdeckungen Kl. 50 kN

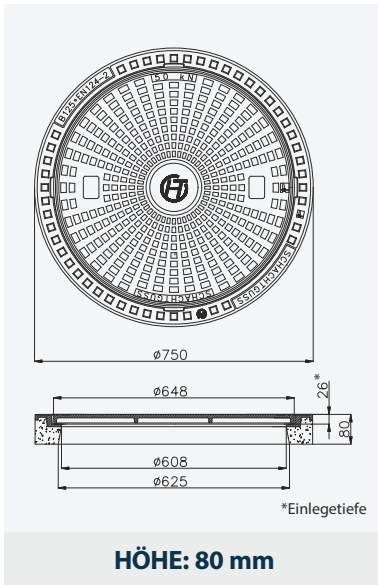




Anwendungsbereich nach DIN EN 124-1: für Einbaustellen der Gruppe 1

Artikel: **Schachtabdeckung Kl. 50 kN ohne Lüftungsöffnungen, rund, LW600, DIN EN 124-2**
 Betonguss-Rahmen EN 124-2, Höhe 125 mm
 Vollguss-Deckel EN 124-2

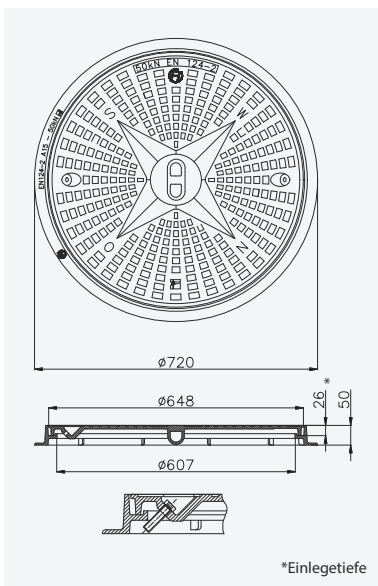
Artikel-Nr:	4120000	Satz/Palette:	12
Satz:	Rahmen + Deckel	Gewicht:	ca. 68,0 kg
Rahmen:	Guss/Beton	Gewicht:	ca. 50,0 kg
Deckel:	Guss	Gewicht:	ca. 18,0 kg
Zusatzinformationen:	Mit und ohne Kindersicherung lieferbar.		



Anwendungsbereich nach DIN EN 124-1: für Einbaustellen der Gruppe 1

Artikel: **Schachtabdeckung Kl. 50 kN ohne Lüftungsöffnungen, rund, LW600, DIN EN 124-2**
 Betonguss-Rahmen EN 124-2, Höhe 80 mm
 Vollguss-Deckel EN 124-2

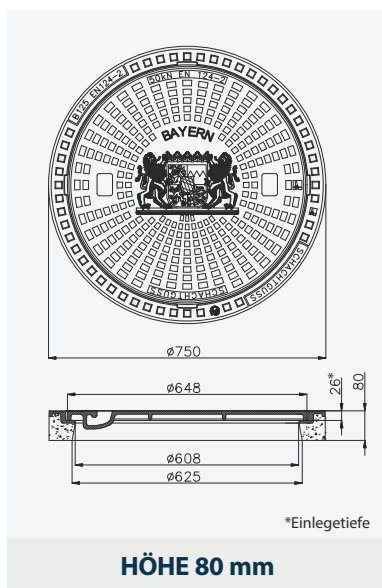
Artikel-Nr:	4120000L	Satz/Palette:	14
Satz:	Rahmen + Deckel	Gewicht:	ca. 53,0 kg
Rahmen:	Guss/Beton	Gewicht:	ca. 35,0 kg
Deckel:	Guss	Gewicht:	ca. 18,0 kg
Zusatzinformationen:	Mit und ohne Kindersicherung lieferbar.		



Anwendungsbereich nach DIN EN 124-1: für Einbaustellen der Gruppe 1

Artikel: **Schachtabdeckung Kl. 50 kN ohne Lüftungsöffnungen, rund, LW600, DIN EN 124-2, „Windrose“**
 Vollguss-Rahmen EN 124-2
 Vollguss-Deckel EN 124-2

Artikel-Nr:	1120003	Satz/Palette:	20
Satz:	Rahmen + Deckel	Gewicht:	ca. 28,0 kg
Rahmen:	Guss	Gewicht:	ca. 10,0 kg
Deckel:	Guss	Gewicht:	ca. 18,0 kg
Zusatzinformationen:	Mit und ohne Kindersicherung lieferbar.		

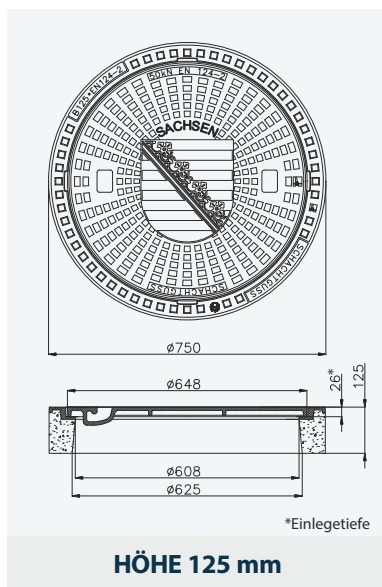


Anwendungsbereich nach DIN EN 124-1: für Einbaustellen der Gruppe 1

Artikel: Schachtabdeckung KI. 50 kN ohne Lüftungsöffnungen, rund, LW600, DIN EN 124-2
 Betonguss-Rahmen EN 124-2, Höhe 80 mm
 Vollguss-Deckel EN 124-2

Artikel-Nr:	412000L... (Bezeichnung Bundesland)	Satz/Palette:	14
Satz:	Rahmen + Deckel	Gewicht:	ca. 53,0 kg
Rahmen:	Guss/Beton	Gewicht:	ca. 35,0 kg
Deckel:	Guss	Gewicht:	ca. 18,0 kg

Zusatzinformationen: Mit und ohne Kindersicherung lieferbar.
 Verschiedene Wappen auf Anfrage möglich.



Anwendungsbereich nach DIN EN 124-1: für Einbaustellen der Gruppe 1

Artikel: Schachtabdeckung KI. 50 kN ohne Lüftungsöffnungen, rund, LW600, DIN EN 124-2
 Betonguss-Rahmen EN 124-2, Höhe 125 mm
 Vollguss-Deckel EN 124-2

Artikel-Nr:	4120000... (Bezeichnung Bundesland)	Satz/Palette:	12
Satz:	Rahmen + Deckel	Gewicht:	ca. 68,0kg
Rahmen:	Guss/Beton	Gewicht:	ca. 50,0 kg
Deckel:	Guss	Gewicht:	ca. 18,0 kg

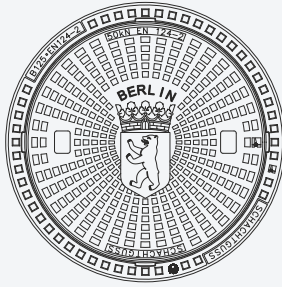
Zusatzinformationen: Mit und ohne Kindersicherung lieferbar.
 Verschiedene Wappen auf Anfrage möglich.

Artikel-Nr. für alle Bundesländer
 Alle in 125 mm oder 80 mm Einbauhöhe lieferbar.

4120000B	Berlin
4120000BAY	Bayern
4120000BRA	Brandenburg
4120000BW	Baden-Württemberg
4120000H	Hessen
4120000HB	Bremen
4120000HH	Hamburg
4120000MV	Mecklenburg-Vorpommern

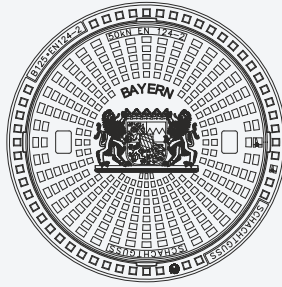
4120000NRW	Nordrhein-Westfalen
4120000NS	Niedersachsen
4120000RP	Rheinland-Pfalz
4120000S	Sachsen
4120000SA	Sachsen-Anhalt
4120000SH	Schleswig-Holstein
4120000SL	Saarland
4120000TH	Thüringen

412000B



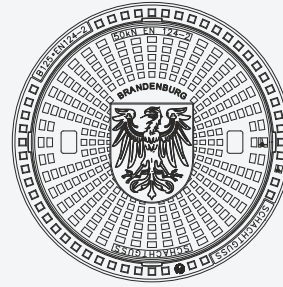
Berlin

412000BAY



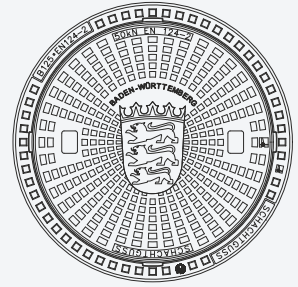
Bayern

412000BRA



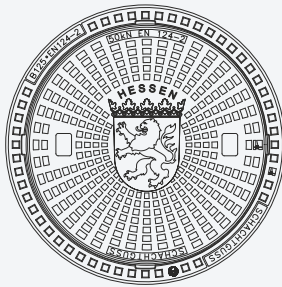
Brandenburg

412000BW



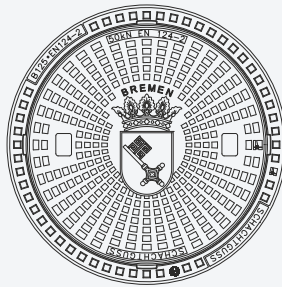
Baden-Württemberg

412000H



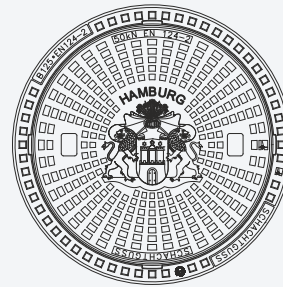
Hessen

412000HB



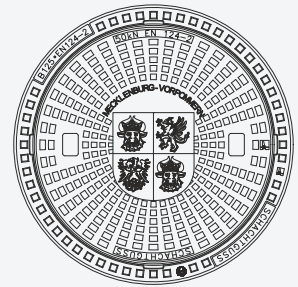
Bremen

412000HH



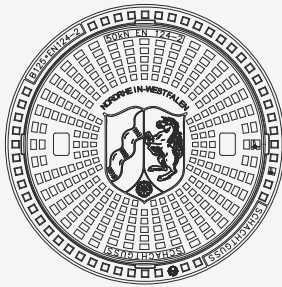
Hamburg

412000MV



Mecklenburg-Vorpommern

412000NRW



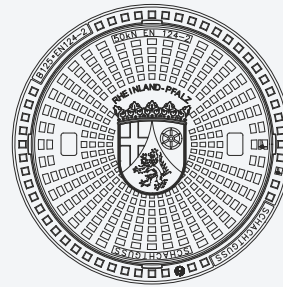
Nordrhein-Westfalen

412000NS



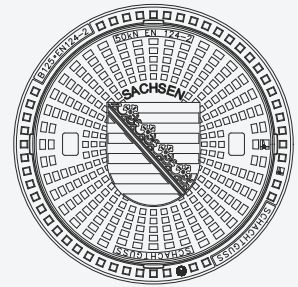
Niedersachsen

412000RP



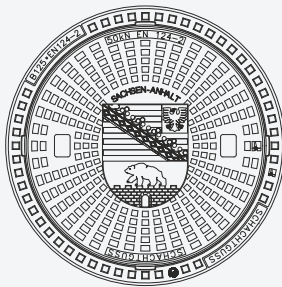
Rheinland-Pfalz

412000S



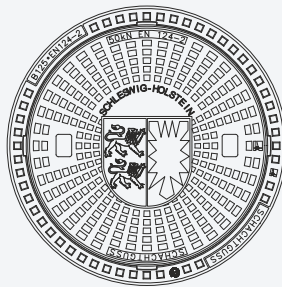
Sachsen

412000SA



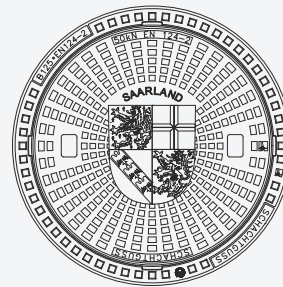
Sachsen-Anhalt

412000SH



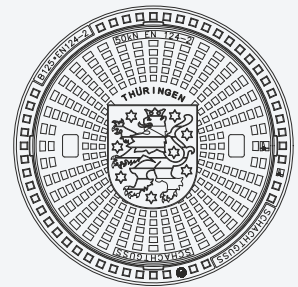
Schleswig-Holstein

412000SL



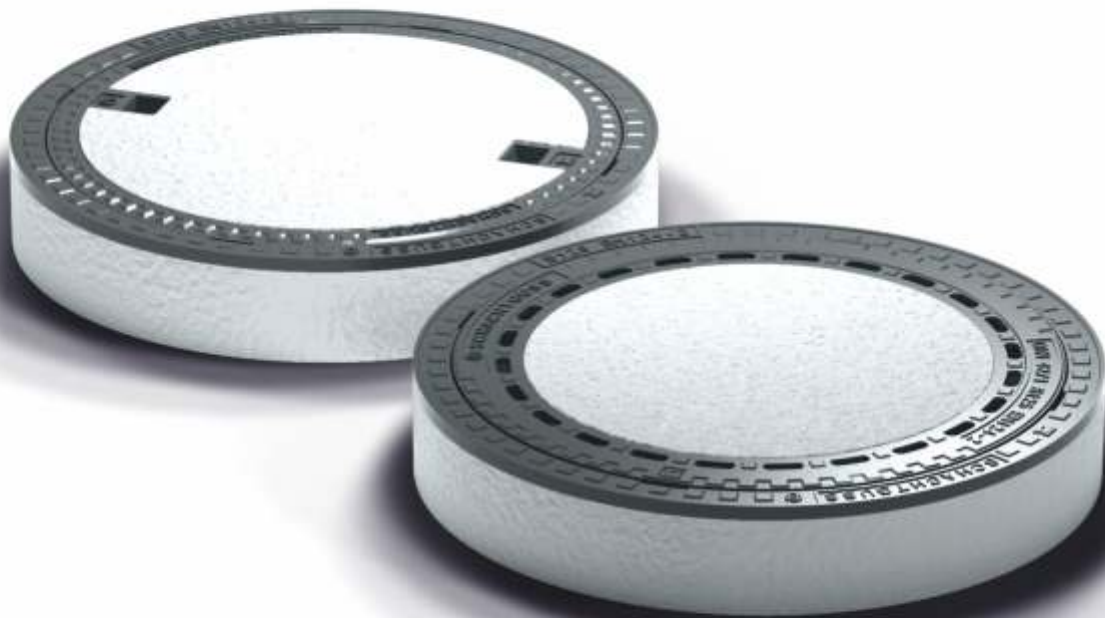
Saarland

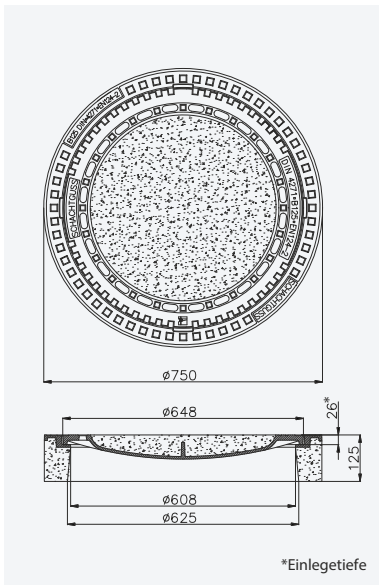
412000TH



Thüringen

Schachtabdeckungen Kl. B125

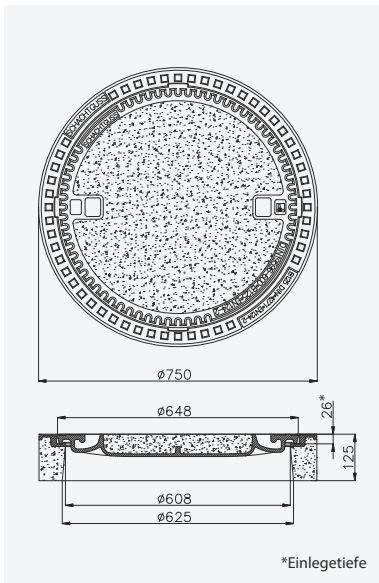




Anwendungsbereich nach DIN EN 124-1: für Einbaustellen der Gruppe 2

Artikel: **Schachtabdeckung Kl. B125 mit Lüftungsöffnungen, rund, LW600, DIN EN 124-2, gleichwertig DIN 4271**
 Betonguss-Rahmen EN 124-2
 Betonguss-Deckel EN 124-2

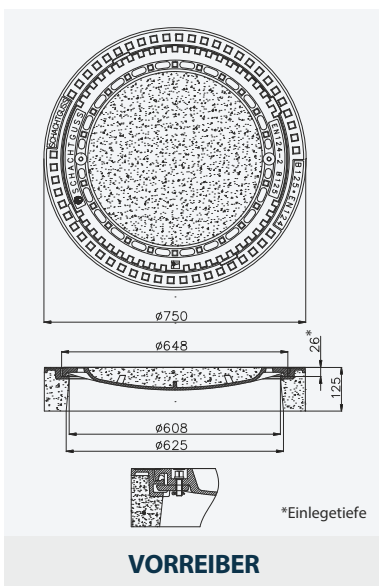
Artikel-Nr:	4430100	Satz/Palette:	12
Satz:	Rahmen + Deckel	Gewicht:	ca. 93,0 kg
Rahmen:	Guss EN-GJL-200/Beton	Gewicht:	ca. 50,0 kg
Deckel:	Guss EN-GJL-250/Beton	Gewicht:	ca. 43,0 kg



Anwendungsbereich nach DIN EN 124-1: für Einbaustellen der Gruppe 2

Artikel: **Schachtabdeckung Kl. B125 ohne Lüftungsöffnungen, rund, LW600, DIN EN 124-2, gleichwertig DIN 4271**
 Betonguss-Rahmen EN 124-2
 Betonguss-Deckel EN 124-2

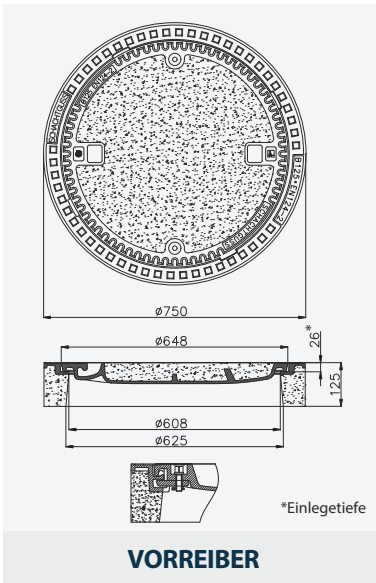
Artikel-Nr:	4430000	Satz/Palette:	12
Satz:	Rahmen + Deckel	Gewicht:	ca. 108,0 kg
Rahmen:	Guss EN-GJL-200/Beton	Gewicht:	ca. 50,0 kg
Deckel:	Guss EN-GJL-250/Beton	Gewicht:	ca. 58,0 kg



Anwendungsbereich nach DIN EN 124-1: für Einbaustellen der Gruppe 2

Artikel: **Schachtabdeckung Kl. B125 mit Lüftungsöffnungen, rund, LW600, DIN EN 124-2, Verriegelbar**
 Betonguss-Rahmen EN 124-2
 Betonguss-Deckel EN 124-2, 2 Vorreiber als Formverschluss

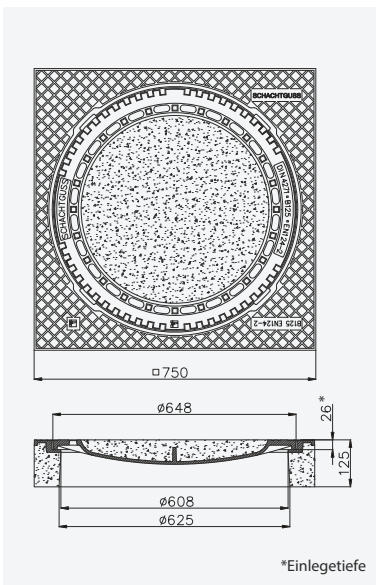
Artikel-Nr:	4430130	Satz/Palette:	12
Satz:	Rahmen + Deckel	Gewicht:	ca. 93,0 kg
Rahmen:	Guss EN-GJL-200/Beton	Gewicht:	ca. 50,0 kg
Deckel:	Guss EN-GJL-250 /Beton	Gewicht:	ca. 43,0 kg



Anwendungsbereich nach DIN EN 124-1: für Einbaustellen der Gruppe 2

Artikel: Schachtabdeckung Kl. B125 ohne Lüftungsöffnungen, rund, LW600, DIN EN 124-2, Verriegelbar
 Betonguss-Rahmen EN 124-2
 Betonguss-Deckel EN 124-2, 2 Vorreiber als Formverschluss

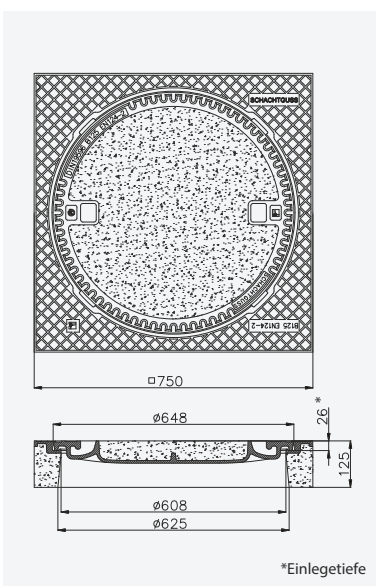
Artikel-Nr:	4430030	Satz/Palette:	12
Satz:	Rahmen + Deckel	Gewicht:	ca. 108,0 kg
Rahmen:	Guss EN-GJL-200/Beton	Gewicht:	ca. 50,0 kg
Deckel:	Guss EN-GJL-250/Beton	Gewicht:	ca. 58,0 kg



Anwendungsbereich nach DIN EN 124-1: für Einbaustellen der Gruppe 2

Artikel: Schachtabdeckung Kl. B125 mit Lüftungsöffnungen, quadratisch, LW600, DIN EN 124-2, gleichwertig DIN 4271
 Betonguss-Rahmen EN 124-2
 Betonguss-Deckel EN 124-2

Artikel-Nr:	4431100	Satz/Palette:	6
Satz:	Rahmen + Deckel	Gewicht:	ca. 152 kg
Rahmen:	Guss EN-GJL-200/Beton	Gewicht:	ca. 109 kg
Deckel:	Guss EN-GJL-250/Beton	Gewicht:	ca. 43,0 kg



Anwendungsbereich nach DIN EN 124-1: für Einbaustellen der Gruppe 2

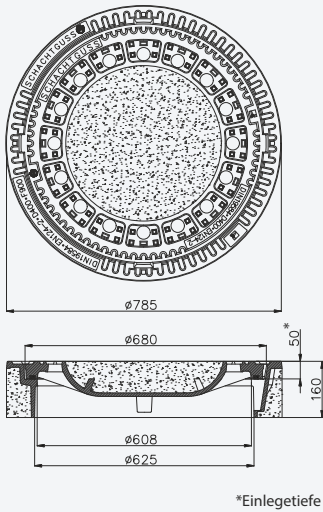
Artikel: Schachtabdeckung Kl. B125 ohne Lüftungsöffnungen, quadratisch, LW600, DIN EN 124-2
 Betonguss-Rahmen EN 124-2
 Betonguss-Deckel EN 124-2

Artikel-Nr:	4431000	Satz/Palette:	6
Satz:	Rahmen + Deckel	Gewicht:	ca. 167 kg
Rahmen:	Guss EN-GJL-200/Beton	Gewicht:	ca. 109 kg
Deckel:	Guss EN-GJL-250/Beton	Gewicht:	ca. 58,0 kg

Schachtabdeckungen Kl. D400

Betonguss / Vollguss



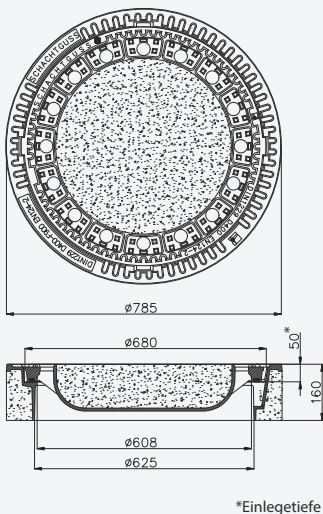


DIN19584

Anwendungsbereich nach DIN EN 124-1: für Einbaustellen der Gruppe 4

Artikel: Schachtabdeckung Kl. D400 mit Lüftungsöffnungen, rund, LW600, DIN EN 124-2, DIN 19584
 Betonguss-Rahmen EN 124-2 / DIN 19584-5
 Betonguss-Deckel EN 124-2 / DIN 19584-2, mit dämpfender Einlage TOPPREN

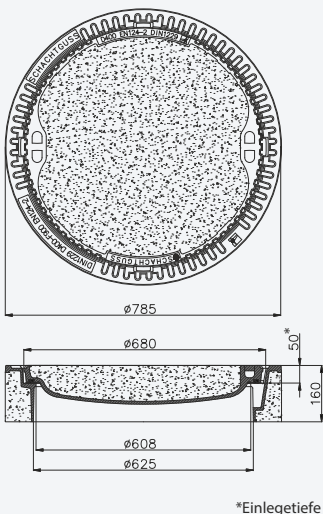
Artikel-Nr:	4450110D	Satz/Palette:	8
Satz:	Rahmen + Deckel	Gewicht:	ca. 178,0 kg
Rahmen:	Guss EN-GJL-200/Beton	Gewicht:	min. 89,0 kg
Deckel:	Guss EN-GJL-250/Beton	Gewicht:	min. 89,0 kg
Zusatzinformationen:	Auch mit doppelter Einlage lieferbar, Artikel Nummer: 4450120D		



Anwendungsbereich nach DIN EN 124-1: für Einbaustellen der Gruppe 4

Artikel: Schachtabdeckung Kl. D400 mit Lüftungsöffnungen, rund, LW600, DIN EN 124-2, DIN 1229
 Betonguss-Rahmen EN 124-2
 Betonguss-Deckel EN 124-2, mit dämpfender Einlage TOPPREN

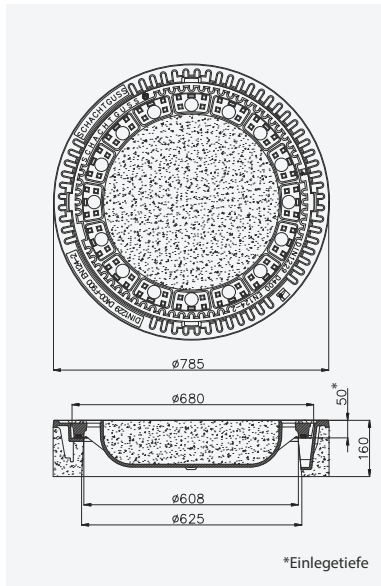
Artikel-Nr:	4450110	Satz/Palette:	8
Satz:	Rahmen + Deckel	Gewicht:	ca. 178,0 kg
Rahmen:	Guss EN-GJL-200/Beton	Gewicht:	ca. 89,0 kg
Deckel:	Guss EN-GJL-250/Beton	Gewicht:	min. 89,0 kg
Zusatzinformationen:	Beschriftung auf dem Rahmen " Schmutzwasser ", " Regenwasser " oder andere Sonderbeschriftungen auf Anfrage möglich.		



Anwendungsbereich nach DIN EN 124-1: für Einbaustellen der Gruppe 4

Artikel: Schachtabdeckung Kl. D400 ohne Lüftungsöffnungen, rund, LW600, DIN EN 124-2, DIN 1229
 Betonguss-Rahmen EN 124-2
 Betonguss-Deckel EN 124-2, mit dämpfender Einlage TOPPREN

Artikel-Nr:	4450010	Satz/Palette:	8
Satz:	Rahmen + Deckel	Gewicht:	ca. 178,0 kg
Rahmen:	Guss EN-GJL-200/Beton	Gewicht:	ca. 89,0 kg
Deckel:	Guss EN-GJL-250/Beton	Gewicht:	min. 89,0 kg
Zusatzinformationen:	Beschriftung auf dem Rahmen " Schmutzwasser ", " Regenwasser " oder andere Sonderbeschriftungen auf Anfrage möglich.		

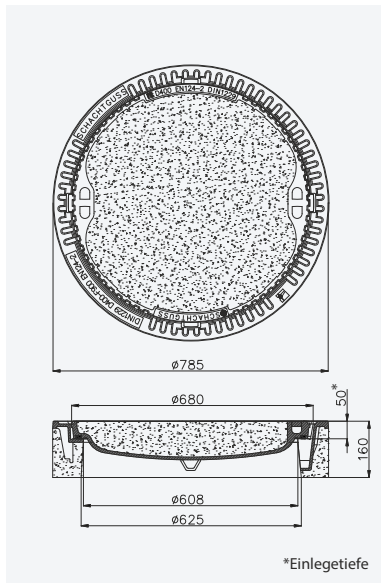


Anwendungsbereich nach DIN EN 124-1: für Einbaustellen der Gruppe 4

Artikel: Schachtabdeckung Kl. D400 mit Lüftungsöffnungen, rund, LW600,
DIN EN 124-2, DIN 1229
Betonguss-Rahmen EN 124-2
Betonguss-Deckel EN 124-2, mit dämpfender Einlage TOPPREN

Artikel-Nr:	4450110L	Satz/Palette:	8
Satz:	Rahmen + Deckel	Gewicht:	ca. 178,0 kg
Rahmen:	Guss EN-GJL-200/Beton	Gewicht:	ca. 89,0 kg
Deckel:	Guss EN-GJL-250/Beton	Gewicht:	min. 89,0 kg

Zusatzinformationen: Beschriftung auf dem Rahmen "Schmutzwasser", "Regenwasser" oder andere Sonderbeschriftungen auf Anfrage möglich.

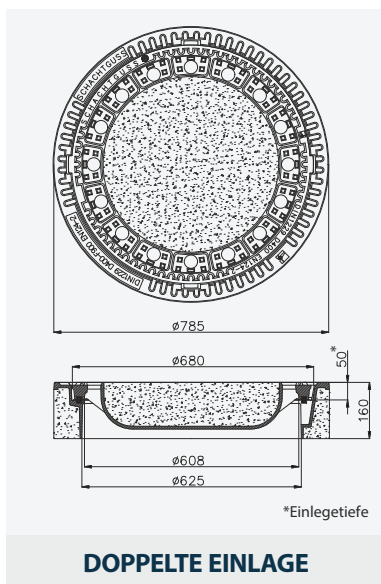


Anwendungsbereich nach DIN EN 124-1: für Einbaustellen der Gruppe 4

Artikel: Schachtabdeckung Kl. D400 ohne Lüftungsöffnungen, rund, LW600,
DIN EN 124-2, DIN 1229
Betonguss-Rahmen EN 124-2
Betonguss-Deckel EN 124-2, mit dämpfender Einlage TOPPREN

Artikel-Nr:	4450010L	Satz/Palette:	8
Satz:	Rahmen + Deckel	Gewicht:	ca. 178,0 kg
Rahmen:	Guss EN-GJL-200/Beton	Gewicht:	ca. 89,0 kg
Deckel:	Guss EN-GJL-250/Beton	Gewicht:	min. 89,0 kg

Zusatzinformationen: Beschriftung auf dem Rahmen "Schmutzwasser", "Regenwasser" oder andere Sonderbeschriftungen auf Anfrage möglich.



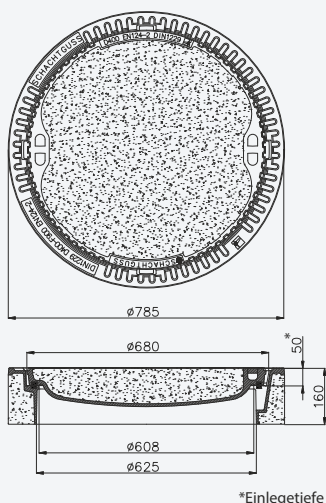
Anwendungsbereich nach DIN EN 124-1: für Einbaustellen der Gruppe 4

Artikel: Schachtabdeckung Kl. D400 mit Lüftungsöffnungen, rund, LW600,
DIN EN 124-2, DIN 1229
Betonguss-Rahmen EN 124-2, mit dämpfender Einlage TOPPREN
Betonguss-Deckel EN 124-2, mit dämpfender Einlage TOPPREN

Artikel-Nr:	4450120	Satz/Palette:	8
Satz:	Rahmen + Deckel	Gewicht:	ca. 178,0 kg
Rahmen:	Guss EN-GJL-200/Beton	Gewicht:	ca. 89,0 kg
Deckel:	Guss EN-GJL-250/Beton	Gewicht:	min. 89,0 kg

Zusatzinformationen: Beschriftung auf dem Rahmen "Schmutzwasser", "Regenwasser" oder andere Sonderbeschriftungen auf Anfrage möglich.

DOPPELTE EINLAGE



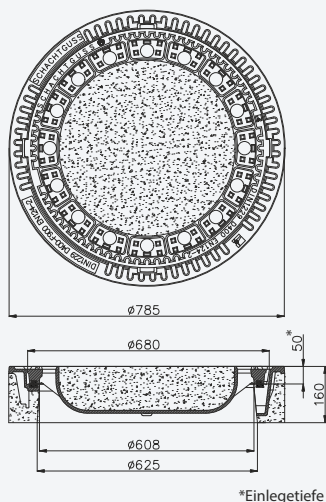
DOPPELTE EINLAGE

Anwendungsbereich nach DIN EN 124-1: für Einbaustellen der Gruppe 4

Artikel: Schachtabdeckung Kl. D400 ohne Lüftungsöffnungen, rund, LW600, DIN EN 124-2, DIN 1229
 Betonguss-Rahmen EN 124-2, mit dämpfender Einlage TOPPREN
 Betonguss-Deckel EN 124-2, mit dämpfender Einlage TOPPREN

Artikel-Nr:	4450020	Satz/Palette:	8
Satz:	Rahmen + Deckel	Gewicht:	ca. 178,0 kg
Rahmen:	Guss EN-GJL-200/Beton	Gewicht:	ca. 89,0 kg
Deckel:	Guss EN-GJL-250/Beton	Gewicht:	min. 89,0 kg

Zusatzinformationen: Beschriftung auf dem Rahmen "Schmutzwasser", "Regenwasser" oder andere Sonderbeschriftungen auf Anfrage möglich.



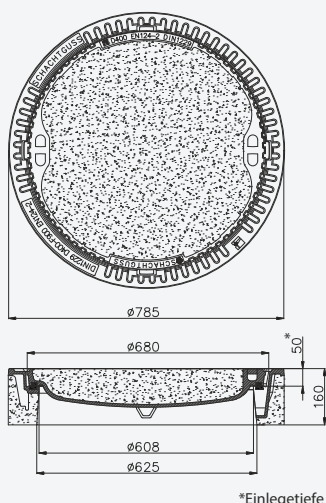
DOPPELTE EINLAGE

Anwendungsbereich nach DIN EN 124-1: für Einbaustellen der Gruppe 4

Artikel: Schachtabdeckung Kl. D400 mit Lüftungsöffnungen, rund, LW600, DIN EN 124-2, DIN 1229
 Betonguss-Rahmen EN 124-2, mit dämpfender Einlage TOPPREN
 Betonguss-Deckel EN 124-2, mit dämpfender Einlage TOPPREN

Artikel-Nr:	4450120L	Satz/Palette:	8
Satz:	Rahmen + Deckel	Gewicht:	ca. 178,0 kg
Rahmen:	Guss EN-GJL-200/Beton	Gewicht:	ca. 89,0 kg
Deckel:	Guss EN-GJL-250/Beton	Gewicht:	min. 89,0 kg

Zusatzinformationen: Beschriftung auf dem Rahmen "Schmutzwasser", "Regenwasser" oder andere Sonderbeschriftungen auf Anfrage möglich.



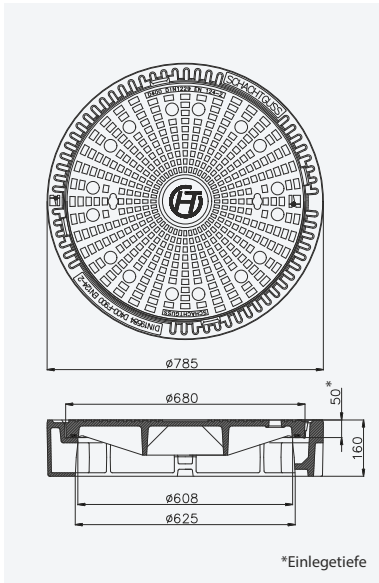
DOPPELTE EINLAGE

Anwendungsbereich nach DIN EN 124-1: für Einbaustellen der Gruppe 4

Artikel: Schachtabdeckung Kl. D400 ohne Lüftungsöffnungen, rund, LW600, DIN EN 124-2, DIN 1229
 Betonguss-Rahmen EN 124-2, mit dämpfender Einlage TOPPREN
 Betonguss-Deckel EN 124-2, mit dämpfender Einlage TOPPREN

Artikel-Nr:	4450020L	Satz/Palette:	8
Satz:	Rahmen + Deckel	Gewicht:	ca. 178,0 kg
Rahmen:	Guss EN-GJL-200/Beton	Gewicht:	ca. 89,0 kg
Deckel:	Guss EN-GJL-250/Beton	Gewicht:	min. 89,0 kg

Zusatzinformationen: Beschriftung auf dem Rahmen "Schmutzwasser", "Regenwasser" oder andere Sonderbeschriftungen auf Anfrage möglich.

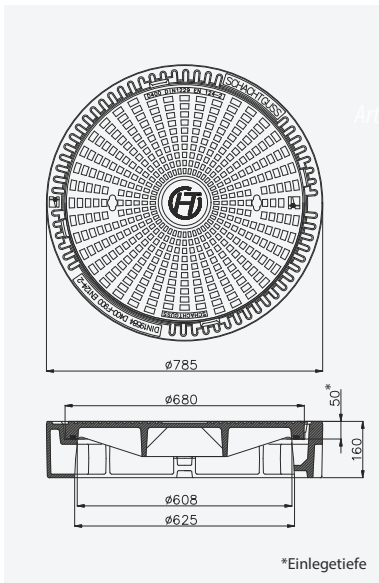


Anwendungsbereich nach DIN EN 124-1: für Einbaustellen der Gruppe 4

Artikel: Schachtabdeckung Kl. D400 mit Lüftungsöffnungen, rund, LW600, DIN EN 124-2, DIN 19584-1/DIN1229
 Vollguss-Rahmen EN 124-2
 Vollguss-Deckel EN 124-2, mit dämpfender Einlage TOPPREN

Artikel-Nr:	1150110	Satz/Palette:	8
Satz:	Rahmen + Deckel	Gewicht:	ca. 161,0 kg
Rahmen:	Guss EN-GJL-200	Gewicht:	ca. 72,0 kg
Deckel:	Guss EN-GJL-250	Gewicht:	min. 89,0 kg

Zusatzinformationen: Artikel mit Verriegelung bestellbar, Artikel Nummer: **1150140**

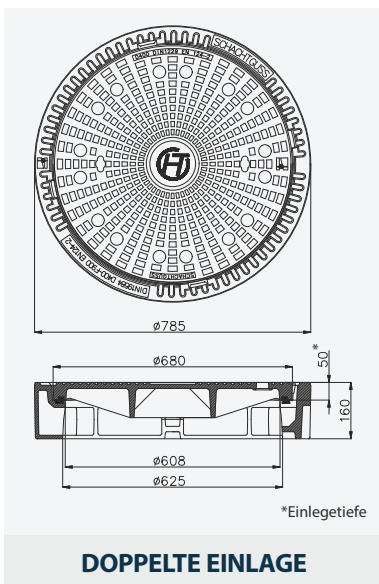


Anwendungsbereich nach DIN EN 124-1: für Einbaustellen der Gruppe 4

Artikel: Schachtabdeckung Kl. D400 ohne Lüftungsöffnungen, rund, LW600, DIN EN 124-2, DIN 19584-1/DIN1229
 Vollguss-Rahmen EN 124-2
 Vollguss-Deckel EN 124-2, mit dämpfender Einlage TOPPREN

Artikel-Nr:	1150010	Satz/Palette:	8
Satz:	Rahmen + Deckel	Gewicht:	ca. 161,0 kg
Rahmen:	Guss EN-GJL-200	Gewicht:	ca. 72,0 kg
Deckel:	Guss EN-GJL-250	Gewicht:	min. 89,0 kg

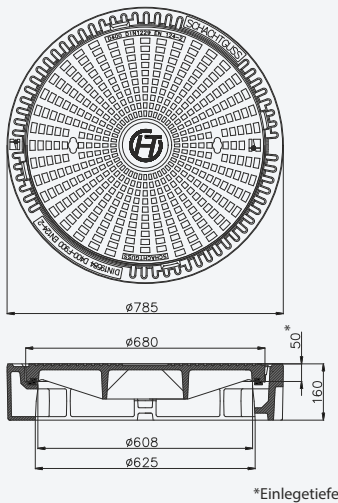
Zusatzinformationen: Artikel mit Verriegelung bestellbar, Artikel Nummer: **1150040**



Anwendungsbereich nach DIN EN 124-1: für Einbaustellen der Gruppe 4

Artikel: Schachtabdeckung Kl. D400 mit Lüftungsöffnungen, rund, LW600, DIN EN 124-2, DIN 19584 -7/DIN1229
 Vollguss-Rahmen EN 124-2, mit dämpfender Einlage TOPPREN
 Vollguss-Deckel EN 124-2, mit dämpfender Einlage TOPPREN

Artikel-Nr:	1150120	Satz/Palette:	8
Satz:	Rahmen + Deckel	Gewicht:	min. 159,5 kg
Rahmen:	Guss EN-GJL-200	Gewicht:	min. 70,5 kg
Deckel:	Guss EN-GJL-250	Gewicht:	min. 89,0 kg



DOPPELTE EINLAGE

Anwendungsbereich nach DIN EN 124-1: für Einbaustellen der Gruppe 4

Artikel: Schachtabdeckung Kl. D400 ohne Lüftungsöffnungen, rund, LW600, DIN EN 124-2, DIN 19584 -7/DIN1229
Vollguss-Rahmen EN 124-2, mit dämpfender Einlage TOPPREN
Vollguss-Deckel EN 124-2, mit dämpfender Einlage TOPPREN

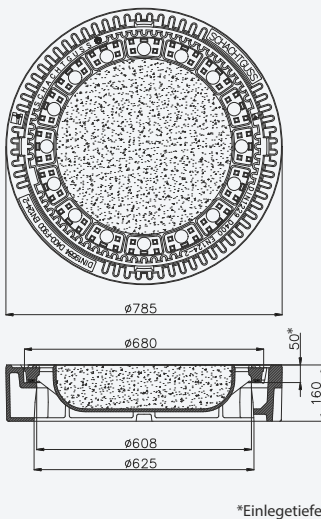
Artikel-Nr:	1150020	Satz/Palette:	8
Satz:	Rahmen + Deckel	Gewicht:	min. 159,5 kg
Rahmen:	Guss EN-GJL-200	Gewicht:	min. 70,5 kg
Deckel:	Guss EN-GJL-250	Gewicht:	min. 89,0 kg

Anwendungsbereich nach DIN EN 124-1: für Einbaustellen der Gruppe 4

Artikel: Schachtabdeckung Kl. D400 mit Lüftungsöffnungen, rund, LW600, DIN EN 124-2, DIN 19584 -1/DIN1229
Vollguss-Rahmen EN 124-2
Betonguss-Deckel EN 124-2, mit dämpfender Einlage TOPPREN

Artikel-Nr:	1450110	Satz/Palette:	8
Satz:	Rahmen + Deckel	Gewicht:	ca. 161,0 kg
Rahmen:	Guss EN-GJL-200	Gewicht:	ca. 72,0 kg
Deckel:	Guss EN-GJL-250/Beton	Gewicht:	min. 89,0 kg

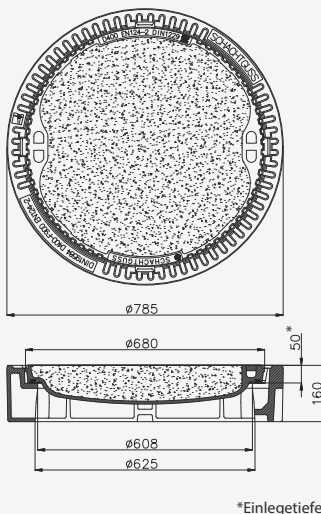
Zusatzinformationen: Auch mit BG-Deckel nach DIN19584 lieferbar, Artikel Nummer: **1450110D**
Auch mit doppelter Einlage lieferbar, Artikel Nummer: **1450120**
Auch mit doppelter Einlage und BG-Deckel nach DIN19584 lieferbar, Artikel Nummer: **1450120D**

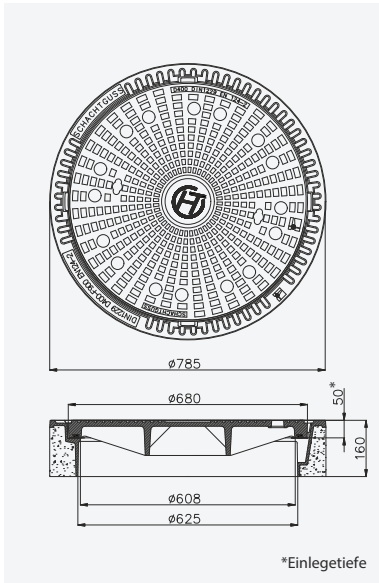


Anwendungsbereich nach DIN EN 124-1: für Einbaustellen der Gruppe 4

Artikel: Schachtabdeckung Kl. D400 ohne Lüftungsöffnungen, rund, LW600, DIN EN 124-2, DIN 19584 -1/DIN1229
Vollguss-Rahmen EN 124-2
Betonguss-Deckel EN 124-2, mit dämpfender Einlage TOPPREN

Artikel-Nr:	1450010	Satz/Palette:	8
Satz:	Rahmen + Deckel	Gewicht:	ca. 161,0 kg
Rahmen:	Guss EN-GJL-200	Gewicht:	ca. 72,0 kg
Deckel:	Guss EN-GJL-250/Beton	Gewicht:	min. 89,0 kg



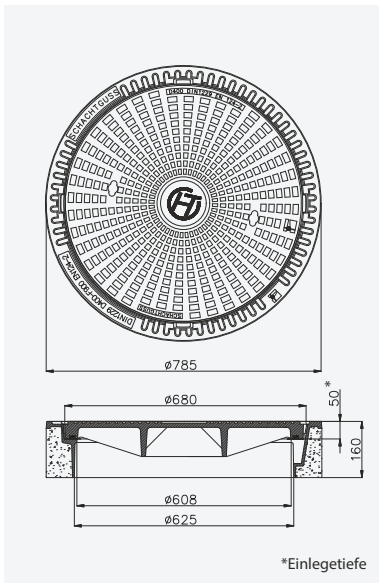


Anwendungsbereich nach DIN EN 124-1: für Einbaustellen der Gruppe 4

Artikel: Schachtabdeckung Kl. D400 mit Lüftungsöffnungen, rund, LW600, DIN EN 124-2, DIN1229
 Betonguss-Rahmen EN 124-2
 Vollguss-Deckel EN 124-2, mit dämpfender Einlage TOPPREN

Artikel-Nr:	4150110	Satz/Palette:	8
Satz:	Rahmen + Deckel	Gewicht:	ca. 178,0 kg
Rahmen:	Guss EN-GJL-200/Beton	Gewicht:	ca. 89,0 kg
Deckel:	Guss EN-GJL-250	Gewicht:	min. 89,0 kg

Zusatzinformationen: Beschriftung auf dem Rahmen "Schmutzwasser", "Regenwasser" oder andere Sonderbeschriftungen auf Anfrage möglich.

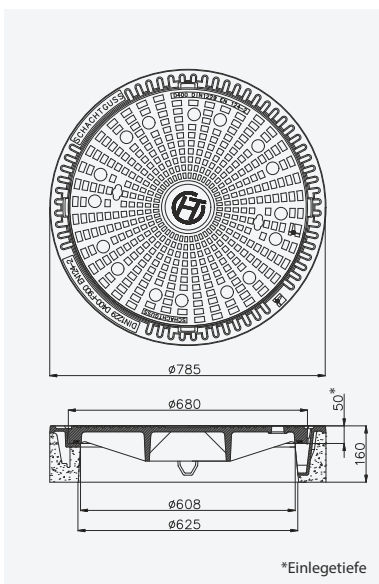


Anwendungsbereich nach DIN EN 124-1: für Einbaustellen der Gruppe 4

Artikel: Schachtabdeckung Kl. D400 ohne Lüftungsöffnungen, rund, LW600, DIN EN 124-2, DIN1229
 Betonguss-Rahmen EN 124-2
 Vollguss-Deckel EN 124-2, mit dämpfender Einlage TOPPREN

Artikel-Nr:	4150010	Satz/Palette:	8
Satz:	Rahmen + Deckel	Gewicht:	ca. 178,0 kg
Rahmen:	Guss EN-GJL-200/Beton	Gewicht:	ca. 89,0 kg
Deckel:	Guss EN-GJL-250	Gewicht:	min. 89,0 kg

Zusatzinformationen: Beschriftung auf dem Rahmen "Schmutzwasser", "Regenwasser" oder andere Sonderbeschriftungen auf Anfrage möglich.

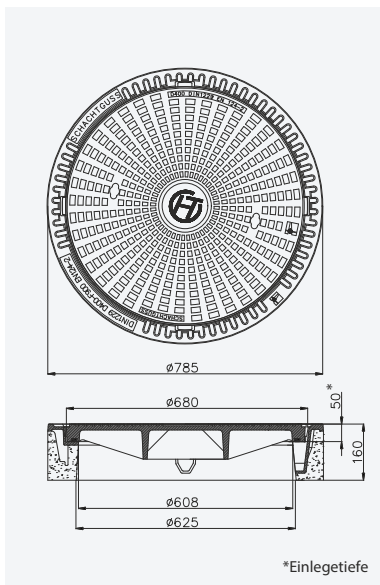


Anwendungsbereich nach DIN EN 124-1: für Einbaustellen der Gruppe 4

Artikel: Schachtabdeckung Kl. D400 mit Lüftungsöffnungen, rund, LW600, DIN EN 124-2, DIN1229
 Betonguss-Rahmen EN 124-2
 Vollguss-Deckel EN 124-2, mit dämpfender Einlage TOPPREN

Artikel-Nr:	4150110L	Satz/Palette:	8
Satz:	Rahmen + Deckel	Gewicht:	ca. 178,0 kg
Rahmen:	Guss EN-GJL-200/Beton	Gewicht:	ca. 89,0 kg
Deckel:	Guss EN-GJL-250	Gewicht:	min. 89,0 kg

Zusatzinformationen: Beschriftung auf dem Rahmen "Schmutzwasser", "Regenwasser" oder andere Sonderbeschriftungen auf Anfrage möglich.

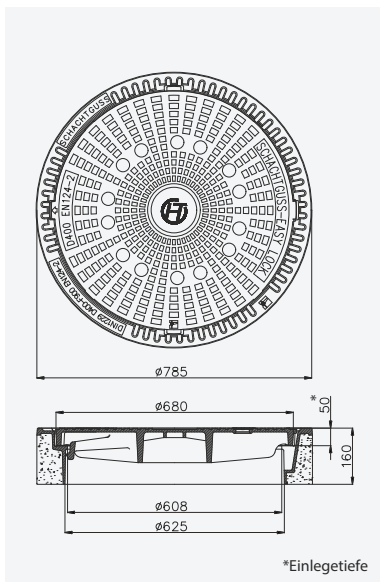


Anwendungsbereich nach DIN EN 124-1: für Einbaustellen der Gruppe 4

Artikel: Schachtabdeckung Kl. D400 ohne Lüftungsöffnungen, rund, LW600, DIN EN 124-2, DIN1229
 Betonguss-Rahmen EN 124-2
 Vollguss-Deckel EN 124-2, mit dämpfender Einlage TOPPREN

Artikel-Nr:	4150010L	Satz/Palette:	8
Satz:	Rahmen + Deckel	Gewicht:	ca. 178,0 kg
Rahmen:	Guss EN-GJL-200/Beton	Gewicht:	ca. 89,0 kg
Deckel:	Guss EN-GJL-250	Gewicht:	min. 89,0 kg

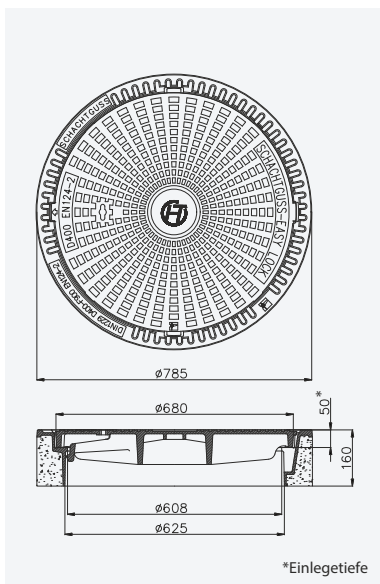
Zusatzinformationen: Beschriftung auf dem Rahmen "Schmutzwasser", "Regenwasser" oder andere Sonderbeschriftungen auf Anfrage möglich.



Anwendungsbereich nach DIN EN 124-1: für Einbaustellen der Gruppe 4

Artikel: Schachtabdeckung Kl. D400 mit Lüftungsöffnungen, rund, LW600, DIN EN 124-2, DIN1229
 Betonguss-Rahmen EN 124-2, mit dämpfender Einlage TOPPREN
 Vollguss-Deckel EN 124-2 mit schraubloser Arretierung (Easy-Lock)

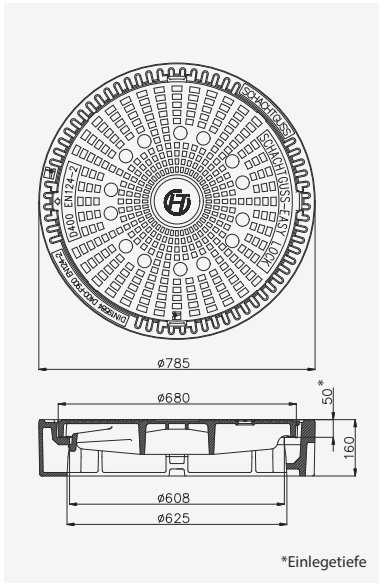
Artikel-Nr:	4150110EL	Satz/Palette:	8
Satz:	Rahmen + Deckel	Gewicht:	ca. 131,0 kg
Rahmen:	Guss EN-GJL-200/Beton	Gewicht:	ca. 89,0 kg
Deckel:	Guss EN-GJS-500-7	Gewicht:	ca. 42,0 kg



Anwendungsbereich nach DIN EN 124-1: für Einbaustellen der Gruppe 4

Artikel: Schachtabdeckung Kl. D400 ohne Lüftungsöffnungen, rund, LW600, DIN EN 124-2, DIN1229
 Betonguss-Rahmen EN 124-2, mit dämpfender Einlage TOPPREN
 Vollguss-Deckel EN 124-2 mit schraubloser Arretierung (Easy-Lock)

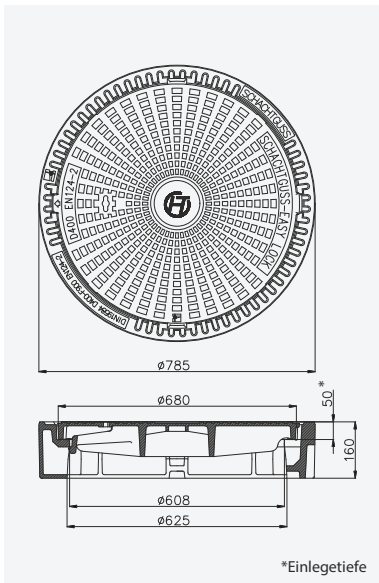
Artikel-Nr:	4150010EL	Satz/Palette:	8
Satz:	Rahmen + Deckel	Gewicht:	ca. 131,0 kg
Rahmen:	Guss EN-GJL-200/Beton	Gewicht:	ca. 89,0 kg
Deckel:	Guss EN-GJS-500-7	Gewicht:	ca. 42,0 kg



Anwendungsbereich nach DIN EN 124-1: für Einbaustellen der Gruppe 4

Artikel: Schachtabdeckung Kl. D400 mit Lüftungsöffnungen, rund, LW600, DIN EN 124-2, DIN 19584-7/DIN1229
 Vollguss-Rahmen EN 124-2, mit dämpfender Einlage TOPPREN
 Vollguss-Deckel EN 124-2 mit schraubloser Arretierung (Easy-Lock)

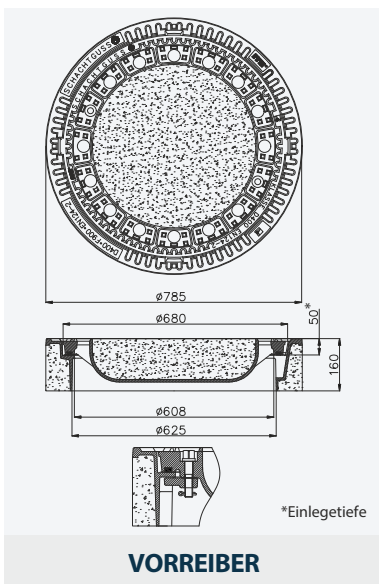
Artikel-Nr:	1150110EL	Satz/Palette:	8
Satz:	Rahmen + Deckel	Gewicht:	ca. 112,5 kg
Rahmen:	Guss EN-GJL-200	Gewicht:	min. 70,5 kg
Deckel:	Guss EN-GJS-500-7	Gewicht:	ca. 42,0 kg



Anwendungsbereich nach DIN EN 124-1: für Einbaustellen der Gruppe 4

Artikel: Schachtabdeckung Kl. D400 ohne Lüftungsöffnungen, rund, LW600, DIN EN 124-2, DIN 19584-7/DIN1229
 Vollguss-Rahmen EN 124-2, mit dämpfender Einlage TOPPREN
 Vollguss-Deckel EN 124-2 mit schraubloser Arretierung (Easy-Lock)

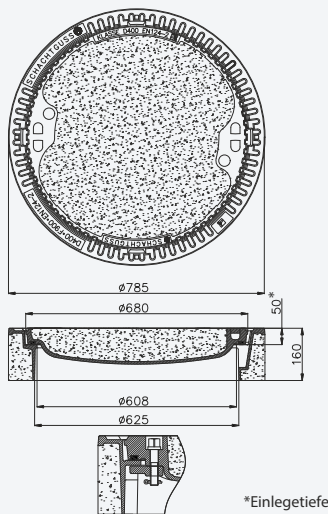
Artikel-Nr:	1150010EL	Satz/Palette:	8
Satz:	Rahmen + Deckel	Gewicht:	ca. 112,5 kg
Rahmen:	Guss EN-GJL-200	Gewicht:	min. 70,5 kg
Deckel:	Guss EN-GJS-500-7	Gewicht:	ca. 42,0 kg



Anwendungsbereich nach DIN EN 124-1: für Einbaustellen der Gruppe 4

Artikel: Schachtabdeckung Kl. D400 mit Lüftungsöffnungen, rund, LW600, DIN EN 124-2, DIN 1229, Verriegelbar
 Betonguss-Rahmen EN 124-2
 Betonguss-Deckel EN 124-2, mit Einlage TOPPREN, 2 Vorreiber als Formverschluss

Artikel-Nr:	4450140	Satz/Palette:	8
Satz:	Rahmen + Deckel	Gewicht:	ca. 178,0 kg
Rahmen:	Guss EN-GJL-200/Beton	Gewicht:	ca. 89,0 kg
Deckel:	Guss EN-GJL-250/Beton	Gewicht:	min. 89,0 kg

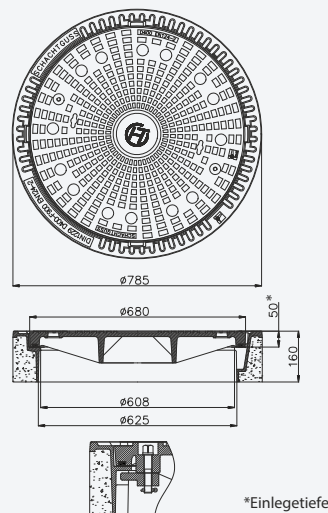


VORREIBER

Anwendungsbereich nach DIN EN 124-1: für Einbaustellen der Gruppe 4

Artikel: Schachtabdeckung Kl. D400 ohne Lüftungsöffnungen, rund, LW600, DIN EN 124-2, DIN 1229, Verriegelbar
 Betonguss-Rahmen EN 124-2
 Betonguss-Deckel EN 124-2, mit Einlage TOPPREN, 2 Vorreiber als Formverschluss

Artikel-Nr:	4450040	Satz/Palette:	8
Satz:	Rahmen + Deckel	Gewicht:	ca. 178,0 kg
Rahmen:	Guss EN-GJL-200/Beton	Gewicht:	ca. 89,0 kg
Deckel:	Guss EN-GJL-250/Beton	Gewicht:	min. 89,0 kg

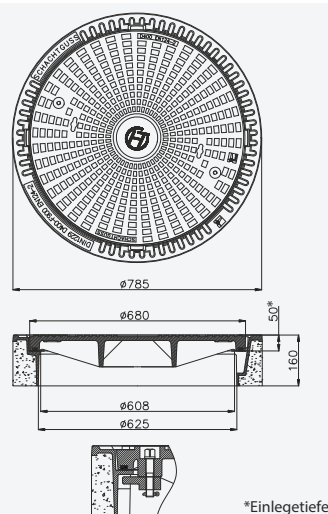


VORREIBER

Anwendungsbereich nach DIN EN 124-1: für Einbaustellen der Gruppe 4

Artikel: Schachtabdeckung Kl. D400 mit Lüftungsöffnungen, rund, LW600, DIN EN 124-2, DIN 1229, Verriegelbar
 Betonguss-Rahmen EN 124-2
 Vollguss-Deckel EN 124-2, mit Einlage TOPPREN, 2 Vorreiber als Formverschluss

Artikel-Nr:	4150140	Satz/Palette:	8
Satz:	Rahmen + Deckel	Gewicht:	ca. 178,0 kg
Rahmen:	Guss EN-GJL-200/Beton	Gewicht:	ca. 89,0 kg
Deckel:	Guss EN-GJL-250	Gewicht:	min. 89,0 kg



VORREIBER

Anwendungsbereich nach DIN EN 124-1: für Einbaustellen der Gruppe 4

Artikel: Schachtabdeckung Kl. D400 ohne Lüftungsöffnungen, rund, LW600, DIN EN 124-2, DIN 1229, Verriegelbar
 Betonguss-Rahmen EN 124-2
 Vollguss-Deckel EN 124-2, mit Einlage TOPPREN, 2 Vorreiber als Formverschluss

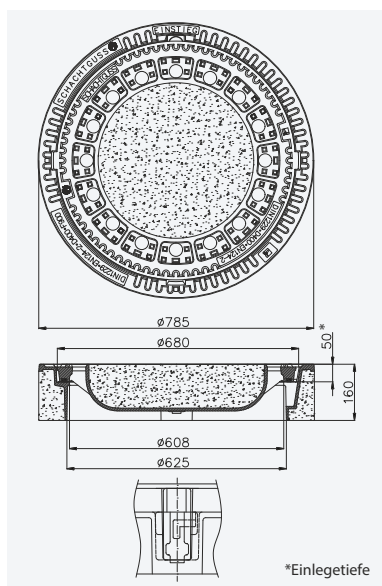
Artikel-Nr:	4150040	Satz/Palette:	8
Satz:	Rahmen + Deckel	Gewicht:	ca. 178,0 kg
Rahmen:	Guss EN-GJL-200/Beton	Gewicht:	ca. 89,0 kg
Deckel:	Guss EN-GJL-250	Gewicht:	min. 89,0 kg

Sicher ist Sicher

EASY-EINSTIEGHÜLSEN

- EASY-EINSTIEGHÜLSE für Haltevorrichtungen entsprechend DIN 19572 nach den Baugrundsätzen der DIN EN 124 •
- für Einstiegschächte sowohl in einwalzfähigen Rahmen als auch für aufsetzbare Rahmen aus Betonguss und Vollguss •
- erfüllt die Anforderungen der DGUV-Vorschrift 21 •





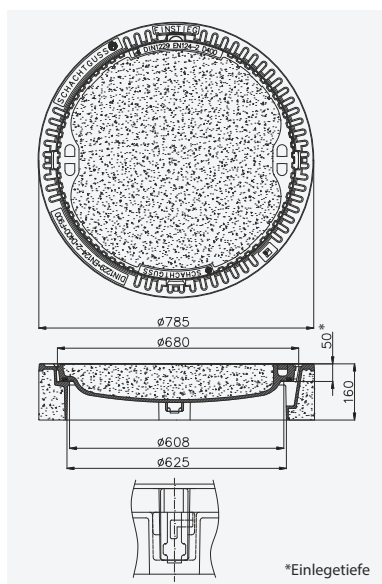
Anwendungsbereich nach DIN EN 124-1: für Einbaustellen der Gruppe 4

Artikel: Schachtabdeckung Kl. D400 mit Lüftungsöffnungen, rund, LW600, DIN EN 124-2, DIN 1229
 Betonguss-Rahmen EN 124-2, mit EASY-EINSTIEGHÜLSE
 Betonguss-Deckel EN 124-2, mit dämpfender Einlage TOPPREN

Artikel-Nr:	4450119	Satz/Palette:	8
Satz:	Rahmen + Deckel	Gewicht:	ca. 178,0 kg
Rahmen:	Guss EN-GJL-200/Beton	Gewicht:	ca. 89,0 kg
Deckel:	Guss EN-GJL-250/Beton	Gewicht:	min. 89,0 kg

Zusatzinformationen: Ausführung mit Einstieghülse für Standard 38mm Einstiegsstange.
 Andere Durchmesser auf Anfrage.

Auch mit doppelter Einlage möglich, Artikel Nummer: **4450129**



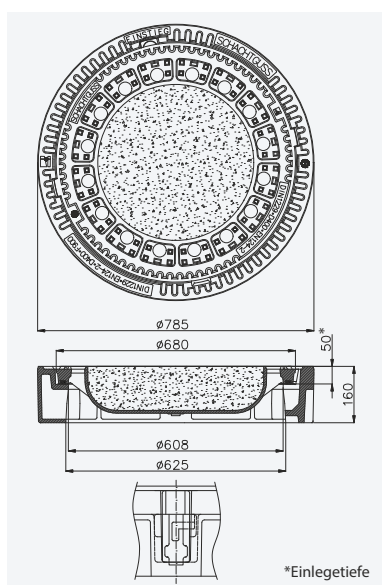
Anwendungsbereich nach DIN EN 124-1: für Einbaustellen der Gruppe 4

Artikel: Schachtabdeckung Kl. D400 ohne Lüftungsöffnungen, rund, LW600, DIN EN 124-2, DIN 1229
 Betonguss-Rahmen EN 124-2, mit EASY-EINSTIEGHÜLSE
 Betonguss-Deckel EN 124-2, mit dämpfender Einlage TOPPREN

Artikel-Nr:	4450019	Satz/Palette:	8
Satz:	Rahmen + Deckel	Gewicht:	ca. 178,0 kg
Rahmen:	Guss EN-GJL-200/Beton	Gewicht:	ca. 89,0 kg
Deckel:	Guss EN-GJL-250/Beton	Gewicht:	min. 89,0 kg

Zusatzinformationen: Ausführung mit Einstieghülse für Standard 38mm Einstiegsstange.
 Andere Durchmesser auf Anfrage.

Auch mit doppelter Einlage möglich, Artikel Nummer: **4450029**



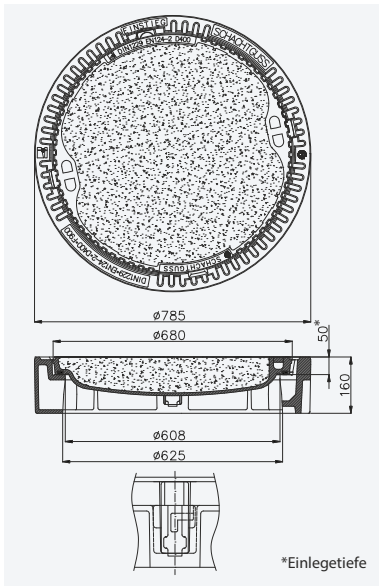
Anwendungsbereich nach DIN EN 124-1: für Einbaustellen der Gruppe 4

Artikel: Schachtabdeckung Kl. D400 mit Lüftungsöffnungen, rund, LW600, DIN EN 124-2, DIN 1229
 Vollguss-Rahmen EN 124-2, mit EASY-EINSTIEGHÜLSE
 Betonguss-Deckel EN 124-2, mit dämpfender Einlage TOPPREN

Artikel-Nr:	1450119	Satz/Palette:	8
Satz:	Rahmen + Deckel	Gewicht:	ca. 161,0 kg
Rahmen:	Guss EN-GJL-200	Gewicht:	ca. 72,0 kg
Deckel:	Guss EN-GJL-250/Beton	Gewicht:	min. 89,0 kg

Zusatzinformationen: Ausführung mit Einstieghülse für Standard 38mm Einstiegsstange.
 Andere Durchmesser auf Anfrage.

Auch mit doppelter Einlage möglich, Artikel Nummer: **1450129**

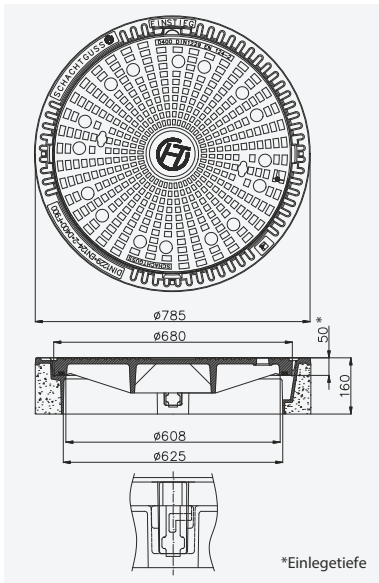


Anwendungsbereich nach DIN EN 124-1: für Einbaustellen der Gruppe 4

Artikel: Schachtabdeckung Kl. D400 ohne Lüftungsöffnungen, rund, LW600, DIN EN 124-2, DIN 1229
 Vollguss-Rahmen EN 124-2, mit EASY-EINSTIEGHÜLSE
 Betonguss-Deckel EN 124-2, mit dämpfender Einlage TOPPREN

Artikel-Nr:	1450019	Satz/Palette:	8
Satz:	Rahmen + Deckel	Gewicht:	ca. 161,0 kg
Rahmen:	Guss EN-GJL-200	Gewicht:	ca. 72,0 kg
Deckel:	Guss EN-GJL-250/Beton	Gewicht:	min. 89,0 kg

Zusatzinformationen: Ausführung mit Einstieghülse für Standard 38mm Einstiegsstange.
 Andere Durchmesser auf Anfrage.
 Auch mit doppelter Einlage möglich, Artikel Nummer: 1450029

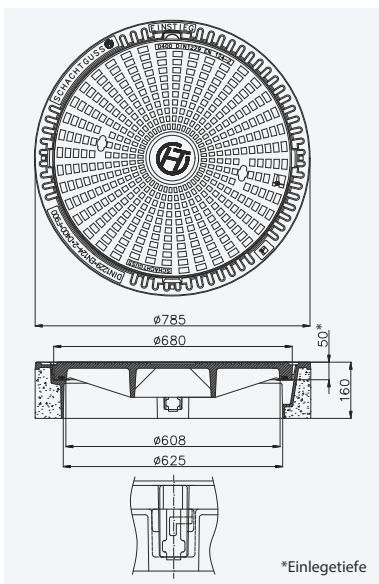


Anwendungsbereich nach DIN EN 124-1: für Einbaustellen der Gruppe 4

Artikel: Schachtabdeckung Kl. D400 mit Lüftungsöffnungen, rund, LW600, DIN EN 124-2, DIN 1229
 Betonguss-Rahmen EN 124-2, mit EASY-EINSTIEGHÜLSE
 Vollguss-Deckel EN 124-2, mit dämpfender Einlage TOPPREN

Artikel-Nr:	4150119	Satz/Palette:	8
Satz:	Rahmen + Deckel	Gewicht:	ca. 178,0 kg
Rahmen:	Guss EN-GJL-200/Beton	Gewicht:	ca. 89,0 kg
Deckel:	Guss EN-GJL-250	Gewicht:	min. 89,0 kg

Zusatzinformationen: Ausführung mit Einstieghülse für Standard 38mm Einstiegsstange.
 Andere Durchmesser auf Anfrage. Beschriftung auf dem Rahmen
 "Schmutzwasser", "Regenwasser" oder andere Sonderbeschriftungen auf Anfrage möglich.

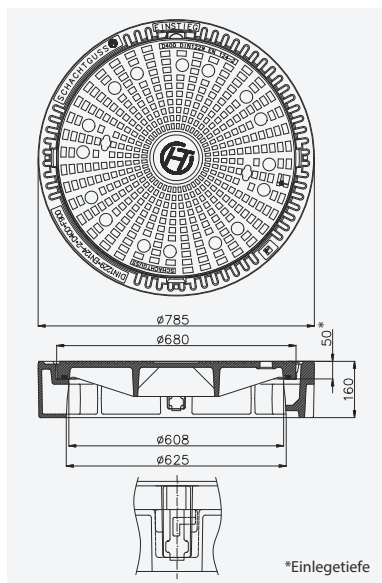


Anwendungsbereich nach DIN EN 124-1: für Einbaustellen der Gruppe 4

Artikel: Schachtabdeckung Kl. D400 ohne Lüftungsöffnungen, rund, LW600, DIN EN 124-2, DIN 1229
 Betonguss-Rahmen EN 124-2, mit EASY-EINSTIEGHÜLSE
 Vollguss-Deckel EN 124-2, mit dämpfender Einlage TOPPREN

Artikel-Nr:	4150019	Satz/Palette:	8
Satz:	Rahmen + Deckel	Gewicht:	ca. 178,0 kg
Rahmen:	Guss EN-GJL-200/Beton	Gewicht:	ca. 89,0 kg
Deckel:	Guss EN-GJL-250	Gewicht:	min. 89,0 kg

Zusatzinformationen: Ausführung mit Einstieghülse für Standard 38mm Einstiegsstange.
 Andere Durchmesser auf Anfrage. Beschriftung auf dem Rahmen
 "Schmutzwasser", "Regenwasser" oder andere Sonderbeschriftungen auf Anfrage möglich.

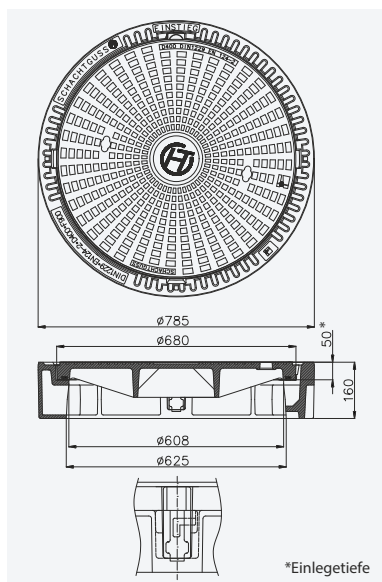


Anwendungsbereich nach DIN EN 124-1: für Einbaustellen der Gruppe 4

Artikel: Schachtabdeckung Kl. D400 mit Lüftungsöffnungen, rund, LW600, DIN EN 124-2, DIN 1229
Vollguss-Rahmen EN 124-2, mit EASY-EINSTIEGHÜLSE
Vollguss-Deckel EN 124-2, mit dämpfender Einlage TOPPREN

Artikel-Nr:	1150119	Satz/Palette:	8
Satz:	Rahmen + Deckel	Gewicht:	ca. 161,0 kg
Rahmen:	Guss EN-GJL-200	Gewicht:	ca. 72,0 kg
Deckel:	Guss EN-GJL-250	Gewicht:	min. 89,0 kg

Zusatzinformationen: Ausführung mit Einstieghülse für Standard 38mm Einstiegsstange.
Andere Durchmesser auf Anfrage.



Anwendungsbereich nach DIN EN 124-1: für Einbaustellen der Gruppe 4

Artikel: Schachtabdeckung Kl. D400 ohne Lüftungsöffnungen, rund, LW600, DIN EN 124-2, DIN 1229
Vollguss-Rahmen EN 124-2, mit EASY-EINSTIEGHÜLSE
Vollguss-Deckel EN 124-2, mit dämpfender Einlage TOPPREN

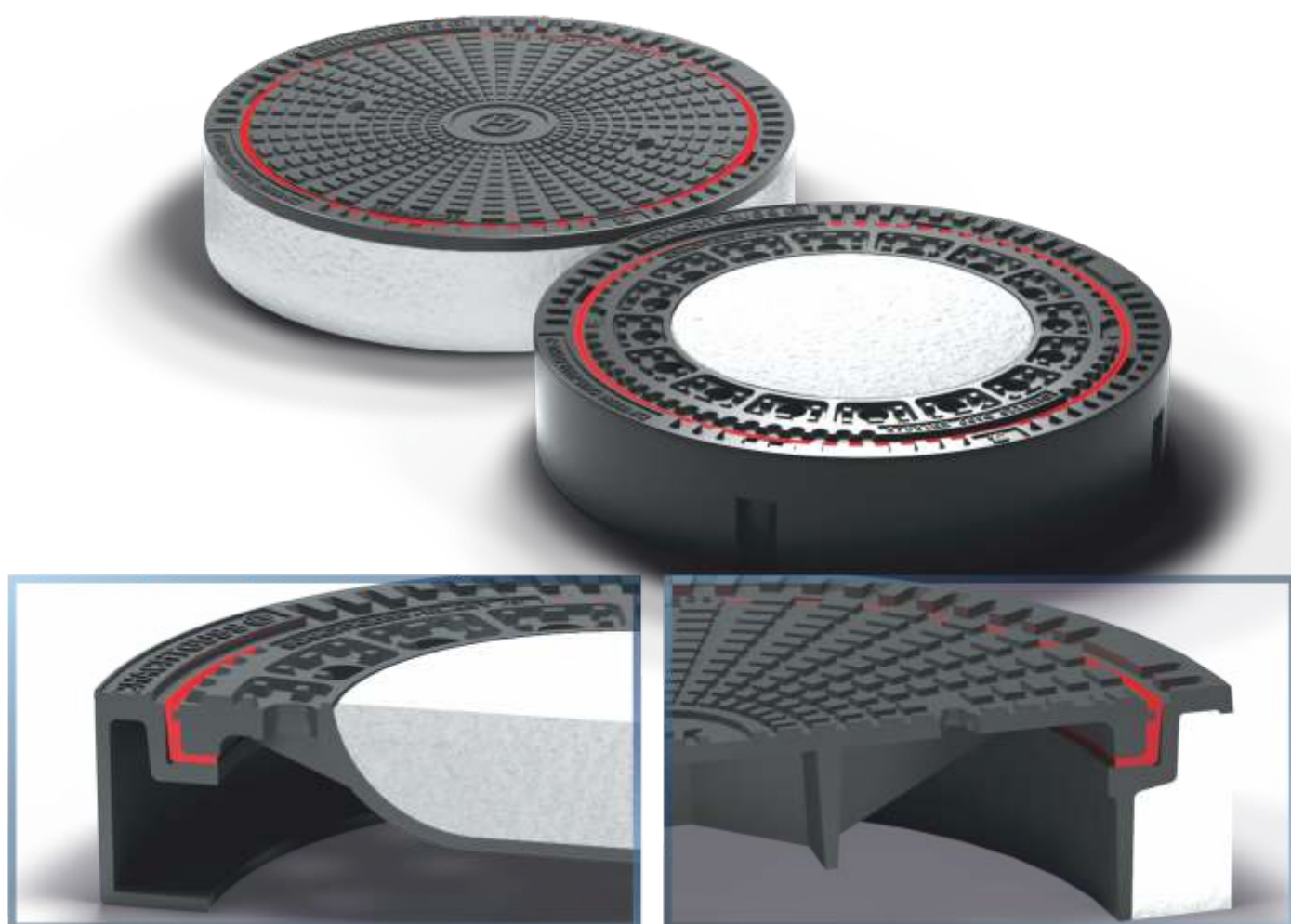
Artikel-Nr:	1150019	Satz/Palette:	8
Satz:	Rahmen + Deckel	Gewicht:	ca. 161,0 kg
Rahmen:	Guss EN-GJL-200	Gewicht:	ca. 72,0 kg
Deckel:	Guss EN-GJL-250	Gewicht:	min. 89,0 kg

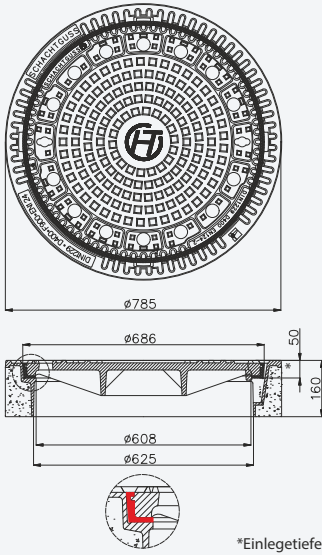
Zusatzinformationen: Ausführung mit Einstieghülse für Standard 38mm Einstiegsstange.
Andere Durchmesser auf Anfrage.

Schachtabdeckungen Kl. D400 mit TOP-ELAST Dämpfung

Eigenschaften TOP-ELAST Dämpfung:

- Tausalz-/Frostbeständig •
- Mikrobenbeständig •
- UV-Beständig •
- Ölbeständig •



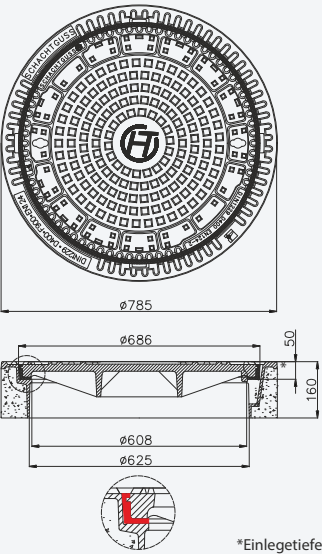


Anwendungsbereich nach DIN EN 124-1: für Einbaustellen der Gruppe 4

Artikel: Schachtabdeckung Kl. D400 mit Lüftungsöffnungen, rund, LW600, mit auswechselbarer TOP-ELAST Dämpfung, DIN EN 124-2, DIN1229
 Betonguss-Rahmen EN 124-2
 Vollguss-Deckel EN 124-2

Artikel-Nr:	4150170	Satz/Palette:	8
Satz:	Rahmen + Deckel	Gewicht:	ca. 178,0 kg
Rahmen:	Guss EN-GJL-200/Beton	Gewicht:	ca. 89,0 kg
Deckel:	Guss EN-GJL-250	Gewicht:	min. 89,0 kg

Zusatzinformationen: Beschriftung auf dem Rahmen "Schmutzwasser", "Regenwasser" oder andere Sonderbeschriftungen auf Anfrage möglich.
In alle Rahmen mit Einlegemaßen nach DIN19584 einlegbar .

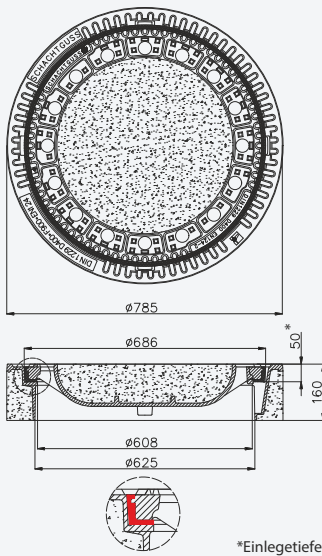


Anwendungsbereich nach DIN EN 124-1: für Einbaustellen der Gruppe 4

Artikel: Schachtabdeckung Kl. D400 ohne Lüftungsöffnungen, rund, LW600, mit auswechselbarer TOP-ELAST Dämpfung, DIN EN 124-2, DIN1229
 Betonguss-Rahmen EN 124-2
 Vollguss-Deckel EN 124-2

Artikel-Nr:	4150070	Satz/Palette:	8
Satz:	Rahmen + Deckel	Gewicht:	ca. 178,0 kg
Rahmen:	Guss EN-GJL-200/Beton	Gewicht:	ca. 89,0 kg
Deckel:	Guss EN-GJL-250	Gewicht:	min. 89,0 kg

Zusatzinformationen: Beschriftung auf dem Rahmen "Schmutzwasser", "Regenwasser" oder andere Sonderbeschriftungen auf Anfrage möglich.
In alle Rahmen mit Einlegemaßen nach DIN19584 einlegbar .

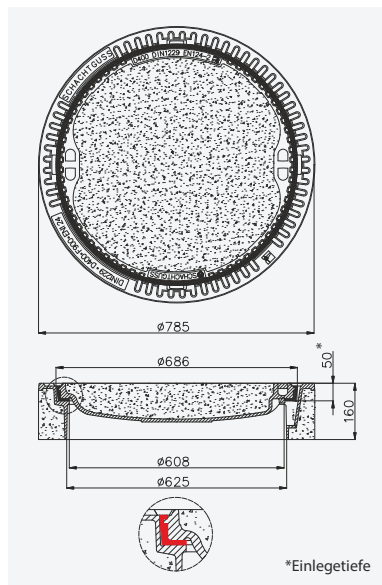


Anwendungsbereich nach DIN EN 124-1: für Einbaustellen der Gruppe 4

Artikel: Schachtabdeckung Kl. D400 mit Lüftungsöffnungen, rund, LW600, mit auswechselbarer TOP-ELAST Dämpfung, DIN EN 124-2, DIN1229
 Betonguss-Rahmen EN 124-2
 Betonguss-Deckel EN 124-2

Artikel-Nr:	4450170	Satz/Palette:	8
Satz:	Rahmen + Deckel	Gewicht:	ca. 178,0 kg
Rahmen:	Guss EN-GJL-200/Beton	Gewicht:	ca. 89,0 kg
Deckel:	Guss EN-GJL-250/Beton	Gewicht:	min. 89,0 kg

Zusatzinformationen: Beschriftung auf dem Rahmen "Schmutzwasser", "Regenwasser" oder andere Sonderbeschriftungen auf Anfrage möglich.
In alle Rahmen mit Einlegemaßen nach DIN19584 einlegbar .



Anwendungsbereich nach DIN EN 124-1: für Einbaustellen der Gruppe 4

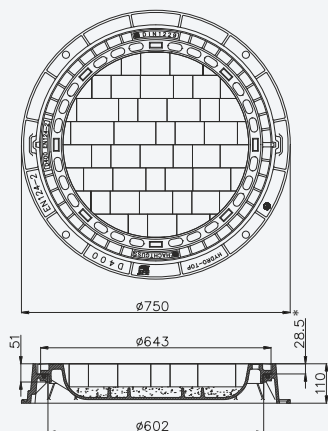
Artikel: **Schachtabdeckung Kl. D400 ohne Lüftungsöffnungen, rund, LW600, mit auswechselbarer TOP-ELAST Dämpfung, DIN EN 124-2, DIN1229**
 Betonguss-Rahmen EN 124-2
 Betonguss-Deckel EN 124-2

Artikel-Nr:	4450170	Satz/Palette:	8
Satz:	Rahmen + Deckel	Gewicht:	ca. 178,0 kg
Rahmen:	Guss EN-GJL-200/Beton	Gewicht:	ca. 89,0 kg
Deckel:	Guss EN-GJL-250/Beton	Gewicht:	min. 89,0 kg

Zusatzinformationen: Beschriftung auf dem Rahmen "**Schmutzwasser**", "**Regenwasser**" oder andere Sonderbeschriftungen auf Anfrage möglich.

In alle Rahmen mit Einlegemaßen nach DIN19584 einlegbar .

In alle Rahmen mit Einlegemaßen nach DIN19584 einlegbar.



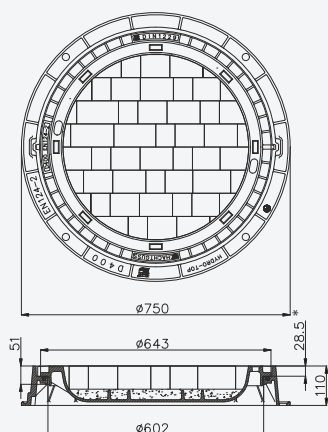
*Einlegetiefe

Anwendungsbereich nach DIN EN 124-1: für Einbaustellen der Gruppe 4

Artikel: Schachtabdeckung Kl. D400 mit Lüftungsöffnungen, rund, LW600, DIN EN 124-2/DIN 1229, SUPER-TOP III, mit wählbarer Oberfläche
Vollguss-Rahmen EN 124-2, mit dämpfender Einlage TOPPREN
Deckel EN 124-2

Artikel-Nr:	3150115	Satz/Palette:	8
Satz:	Rahmen + Deckel	Gewicht:	ca. 112,5 kg
Rahmen:	Guss EN-GJL-200	Gewicht:	ca. 23,5 kg
Deckel:	Guss EN-GJS-500-7	Gewicht:	ca. 26,5 kg

Zusatzinformationen: Mit wählbarer Oberfläche. Lieferung ohne Füllung, mit Füllung muss der Deckel mindestens 89 kg wiegen.



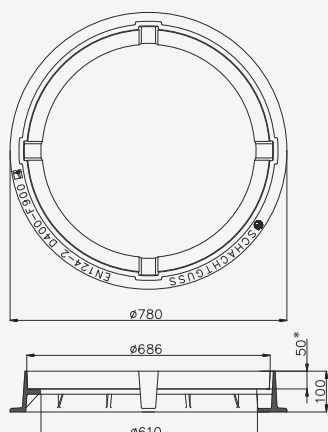
*Einlegetiefe

Anwendungsbereich nach DIN EN 124-1: für Einbaustellen der Gruppe 4

Artikel: Schachtabdeckung Kl. D400 ohne Lüftungsöffnungen, rund, LW600, DIN EN 124-2/DIN 1229, SUPER-TOP III, mit wählbarer Oberfläche
Vollguss-Rahmen EN 124-2, mit dämpfender Einlage TOPPREN
Deckel EN 124-2

Artikel-Nr:	3150015	Satz/Palette:	8
Satz:	Rahmen + Deckel	Gewicht:	ca. 112,5 kg
Rahmen:	Guss EN-GJL-200	Gewicht:	ca. 23,5 kg
Deckel:	Guss EN-GJS-500-7	Gewicht:	ca. 26,5 kg

Zusatzinformationen: Mit wählbarer Oberfläche. Lieferung ohne Füllung, mit Füllung muss der Deckel mindestens 89 kg wiegen.



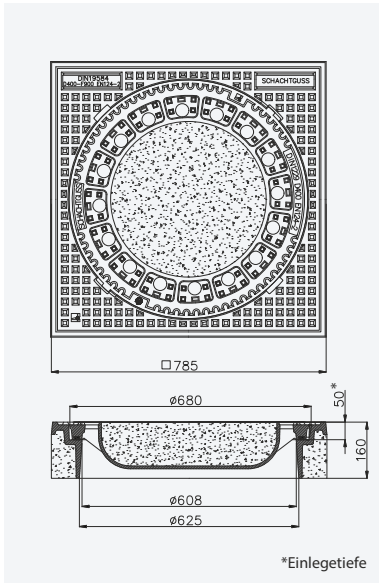
*Einlegetiefe

Anwendungsbereich nach DIN EN 124-1: für Einbaustellen der Gruppe 4

Artikel: Sanierahmen Kl. D400, rund, LW600, Höhe 100mm, DIN EN 124-2

Artikel-Nr:	5050000	Stück/Palette:	12
Rahmen:	Guss EN-GJL-200	Gewicht:	ca. 27,0 kg

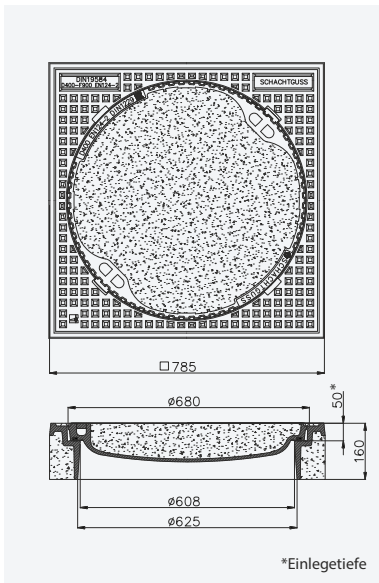
Zusatzinformationen: Mit Betonguss oder Vollguss-Deckel mit Luft/ohne Luft lieferbar.



Anwendungsbereich nach DIN EN 124-1: für Einbaustellen der Gruppe 4

Artikel: Schachtabdeckung Kl. D400 mit Lüftungsöffnungen, quadratisch, LW600, DIN EN 124-2, DIN 19584-6/DIN 1229
 Betonguss-Rahmen EN 124-2
 Betonguss-Deckel EN 124-2, mit dämpfender Einlage TOPPREN

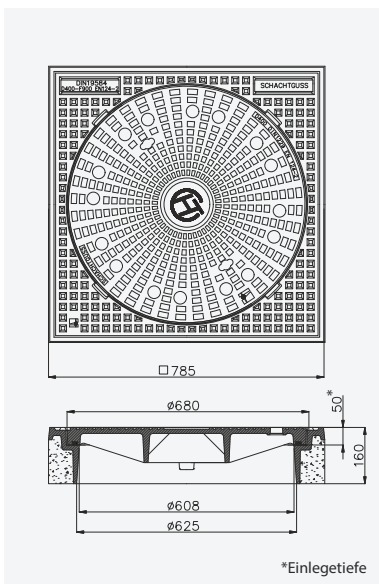
Artikel-Nr:	4451110	Satz/Palette:	5
Satz:	Rahmen + Deckel	Gewicht:	ca. 251,0 kg
Rahmen:	Guss EN-GJL-200/Beton	Gewicht:	ca. 162,0 kg
Deckel:	Guss EN-GJL-250/Beton	Gewicht:	min. 89,0 kg



Anwendungsbereich nach DIN EN 124-1: für Einbaustellen der Gruppe 4

Artikel: Schachtabdeckung Kl. D400 ohne Lüftungsöffnungen, quadratisch, LW600, DIN EN 124-2, DIN 19584-6/DIN 1229
 Betonguss-Rahmen EN 124-2
 Betonguss-Deckel EN 124-2, mit dämpfender Einlage TOPPREN

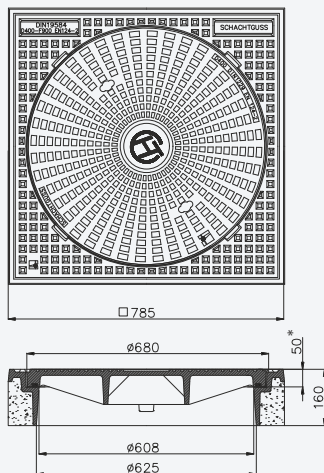
Artikel-Nr:	4451010	Satz/Palette:	5
Satz:	Rahmen + Deckel	Gewicht:	ca. 251,0 kg
Rahmen:	Guss EN-GJL-200/Beton	Gewicht:	ca. 162,0 kg
Deckel:	Guss EN-GJL-250/Beton	Gewicht:	min. 89,0 kg



Anwendungsbereich nach DIN EN 124-1: für Einbaustellen der Gruppe 4

Artikel: Schachtabdeckung Kl. D400 mit Lüftungsöffnungen, quadratisch, LW600, DIN EN 124-2, DIN 19584-6/DIN 1229
 Betonguss-Rahmen EN 124-2
 Vollguss-Deckel EN 124-2, mit dämpfender Einlage TOPPREN

Artikel-Nr:	4151110	Satz/Palette:	5
Satz:	Rahmen + Deckel	Gewicht:	ca. 251,0 kg
Rahmen:	Guss EN-GJL-200/Beton	Gewicht:	ca. 162,0 kg
Deckel:	Guss EN-GJL-250	Gewicht:	min. 89,0 kg



*Einlegetiefe

Anwendungsbereich nach DIN EN 124-1: für Einbaustellen der Gruppe 4

Artikel: Schachtabdeckung Kl. D400 ohne Lüftungsöffnungen, quadratisch, LW600, DIN EN 124-2, DIN 19584-6/DIN 1229
 Betonguss-Rahmen EN 124-2
 Vollguss-Deckel EN 124-2, mit dämpfender Einlage TOPPREN

Artikel-Nr:	4151010	Satz/Palette:	5
Satz:	Rahmen + Deckel	Gewicht:	ca. 251,0 kg
Rahmen:	Guss EN-GJL-200/Beton	Gewicht:	ca. 162,0 kg
Deckel:	Guss EN-GJL-250	Gewicht:	min. 89,0 kg

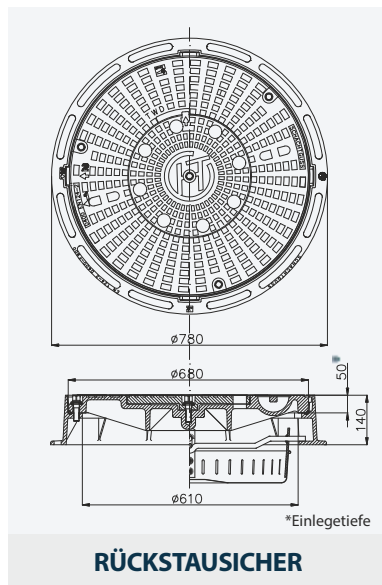
EN 124-2 Kl. D400 Hochwasserschutz + Tagwasserdicht

- Deckel für den Hochwasserschutz konstruiert
- Zentralverschluss für eine einfache Bedienung
- Lüftungslöcher sind durch Verdrehen des Innendeckels tagwasserdicht verschließbar
- Deckel alternativ auch mit Betonguss-Rahmen oder einwalzbarem Vollguss-Rahmen lieferbar
- rückstausicher bis 2 bar mit Flanschrahmen
- Einbau eines Schmutzfängers in die vorhandenen Schmutzfängertaschen möglich

Anwendungsbeispiele



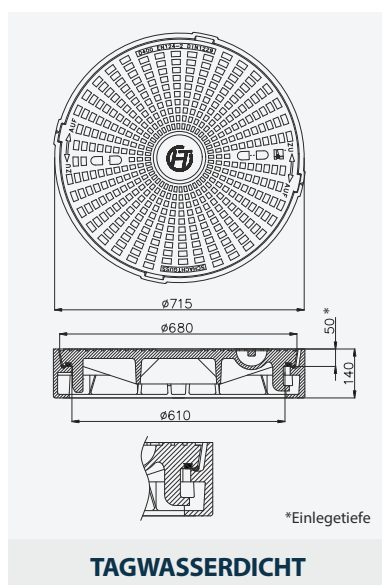
Kl. D400



Anwendungsbereich nach DIN EN 124-1: für Einbaustellen der Gruppe 4

Artikel: Schachtabdeckung Kl. D400, rund, LW600, DIN EN 124-2, Sonderausführung - mit Lüftungsöffnungen, rückstausicher durch Drehdeckel
 Vollguss-Rahmen EN 124-2, mit Dichtung
 Vollguss-Deckel EN 124-2, mit 4-fachem Schraubverschluss

Artikel-Nr:	1150790	Satz/Palette:	8
Satz:	Rahmen + Deckel	Gewicht:	ca. 94,5 kg
Rahmen:	Guss EN-GJS-500-7	Gewicht:	ca. 34,0 kg
Deckel:	Guss EN-GJS-500-7	Gewicht:	ca. 59,5 kg

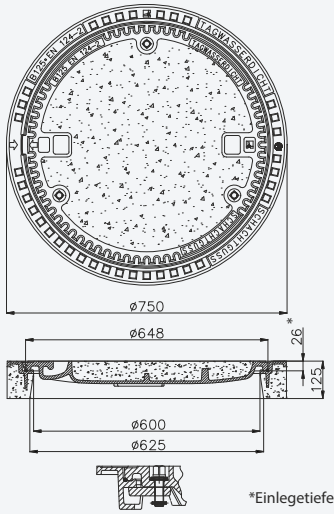


Anwendungsbereich nach DIN EN 124-1: für Einbaustellen der Gruppe 4

Artikel: Schachtabdeckung Kl. D400 tagwasserdicht ohne Lüftungsöffnungen, rund, LW600, ONE-WAY, DIN EN 124-2, DIN 1229
 Vollguss-Rahmen EN 124-2, mit Dichtung, Vollguss-Deckel EN 124-2, mit Dichtung

Artikel-Nr:	11507200W	Satz/Palette:	8
Satz:	Rahmen + Deckel	Gewicht:	ca. 139,0 kg
Rahmen:	Guss EN-GJL-200	Gewicht:	ca. 50,0 kg
Deckel:	Guss EN-GJL-250	Gewicht:	min. 89,0 kg

Zusatzinformationen: Die Renkverbindung sichert den Schachtdeckel gegen Herausschleudern bei Kanalrückstau sowie gegen unbefugte Herausnahme. Der Deckel fällt nach Rückstau wieder in Ursprungslage zurück. Bedienungsanleitung separat erhältlich.

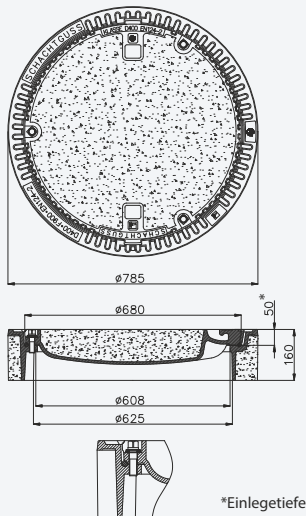


TAGWASSERDICHT

Anwendungsbereich nach DIN EN 124-1: für Einbaustellen der Gruppe 2

Artikel: Schachtabdeckung Kl. B125 tagwasserdicht ohne Lüftungsöffnungen, rund, LW600, DIN EN 124-2, Verriegelbar
 Betonguss-Rahmen EN 124-2, mit Dichtung
 Betonguss-Deckel EN 124-2, 3 Vorreiber als Formverschluss

Artikel-Nr:	4430710	Satz/Palette:	12
Satz:	Rahmen + Deckel	Gewicht:	ca. 108,0 kg
Rahmen:	Guss EN-GJL-200/Beton	Gewicht:	ca. 50,0 kg
Deckel:	Guss EN-GJL-250/Beton	Gewicht:	ca. 58,0 kg

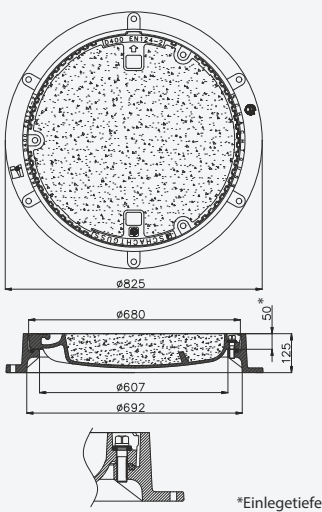


TAGWASSERDICHT

Anwendungsbereich nach DIN EN 124-1: für Einbaustellen der Gruppe 4

Artikel: Schachtabdeckung Kl. D400 tagwasserdicht ohne Lüftungsöffnungen, rund, LW600, DIN EN 124-2, DIN 1229, 3-fach Verschraubt
 Betonguss-Rahmen EN 124-2, mit Dichtung
 Betonguss-Deckel EN 124-2, mit 3-fachem Schraubverschluss

Artikel-Nr:	4450710	Satz/Palette:	8
Satz:	Rahmen + Deckel	Gewicht:	ca. 178,0 kg
Rahmen:	Guss EN-GJL-200/Beton	Gewicht:	ca. 89,0 kg
Deckel:	Guss EN-GJL-250/Beton	Gewicht:	min. 89,0 kg

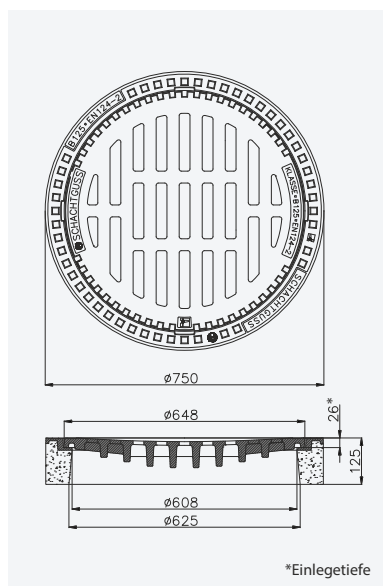


RÜCKSTAUSICHER

Anwendungsbereich nach DIN EN 124-1: für Einbaustellen der Gruppe 4

Artikel: Schachtabdeckung Kl. D400 rückstausicher ohne Lüftungsöffnungen, rund, LW600, DIN EN 124-2, DIN 1229, 3-fach Verschraubt
 Vollguss-Rahmen EN 124-2, mit Dichtung
 Betonguss-Deckel EN 124-2, mit 3-fachem Schraubverschluss

Artikel-Nr:	1450810	Satz/Palette:	8
Satz:	Rahmen + Deckel	Gewicht:	ca. 131,0 kg
Rahmen:	Guss EN-GJL-200	Gewicht:	ca. 42,0 kg
Deckel:	Guss EN-GJL-250/Beton	Gewicht:	ca. 89,0 kg

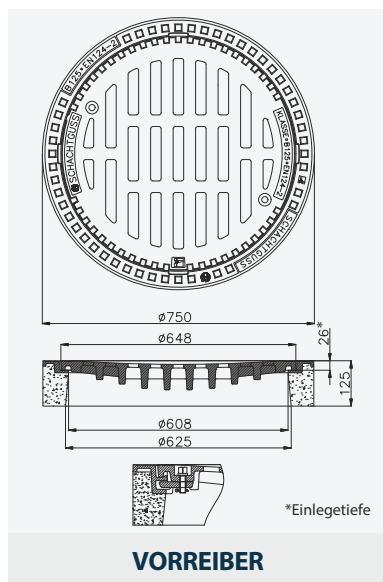


Anwendungsbereich nach DIN EN 124-1: für Einbaustellen der Gruppe 2

Artikel: Einlaufrost Kl. B125, rund, LW600, DIN EN 124-2
 Betonguss-Rahmen EN 124-2
 Vollguss-Rost EN 124-2

Artikel-Nr:	4330000	Satz/Palette:	12
Satz:	Rahmen + Rost	Gewicht:	ca. 102,0 kg
Rahmen:	Guss EN-GJL-200/Beton	Gewicht:	ca. 50,0 kg
Rost:	Guss EN-GJL-250	Gewicht:	ca. 52,0 kg

Zusatzinformationen: Wasseraufnahmeffläche ca. 880 cm²

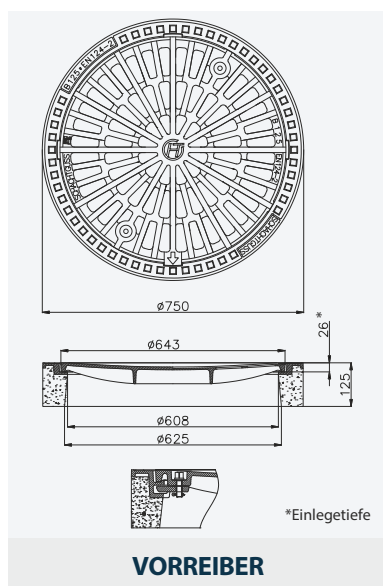


Anwendungsbereich nach DIN EN 124-1: für Einbaustellen der Gruppe 2

Artikel: Einlaufrost Kl. B125, rund, LW600, DIN EN 124-2, Verriegelbar
 Betonguss-Rahmen EN 124-2
 Vollguss-Rost EN 124-2, 2 Vorreiber als Formverschluss

Artikel-Nr:	4330030	Satz/Palette:	12
Satz:	Rahmen + Rost	Gewicht:	ca. 102,0 kg
Rahmen:	Guss EN-GJL-200/Beton	Gewicht:	ca. 50,0 kg
Rost:	Guss EN-GJL-250	Gewicht:	ca. 52,0 kg

Zusatzinformationen: Wasseraufnahmeffläche ca. 880 cm²

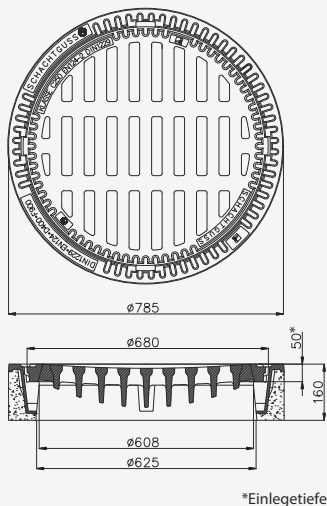


Anwendungsbereich nach DIN EN 124-1: für Einbaustellen der Gruppe 2

Artikel: Einlaufrost Kl. B125, rund, LW600, DIN EN 124-2, Verriegelbar
 Betonguss-Rahmen EN 124-2
 Vollguss-Rost EN 124-2, 2 Vorreiber als Formverschluss

Artikel-Nr:	4330044	Satz/Palette:	12
Satz:	Rahmen + Rost	Gewicht:	ca. 70,0 kg
Rahmen:	Guss EN-GJL-200/Beton	Gewicht:	ca. 50,0 kg
Rost:	Guss EN-GJS-500-7	Gewicht:	ca. 20,0 kg

Zusatzinformationen: Wasseraufnahmeffläche ca. 1350 cm²

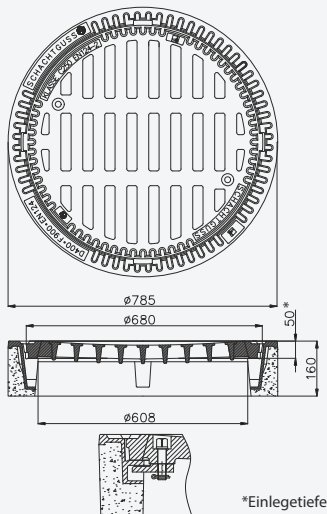


Anwendungsbereich nach DIN EN 124-1: für Einbaustellen der Gruppe 3

Artikel: Einlaufrost Kl. C250, rund, LW600, DIN EN 124-2, DIN 1229
 Betonguss-Rahmen EN 124-2
 Vollguss-Rost EN 124-2

Artikel-Nr:	4340000	Satz/Palette:	8
Satz:	Rahmen + Rost	Gewicht:	ca. 171,0 kg
Rahmen:	Guss EN-GJL-200/Beton	Gewicht:	ca. 89,0 kg
Rost:	Guss EN-GJL-250	Gewicht:	ca. 82,0 kg

Zusatzinformationen: Wasseraufnahmeffläche ca. 1250 cm².
 Auch mit Einlage lieferbar, Artikel Nummer **4340010**



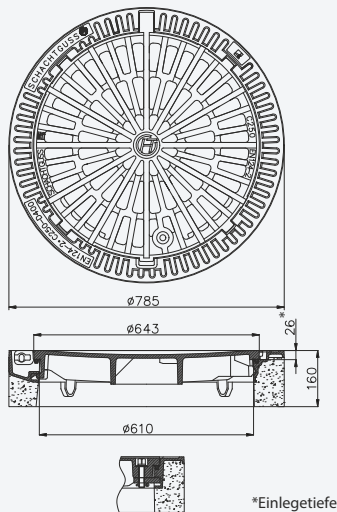
Anwendungsbereich nach DIN EN 124-1: für Einbaustellen der Gruppe 3

Artikel: Einlaufrost Kl. C250, rund, LW600, DIN EN 124-2, Verriegelbar
 Betonguss-Rahmen EN 124-2
 Vollguss-Rost EN 124-2, 2 Vorreiber als Formverschluss

Artikel-Nr:	4340030	Satz/Palette:	10
Satz:	Rahmen + Rost	Gewicht:	ca. 130,0 kg
Rahmen:	Guss EN-GJL-200/Beton	Gewicht:	ca. 89,0 kg
Rost:	Guss EN-GJS-500-7	Gewicht:	ca. 41,0 kg

Zusatzinformationen: Wasseraufnahmeffläche ca. 1240 cm².
 Auch mit Einlage lieferbar, Artikel Nummer **4340040**

VORREIBER



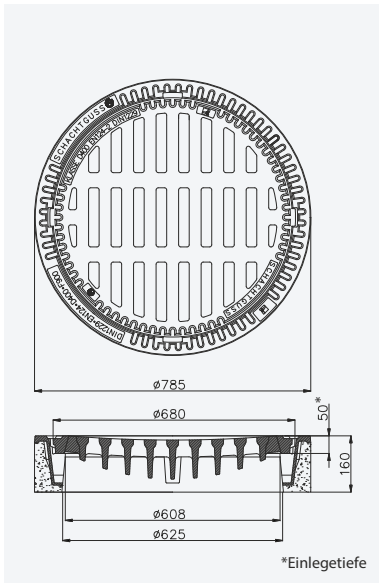
Anwendungsbereich nach DIN EN 124-1: für Einbaustellen der Gruppe 3

Artikel: Einlaufrost Kl. C250, rund, LW600, DIN EN 124-2, Verriegelbar
 Betonguss-Rahmen EN 124-2, mit dämpfender Einlage TOPPREN
 Vollguss-Rost EN 124-2, Vorreiber als Formverschluss wahlweise Klemmverschluss und Scharnier

Artikel-Nr:	4340044	Satz/Palette:	8
Satz:	Rahmen + Rost	Gewicht:	ca. 116,0 kg
Rahmen:	Guss EN-GJS-500-7/Beton	Gewicht:	ca. 89,0 kg
Rost:	Guss EN-GJS-500-7	Gewicht:	ca. 27,0 kg

Zusatzinformationen: Wasseraufnahmeffläche ca. 1350 cm².

VORREIBER

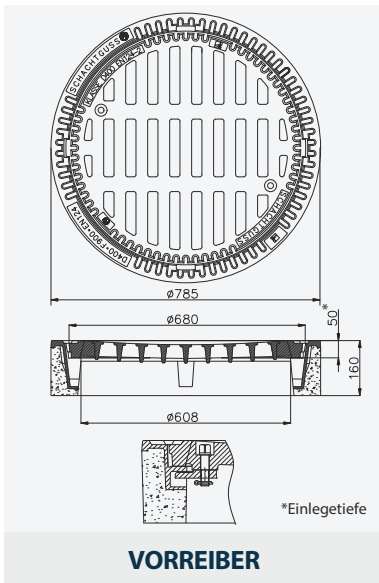


Anwendungsbereich nach DIN EN 124-1: für Einbaustellen der Gruppe 4

Artikel: Einlaufrost Kl. D400, rund, LW600, DIN EN 124-2, DIN 1229
 Betonguss-Rahmen EN 124-2
 Vollguss-Rost EN 124-2

Artikel-Nr:	4350000	Satz/Palette:	8
Satz:	Rahmen + Rost	Gewicht:	ca. 178,0 kg
Rahmen:	Guss EN-GJL-200/Beton	Gewicht:	ca. 89,0 kg
Rost:	Guss EN-GJL-250	Gewicht:	min. 89,0 kg

Zusatzinformationen: Wasseraufnahmeffläche ca. 1250 cm².
 Auch mit Einlage lieferbar, Artikel Nummer **4350010**



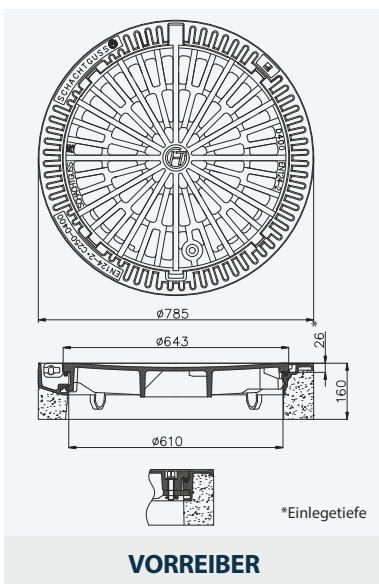
Anwendungsbereich nach DIN EN 124-1: für Einbaustellen der Gruppe 4

Artikel: Einlaufrost Kl. D400, rund, LW600, DIN EN 124-2, Verriegelbar
 Betonguss-Rahmen EN 124-2
 Vollguss-Rost EN 124-2, 2 Vorreiber als Formverschluss

Artikel-Nr:	4350030	Satz/Palette:	10
Satz:	Rahmen + Rost	Gewicht:	ca. 138,0 kg
Rahmen:	Guss EN-GJL-200/Beton	Gewicht:	ca. 89,0 kg
Rost:	Guss EN-GJS-500-7	Gewicht:	ca. 49,0 kg

Zusatzinformationen: Wasseraufnahmeffläche ca. 1240 cm².
 Auch mit Einlage lieferbar, Artikel Nummer **4350040**

VORREIBER



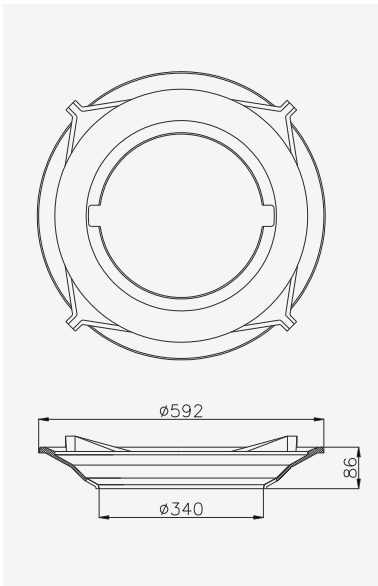
Anwendungsbereich nach DIN EN 124-1: für Einbaustellen der Gruppe 4

Artikel: Einlaufrost Kl. D4000, rund, LW600, DIN EN 124-2, Verriegelbar
 Betonguss-Rahmen EN 124-2, mit dämpfender Einlage TOPPREN
 Vollguss-Rost EN 124-2, Vorreiber als Formverschluss wahlweise Klemverschluss und Scharnier

Artikel-Nr:	4350044	Satz/Palette:	8
Satz:	Rahmen + Rost	Gewicht:	ca. 115,0 kg
Rahmen:	Guss EN-GJS-500-7/Beton	Gewicht:	ca. 82,0 kg
Rost:	Guss EN-GJS-500-7	Gewicht:	ca. 33,0 kg

Zusatzinformationen: Wasseraufnahmeffläche ca. 1350 cm².

VORREIBER



Artikel: **Gusstrichter zum Einhängen von Eimern Form A und B**

Artikel-Nr: **9200000**

Gewicht: ca. 14,0 kg

Schachtabdeckungen Kl. D400 **Easy-Lock EWF (einwalzfähig)**



Zubehör für Easy-Lock EWF Abdeckungen **Adapterring/Schalungsring**

- aus hoch verdichtetem Kunststoff, leicht zu handhaben und maßgenauer als Betonringe
- Adapterring aus Beton

Schachtabdeckung Kl. D400 aus Guss mit dämpfender Einlage

Einwalzfähig (EWF)
Selbstnivellierend

mit Klemmverschluss
mit Scharnier

Sicherheitsarretierung bei 90°

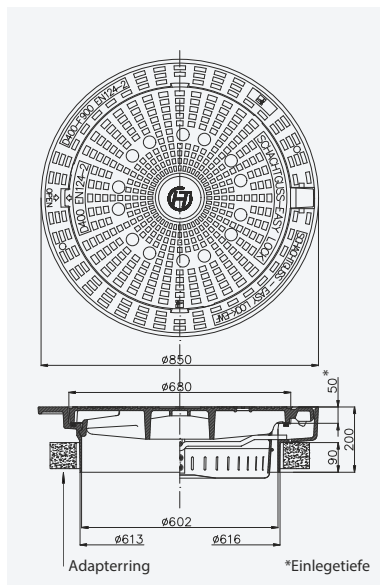
Beschriftung auf dem Rahmen
"Schmutzwasser", "Regenwasser"
oder andere Sonderbeschriftungen
auf Anfrage möglich.

Easy-Lock



Bitte zur Sicherheit beachten:

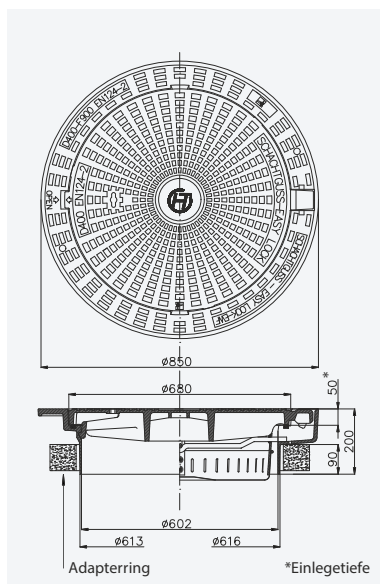
Nur mit arretiertem Deckel in den Schacht einsteigen!



Anwendungsbereich nach DIN EN 124-1: für Einbaustellen der Gruppe 4

Artikel: Schachtabdeckung Kl. D400 mit Lüftungsöffnungen, rund, LW600, EASY-LOCK, mit Scharnier, DIN EN 124-2
Vollguss-Teleskop-Rahmen EN 124-2, einwalzfähig, mit dämpfender Einlage TOPPREN
Vollguss-Deckel EN 124-2, mit Klemmverschluss

Artikel-Nr:	2150111	Satz/Palette:	5
Satz:	Rahmen + Deckel	Gewicht:	ca. 89,0 kg
Rahmen:	Guss EN-GJS-500-7	Gewicht:	ca. 44,0 kg
Deckel:	Guss EN-GJS-500-7	Gewicht:	ca. 45,0 kg
Zusatzinformationen:	Beschriftung auf dem Rahmen "Schmutzwasser", "Regenwasser" oder andere Sonderbeschriftungen auf Anfrage möglich, Artikel Nummern: 2150111SW / 2150111RW		



Anwendungsbereich nach DIN EN 124-1: für Einbaustellen der Gruppe 4

Artikel: Schachtabdeckung Kl. D400 ohne Lüftungsöffnungen, rund, LW600, EASY-LOCK, mit Scharnier, DIN EN 124-2
Vollguss-Teleskop-Rahmen EN 124-2, einwalzfähig, mit dämpfender Einlage TOPPREN
Vollguss-Deckel EN 124-2, mit Klemmverschluss

Artikel-Nr:	2150011	Satz/Palette:	5
Satz:	Rahmen + Deckel	Gewicht:	ca. 89,0 kg
Rahmen:	Guss EN-GJS-500-7	Gewicht:	ca. 44,0 kg
Deckel:	Guss EN-GJS-500-7	Gewicht:	ca. 45,0 kg
Zusatzinformationen:	Beschriftung auf dem Rahmen "Schmutzwasser", "Regenwasser" oder andere Sonderbeschriftungen auf Anfrage möglich, Artikel Nummern: 2150011SW / 2150011RW		

Schachtabdeckung Kl. D400 aus Guss mit dämpfender Einlage

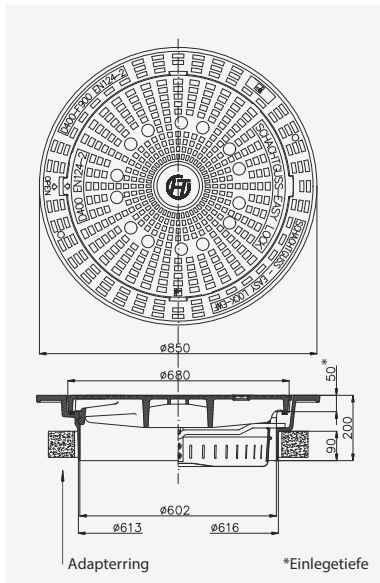
Einwalzfähig (EWF)
Selbstnivellierend

mit Klemmverschluss
ohne Scharnier

Beschriftung auf dem Rahmen
"Schmutzwasser", "Regenwasser"
oder andere Sonderbeschriftungen
auf Anfrage möglich.



Easy-Lock

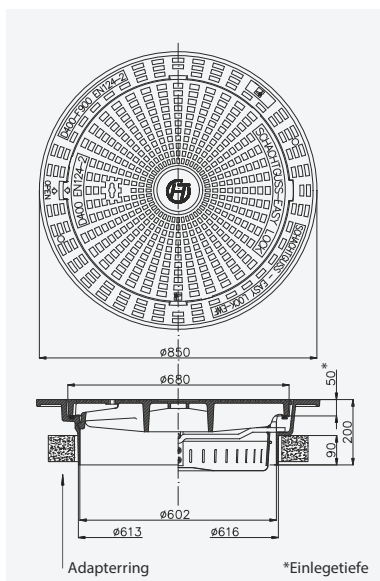


Anwendungsbereich nach DIN EN 124-1: für Einbaustellen der Gruppe 4

Artikel: Schachtabdeckung Kl. D400 mit Lüftungsöffnungen, rund, LW600, EASY-LOCK, ohne Scharnier, DIN EN 124-2
Vollguss-Teleskop-Rahmen EN 124-2, einwalzfähig, mit dämpfender Einlage TOPPREN
Vollguss-Deckel EN 124-2, mit Klemmverschluss

Artikel-Nr:	21501110	Satz/Palette:	5
Satz:	Rahmen + Deckel	Gewicht:	ca. 89,0 kg
Rahmen:	Guss EN-GJS-500-7	Gewicht:	ca. 44,0 kg
Deckel:	Guss EN-GJS-500-7	Gewicht:	ca. 45,0 kg

Zusatzinformationen: In diesen Rahmen können auch nachträglich alle nach DIN19584 & DIN1229 gefertigten Deckel eingelegt werden.
Beschriftung auf dem Rahmen "Schmutzwasser", "Regenwasser" oder andere Sonderbeschriftungen auf Anfrage möglich, Artikel Nummern: **21501110SW / 21501110RW**



Anwendungsbereich nach DIN EN 124-1: für Einbaustellen der Gruppe 4

Artikel: Schachtabdeckung Kl. D400 ohne Lüftungsöffnungen, rund, LW600, EASY-LOCK, ohne Scharnier, DIN EN 124-2
Vollguss-Teleskop-Rahmen EN 124-2, einwalzfähig, mit dämpfender Einlage TOPPREN
Vollguss-Deckel EN 124-2, mit Klemmverschluss

Artikel-Nr:	21500110	Satz/Palette:	5
Satz:	Rahmen + Deckel	Gewicht:	ca. 89,0 kg
Rahmen:	Guss EN-GJS-500-7	Gewicht:	ca. 44,0 kg
Deckel:	Guss EN-GJS-500-7	Gewicht:	ca. 45,0 kg

Zusatzinformationen: In diesen Rahmen können auch nachträglich alle nach DIN19584 & DIN1229 gefertigten Deckel eingelegt werden.
Beschriftung auf dem Rahmen "Schmutzwasser", "Regenwasser" oder andere Sonderbeschriftungen auf Anfrage möglich, Artikel Nummern: **21500110SW / 21500110RW**

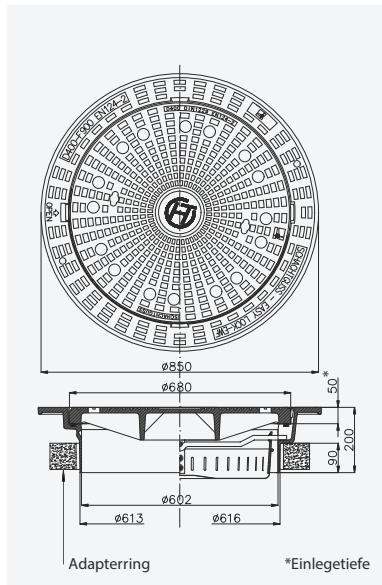
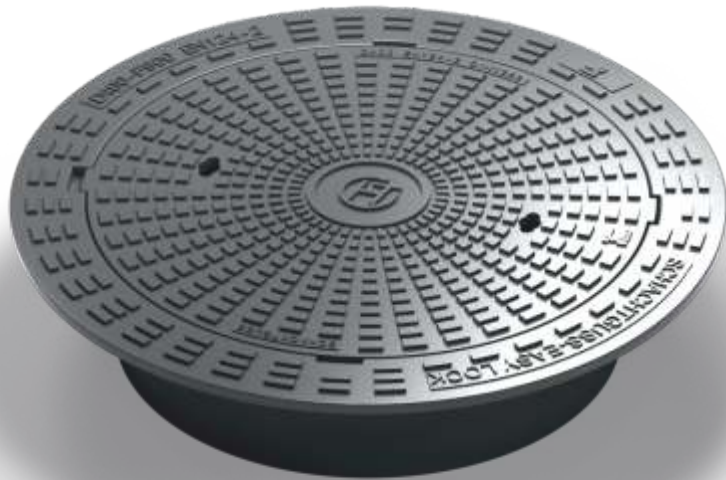
Schachtabdeckung Kl. D400 aus Guss mit dämpfender Einlage

Einwalzfähig (EWF)
Selbstnivellierend

ohne Klemmverschluss
ohne Scharnier

Beschriftung auf dem Rahmen
"Schmutzwasser", "Regenwasser"
oder andere Sonderbeschriftungen
auf Anfrage möglich.

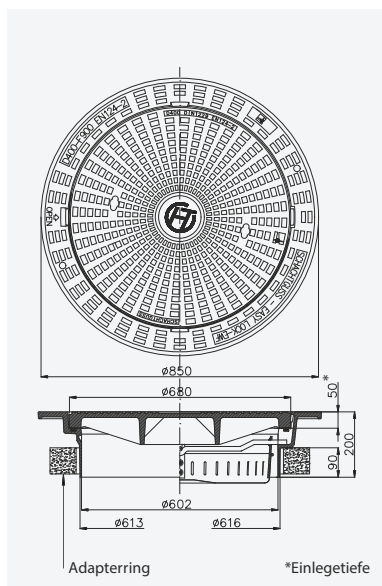
Easy-Lock



Anwendungsbereich nach DIN EN 124-1: für Einbaustellen der Gruppe 4

Artikel: Schachtabdeckung Kl. D400 mit Lüftungsöffnungen, rund, LW600, EASY-LOCK, ohne Scharnier, DIN EN 124-2, DIN 1229
Vollguss-Teleskop-Rahmen EN 124-2, einwalzfähig, mit dämpfender Einlage TOPPREN
Vollguss-Deckel EN 124-2

Artikel-Nr:	21501110VG	Satz/Palette:	5
Satz:	Rahmen + Deckel	Gewicht:	ca. 133,0 kg
Rahmen:	Guss EN-GJS-500-7	Gewicht:	ca. 44,0 kg
Deckel:	Guss EN-GJL-250	Gewicht:	min. 89,0 kg
Zusatzinformationen:	In diesen Rahmen können auch nachträglich alle nach DIN19584 & DIN1229 gefertigten Deckel eingelegt werden. Beschriftung auf dem Rahmen "Schmutzwasser", "Regenwasser" oder andere Sonderbeschriftungen auf Anfrage möglich.		



Anwendungsbereich nach DIN EN 124-1: für Einbaustellen der Gruppe 4

Artikel: Schachtabdeckung Kl. D400 ohne Lüftungsöffnungen, rund, LW600, EASY-LOCK, ohne Scharnier, DIN EN 124-2, DIN 1229
Vollguss-Teleskop-Rahmen EN 124-2, einwalzfähig, mit dämpfender Einlage TOPPREN
Vollguss-Deckel EN 124-2

Artikel-Nr:	21500110VG	Satz/Palette:	5
Satz:	Rahmen + Deckel	Gewicht:	ca. 133,0 kg
Rahmen:	Guss EN-GJS-500-7	Gewicht:	ca. 44,0 kg
Deckel:	Guss EN-GJL-250	Gewicht:	min. 89,0 kg
Zusatzinformationen:	In diesen Rahmen können auch nachträglich alle nach DIN19584 & DIN1229 gefertigten Deckel eingelegt werden. Beschriftung auf dem Rahmen "Schmutzwasser", "Regenwasser" oder andere Sonderbeschriftungen auf Anfrage möglich.		

Schachtabdeckung Kl. D400 aus Guss mit dämpfender Einlage mit Betonguss-Deckel

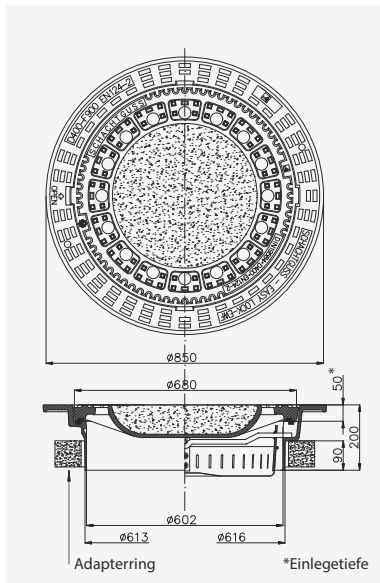
Einwalzfähig (EWF)
Selbstnivellierend

ohne Klemmverschluss
ohne Scharnier

Beschriftung auf dem Rahmen
"Schmutzwasser", "Regenwasser"
oder andere Sonderbeschriftungen
auf Anfrage möglich.



Easy-Lock

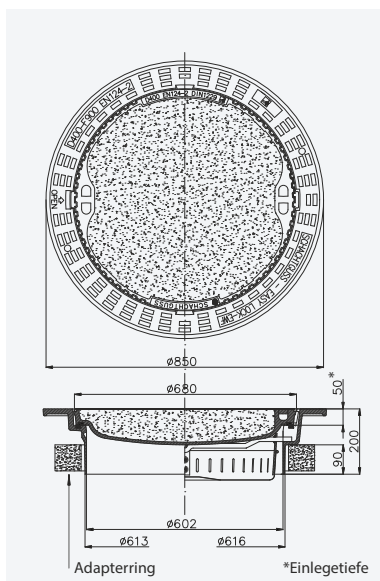


Anwendungsbereich nach DIN EN 124-1: für Einbaustellen der Gruppe 4

Artikel: Schachtabdeckung Kl. D400 mit Lüftungsöffnungen, rund, LW600, EASY-LOCK, ohne Scharnier, DIN EN 124-2, DIN 19584/DIN 1229
Vollguss-Teleskop-Rahmen EN 124-2, einwalzfähig, mit dämpfender Einlage TOPPREN
Betonguss-Deckel EN 124-2, mit dämpfender Einlage TOPPREN

Artikel-Nr:	24501110	Satz/Palette:	5
Satz:	Rahmen + Deckel	Gewicht:	ca. 133,0 kg
Rahmen:	Guss EN-GJS-500-7	Gewicht:	ca. 44,0 kg
Deckel:	Guss EN-GJL-250/Beton	Gewicht:	min. 89,0 kg

Zusatzinformationen: In diesen Rahmen können auch nachträglich alle nach DIN19584 & DIN1229 gefertigten Deckel eingelegt werden. Wahlweise auch mit doppelter Einlage.
Beschriftung auf dem Rahmen "Schmutzwasser", "Regenwasser" oder andere Sonderbeschriftungen auf Anfrage möglich, Artikel Nummern: **24501110SW / 24501110RW**



Anwendungsbereich nach DIN EN 124-1: für Einbaustellen der Gruppe 4

Artikel: Schachtabdeckung Kl. D400 ohne Lüftungsöffnungen, rund, LW600, EASY-LOCK, ohne Scharnier, DIN EN 124-2, DIN 1229
Vollguss-Teleskop-Rahmen EN 124-2, einwalzfähig, mit dämpfender Einlage TOPPREN
Betonguss-Deckel EN 124-2, mit dämpfender Einlage TOPPREN

Artikel-Nr:	24500110	Satz/Palette:	5
Satz:	Rahmen + Deckel	Gewicht:	ca. 133,0 kg
Rahmen:	Guss EN-GJS-500-7	Gewicht:	ca. 44,0 kg
Deckel:	Guss EN-GJL-250/Beton	Gewicht:	min. 89,0 kg

Zusatzinformationen: In diesen Rahmen können auch nachträglich alle nach DIN19584 & DIN1229 gefertigten Deckel eingelegt werden. Wahlweise auch mit doppelter Einlage.
Beschriftung auf dem Rahmen "Schmutzwasser", "Regenwasser" oder andere Sonderbeschriftungen auf Anfrage möglich, Artikel Nummern: **24500110SW / 24500110RW**

Schachtabdeckung Kl. D400 aus Guss mit dämpfender Einlage

mit EASY-EINSTIEGHÜLSE für Standard 38mm Einstiegsstange. Andere Durchmesser auf Anfrage

Einwalzfähig (EWF)
Selbstnivellierend

mit Klemmverschluss mit Scharnier

Sicherheitsarretierung bei 90°

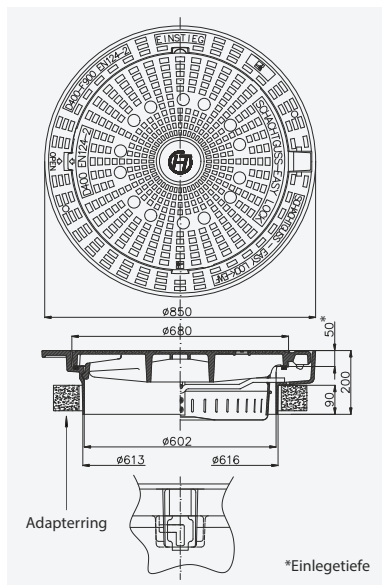
Beschriftung auf dem Rahmen "Schmutzwasser", "Regenwasser" oder andere Sonderbeschriftungen auf Anfrage möglich.

Bitte zur Sicherheit beachten:

Nur mit arretiertem Deckel in den Schacht einsteigen!



Easy-Lock

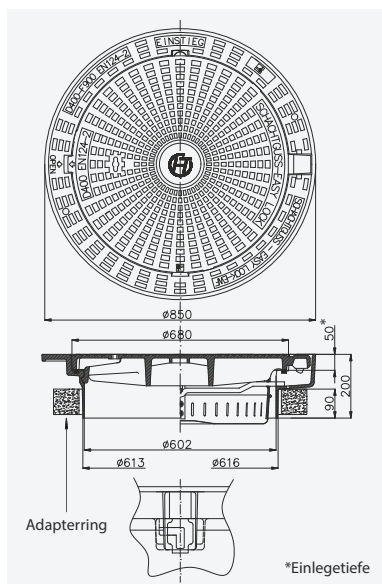


Anwendungsbereich nach DIN EN 124-1: für Einbaustellen der Gruppe 4

Artikel: Schachtabdeckung Kl. D400 mit Lüftungsöffnungen, rund, LW600, EASY-LOCK, mit Scharnier, mit EASY-EINSTIEGHÜLSE, DIN EN 124-2 Vollguss-Teleskop-Rahmen EN 124-2, einwalzfähig, mit dämpfender Einlage TOPPREN Vollguss-Deckel EN 124-2, mit Klemmverschluss

Artikel-Nr:	21501119	Satz/Palette:	5
Satz:	Rahmen + Deckel	Gewicht:	ca. 89,0 kg
Rahmen:	Guss EN-GJS-500-7	Gewicht:	ca. 44,0 kg
Deckel:	Guss EN-GJS-500-7	Gewicht:	ca. 45,0 kg

Zusatzinformationen: Beschriftung auf dem Rahmen "Schmutzwasser", "Regenwasser" oder andere Sonderbeschriftungen auf Anfrage möglich, Artikel Nummern: 21501119SW / 21501119RW **Ausführung mit Einstieghülse für Standard 38mm Einstiegsstange. Andere Durchmesser auf Anfrage.**



Anwendungsbereich nach DIN EN 124-1: für Einbaustellen der Gruppe 4

Artikel: Schachtabdeckung Kl. D400 ohne Lüftungsöffnungen, rund, LW600, EASY-LOCK, mit Scharnier, mit EASY-EINSTIEGHÜLSE, DIN EN 124-2 Vollguss-Teleskop-Rahmen EN 124-2, einwalzfähig, mit dämpfender Einlage TOPPREN Vollguss-Deckel EN 124-2, mit Klemmverschluss

Artikel-Nr:	21500119	Satz/Palette:	5
Satz:	Rahmen + Deckel	Gewicht:	ca. 89,0 kg
Rahmen:	Guss EN-GJS-500-7	Gewicht:	ca. 44,0 kg
Deckel:	Guss EN-GJS-500-7	Gewicht:	ca. 45,0 kg

Zusatzinformationen: Beschriftung auf dem Rahmen "Schmutzwasser", "Regenwasser" oder andere Sonderbeschriftungen auf Anfrage möglich, Artikel Nummern: 21500119SW / 21500119RW **Ausführung mit Einstieghülse für Standard 38mm Einstiegsstange. Andere Durchmesser auf Anfrage.**

Schachtabdeckung Kl. D400 aus Guss mit dämpfender Einlage

mit **EASY-EINSTIEGHÜLSE** für Standard 38mm Einstiegsstange.
Andere Durchmesser auf Anfrage

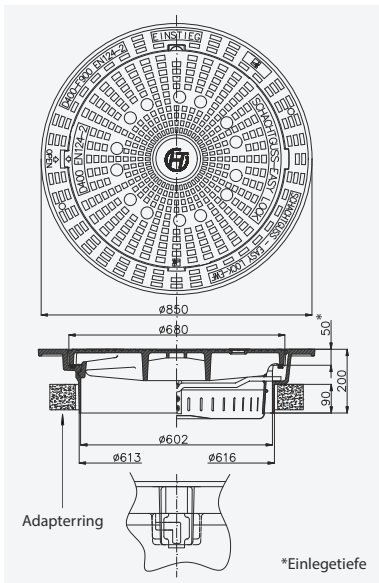
Einwalzfähig (EWF)
Selbstnivellierend

mit Klemmverschluss
ohne Scharnier

Beschriftung auf dem Rahmen "Schmutzwasser", "Regenwasser" oder andere Sonderbeschriftungen auf Anfrage möglich.



Easy-Lock

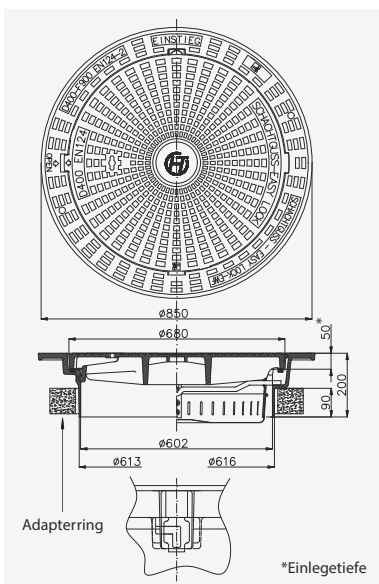


Anwendungsbereich nach DIN EN 124-1: für Einbaustellen der Gruppe 4

Artikel: Schachtabdeckung Kl. D400 mit Lüftungsöffnungen, rund, LW600, EASY-LOCK, ohne Scharnier, mit EASY-EINSTIEGHÜLSE, DIN EN 124-2 Vollguss-Teleskop-Rahmen EN 124-2, einwalzfähig, mit dämpfender Einlage TOPPREN Vollguss-Deckel EN 124-2, mit Klemmverschluss

Artikel-Nr:	215011109	Satz/Palette:	5
Satz:	Rahmen + Deckel	Gewicht:	ca. 89,0 kg
Rahmen:	Guss EN-GJS-500-7	Gewicht:	ca. 44,0 kg
Deckel:	Guss EN-GJS-500-7	Gewicht:	ca. 45,0 kg

Zusatzinformationen: In diesen Rahmen können auch nachträglich alle nach DIN19584 & DIN1229 gefertigten Deckel eingelegt werden. Beschriftung auf dem Rahmen "Schmutzwasser", "Regenwasser" oder andere Sonderbeschriftungen auf Anfrage möglich, Artikel Nummern: 215011109SW / 215011109RW



Anwendungsbereich nach DIN EN 124-1: für Einbaustellen der Gruppe 4

Artikel: Schachtabdeckung Kl. D400 ohne Lüftungsöffnungen, rund, LW600, EASY-LOCK, ohne Scharnier, mit EASY-EINSTIEGHÜLSE, DIN EN 124-2 Vollguss-Teleskop-Rahmen EN 124-2, einwalzfähig, mit dämpfender Einlage TOPPREN Vollguss-Deckel EN 124-2, mit Klemmverschluss

Artikel-Nr:	215001109	Satz/Palette:	5
Satz:	Rahmen + Deckel	Gewicht:	ca. 89,0 kg
Rahmen:	Guss EN-GJS-500-7	Gewicht:	ca. 44,0 kg
Deckel:	Guss EN-GJS-500-7	Gewicht:	ca. 45,0 kg

Zusatzinformationen: In diesen Rahmen können auch nachträglich alle nach DIN19584 & DIN1229 gefertigten Deckel eingelegt werden. Beschriftung auf dem Rahmen "Schmutzwasser", "Regenwasser" oder andere Sonderbeschriftungen auf Anfrage möglich, Artikel Nummern: 215001109SW / 215001109RW

Schachtabdeckung Kl. D400 aus Guss mit dämpfender Einlage

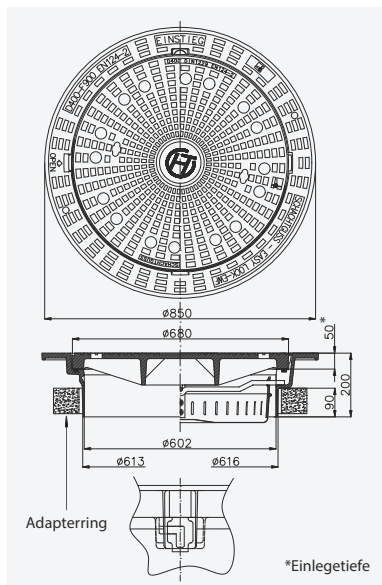
mit **EASY-EINSTIEGHÜLSE** für Standard 38mm Einstiegsstange.
Andere Durchmesser auf Anfrage

Einwalzfähig (EWF)
Selbstnivellierend

ohne Klemmverschluss
ohne Scharnier

Beschriftung auf dem Rahmen "Schmutzwasser", "Regenwasser" oder andere Sonderbeschriftungen auf Anfrage möglich.

Easy-Lock

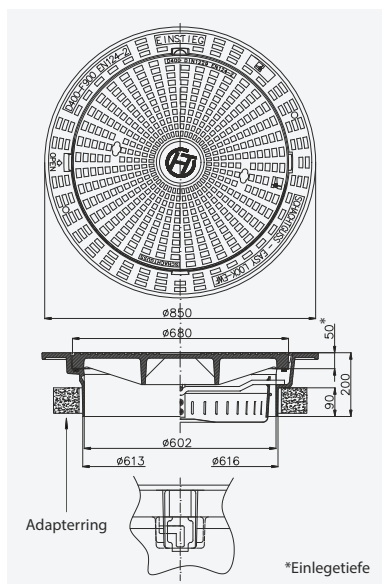


Anwendungsbereich nach DIN EN 124-1: für Einbaustellen der Gruppe 4

Artikel: Schachtabdeckung Kl. D400 mit Lüftungsöffnungen, rund, LW600, EASY-LOCK, mit EASY-EINSTIEGHÜLSE, DIN EN 124-2, DIN 1229
Vollguss-Teleskop-Rahmen EN 124-2, einwalzfähig, mit dämpfender Einlage TOPPREN
Vollguss-Deckel EN 124-2

Artikel-Nr:	215011109VG	Satz/Palette:	5
Satz:	Rahmen + Deckel	Gewicht:	ca. 133,0 kg
Rahmen:	Guss EN-GJS-500-7	Gewicht:	ca. 44,0 kg
Deckel:	Guss EN-GJL-250	Gewicht:	min. 89,0 kg

Zusatzinformationen: In diesen Rahmen können auch nachträglich alle nach DIN19584 & DIN1229 gefertigten Deckel eingelegt werden.
Beschriftung auf dem Rahmen "Schmutzwasser", "Regenwasser" oder andere Sonderbeschriftungen auf Anfrage möglich.



Anwendungsbereich nach DIN EN 124-1: für Einbaustellen der Gruppe 4

Artikel: Schachtabdeckung Kl. D400 ohne Lüftungsöffnungen, rund, LW600, EASY-LOCK, mit EASY-EINSTIEGHÜLSE, DIN EN 124-2, DIN 1229
Vollguss-Teleskop-Rahmen EN 124-2, einwalzfähig, mit dämpfender Einlage TOPPREN
Vollguss-Deckel EN 124-2

Artikel-Nr:	215001109VG	Satz/Palette:	5
Satz:	Rahmen + Deckel	Gewicht:	ca. 133,0 kg
Rahmen:	Guss EN-GJS-500-7	Gewicht:	ca. 44,0 kg
Deckel:	Guss EN-GJL-250	Gewicht:	min. 89,0 kg

Zusatzinformationen: In diesen Rahmen können auch nachträglich alle nach DIN19584 & DIN1229 gefertigten Deckel eingelegt werden.
Beschriftung auf dem Rahmen "Schmutzwasser", "Regenwasser" oder andere Sonderbeschriftungen auf Anfrage möglich.

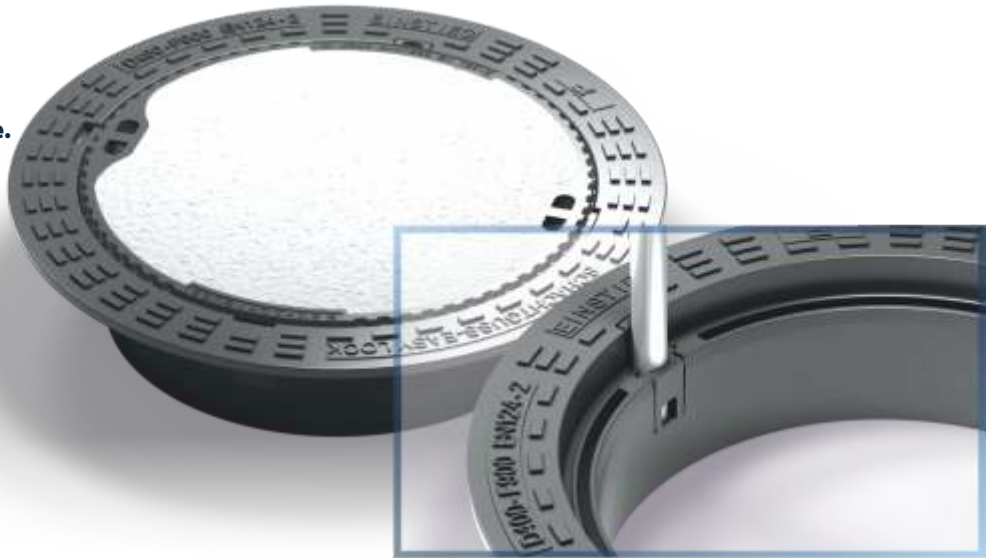
Schachtabdeckung Kl. D400 aus Guss mit dämpfender Einlage mit Betonguss-Deckel

mit **EASY-EINSTIEGHÜLSE** für Standard 38mm Einstiegsstange. Andere Durchmesser auf Anfrage

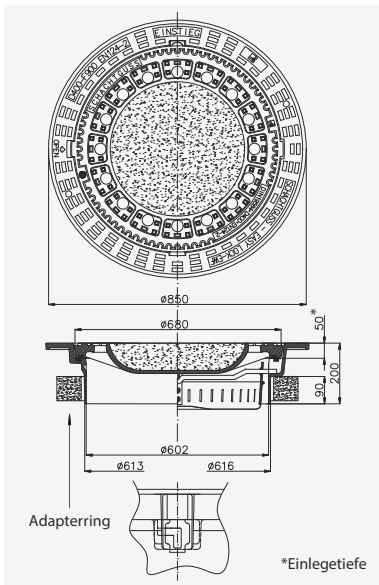
Einwalzfähig (EWF)
Selbstnivellierend

ohne Klemmverschluss
ohne Scharnier

Beschriftung auf dem Rahmen "Schmutzwasser", "Regenwasser" oder andere Sonderbeschriftungen auf Anfrage möglich.



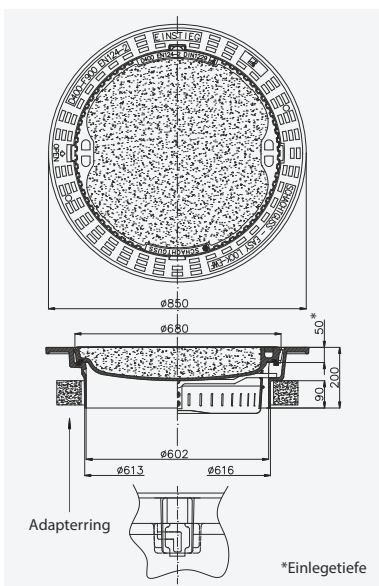
Easy-Lock



Anwendungsbereich nach DIN EN 124-1: für Einbaustellen der Gruppe 4

Artikel: Schachtabdeckung Kl. D400 mit Lüftungsöffnungen, rund, LW600, EASY-LOCK, mit EASY-EINSTIEGHÜLSE, DIN EN 124-2, DIN 1229
Vollguss-Teleskop-Rahmen EN 124-2, einwalzfähig, mit dämpfender Einlage TOPPREN
Betonguss-Deckel EN 124-2, mit dämpfender Einlage TOPPREN

Artikel-Nr:	245011109	Satz/Palette:	5
Satz:	Rahmen + Deckel	Gewicht:	ca. 133,0 kg
Rahmen:	Guss EN-GJS-500-7	Gewicht:	ca. 44,0 kg
Deckel:	Guss EN-GJL-250/Beton	Gewicht:	min. 89,0 kg
Zusatzinformationen:	In diesen Rahmen können auch nachträglich alle nach DIN19584 & DIN1229 gefertigten Deckel eingelegt werden. Wahlweise auch mit doppelter Einlage. Beschriftung auf dem Rahmen "Schmutzwasser", "Regenwasser" oder andere Sonderbeschriftungen auf Anfrage möglich, Artikel Nummern: 245011109SW / 245011109RW		



Anwendungsbereich nach DIN EN 124-1: für Einbaustellen der Gruppe 4

Artikel: Schachtabdeckung Kl. D400 ohne Lüftungsöffnungen, rund, LW600, EASY-LOCK, mit EASY-EINSTIEGHÜLSE, DIN EN 124-2, DIN 1229
Vollguss-Teleskop-Rahmen EN 124-2, einwalzfähig, mit dämpfender Einlage TOPPREN
Betonguss-Deckel EN 124-2, mit dämpfender Einlage TOPPREN

Artikel-Nr:	245001109	Satz/Palette:	5
Satz:	Rahmen + Deckel	Gewicht:	ca. 133,0 kg
Rahmen:	Guss EN-GJS-500-7	Gewicht:	ca. 44,0 kg
Deckel:	Guss EN-GJL-250/Beton	Gewicht:	min. 89,0 kg
Zusatzinformationen:	In diesen Rahmen können auch nachträglich alle nach DIN19584 & DIN1229 gefertigten Deckel eingelegt werden. Wahlweise auch mit doppelter Einlage. Beschriftung auf dem Rahmen "Schmutzwasser", "Regenwasser" oder andere Sonderbeschriftungen auf Anfrage möglich, Artikel Nummern: 245001109SW / 245001109RW		

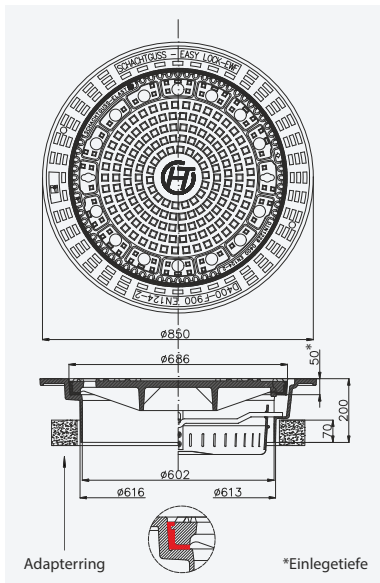
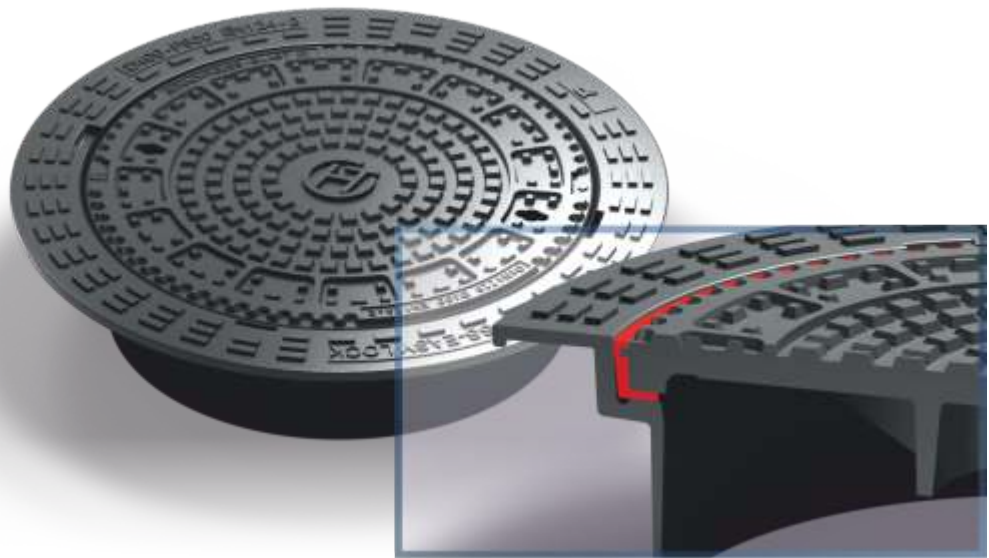
Schachtabdeckung Kl. D400 aus Guss mit auswechselbarer TOP-ELAST Dämpfung 75 Shore

Einwalzfähig (EWF)
Selbstnivellierend

ohne Klemmverschluss
ohne Scharnier

Beschriftung auf dem Rahmen
"Schmutzwasser", "Regenwasser"
oder andere Sonderbeschriftungen
auf Anfrage möglich.

Easy-Lock

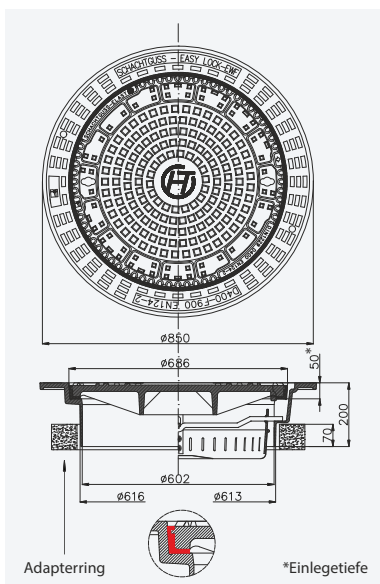


Anwendungsbereich nach DIN EN 124-1: für Einbaustellen der Gruppe 4

Artikel: Schachtabdeckung Kl. D400 mit Lüftungsöffnungen, rund, LW600, EASY-LOCK, mit auswechselbare TOP-ELAST Dämpfung, DIN EN 124-2, DIN 1229
Vollguss-Teleskop-Rahmen EN 124-2, einwalzfähig
Vollguss-Deckel EN 124-2

Artikel-Nr:	21501710VG	Satz/Palette:	5
Satz:	Rahmen + Deckel	Gewicht:	ca. 133,0 kg
Rahmen:	Guss EN-GJS-500-7	Gewicht:	ca. 44,0 kg
Deckel:	Guss EN-GJL-250	Gewicht:	min. 89,0 kg

Zusatzinformationen: In diesen Rahmen können auch nachträglich alle nach DIN19584 & DIN1229 gefertigten Deckel eingelegt werden.
Beschriftung auf dem Rahmen "Schmutzwasser", "Regenwasser" oder andere Sonderbeschriftungen auf Anfrage möglich.



Anwendungsbereich nach DIN EN 124-1: für Einbaustellen der Gruppe 4

Artikel: Schachtabdeckung Kl. D400 ohne Lüftungsöffnungen, rund, LW600, EASY-LOCK, mit auswechselbare TOP-ELAST Dämpfung, DIN EN 124-2, DIN 1229
Vollguss-Teleskop-Rahmen EN 124-2, einwalzfähig
Vollguss-Deckel EN 124-2

Artikel-Nr:	21500710VG	Satz/Palette:	5
Satz:	Rahmen + Deckel	Gewicht:	ca. 133,0 kg
Rahmen:	Guss EN-GJS-500-7	Gewicht:	ca. 44,0 kg
Deckel:	Guss EN-GJL-250	Gewicht:	min. 89,0 kg

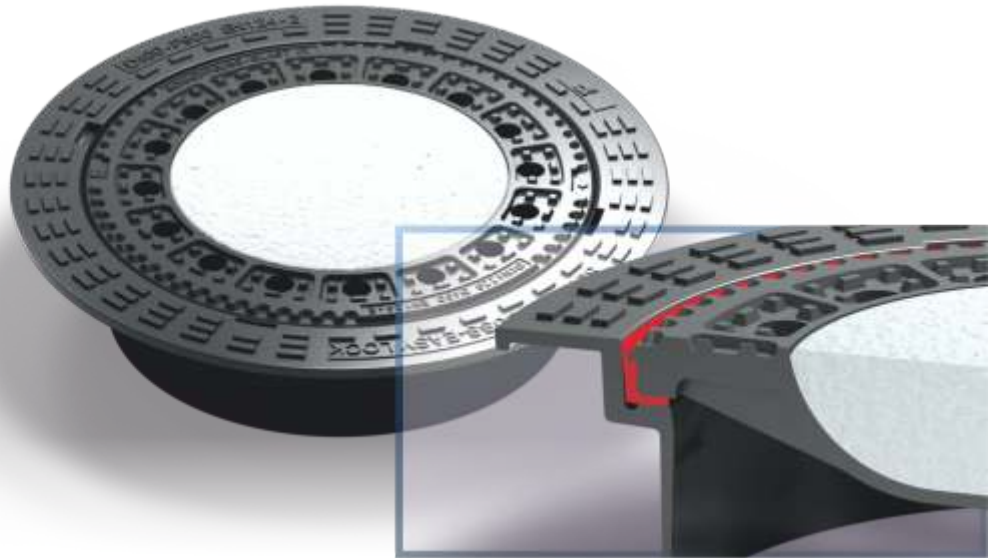
Zusatzinformationen: In diesen Rahmen können auch nachträglich alle nach DIN19584 & DIN1229 gefertigten Deckel eingelegt werden.
Beschriftung auf dem Rahmen "Schmutzwasser", "Regenwasser" oder andere Sonderbeschriftungen auf Anfrage möglich.

Schachtabdeckung Kl. D400 aus Guss mit auswechselbarer TOP-ELAST Dämpfung 75 Shore mit Betonguss-Deckel

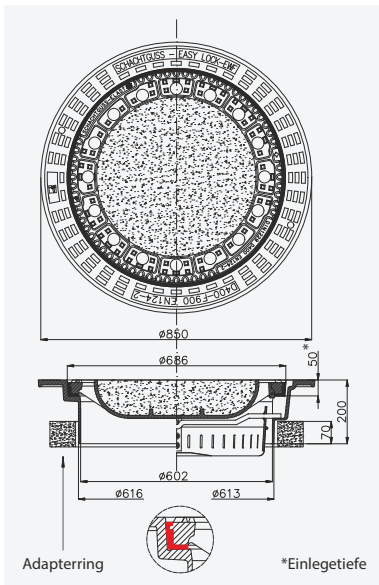
Einwalzfähig (EWF)
Selbstnivellierend

ohne Klemmverschluss
ohne Scharnier

Beschriftung auf dem Rahmen "Schmutzwasser", "Regenwasser" oder andere Sonderbeschriftungen auf Anfrage möglich.



Easy-Lock

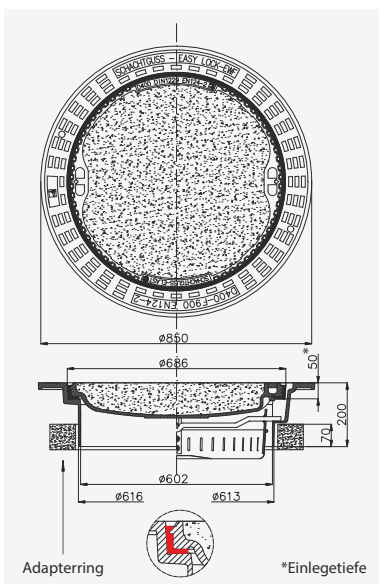


Anwendungsbereich nach DIN EN 124-1: für Einbaustellen der Gruppe 4

Artikel: Schachtabdeckung Kl. D400 mit Lüftungsöffnungen, rund, LW600, EASY-LOCK, mit auswechselbare TOP-ELAST Dämpfung, DIN EN 124-2, DIN 1229
Vollguss-Teleskop-Rahmen EN 124-2, einwalzfähig
Betonguss-Deckel EN 124-2

Artikel-Nr:	24501710	Satz/Palette:	5
Satz:	Rahmen + Deckel	Gewicht:	ca. 133,0 kg
Rahmen:	Guss EN-GJS-500-7	Gewicht:	ca. 44,0 kg
Deckel:	Guss EN-GJL-250/Beton	Gewicht:	min. 89,0 kg

Zusatzinformationen: In diesen Rahmen können auch nachträglich alle nach DIN19584 & DIN1229 gefertigten Deckel eingelegt werden.
Beschriftung auf dem Rahmen "Schmutzwasser", "Regenwasser" oder andere Sonderbeschriftungen auf Anfrage möglich, Artikel Nummern: **24501710RW/24501710SW**



Anwendungsbereich nach DIN EN 124-1: für Einbaustellen der Gruppe 4

Artikel: Schachtabdeckung Kl. D400 ohne Lüftungsöffnungen, rund, LW600, EASY-LOCK, mit auswechselbare TOP-ELAST Dämpfung, DIN EN 124-2, DIN 1229
Vollguss-Teleskop-Rahmen EN 124-2, einwalzfähig
Betonguss-Deckel EN 124-2

Artikel-Nr:	24500710	Satz/Palette:	5
Satz:	Rahmen + Deckel	Gewicht:	ca. 133,0 kg
Rahmen:	Guss EN-GJS-500-7	Gewicht:	ca. 44,0 kg
Deckel:	Guss EN-GJL-250/Beton	Gewicht:	min. 89,0 kg

Zusatzinformationen: In diesen Rahmen können auch nachträglich alle nach DIN19584 & DIN1229 gefertigten Deckel eingelegt werden.
Beschriftung auf dem Rahmen "Schmutzwasser", "Regenwasser" oder andere Sonderbeschriftungen auf Anfrage möglich, Artikel Nummern: **24500710RW/24500710SW**

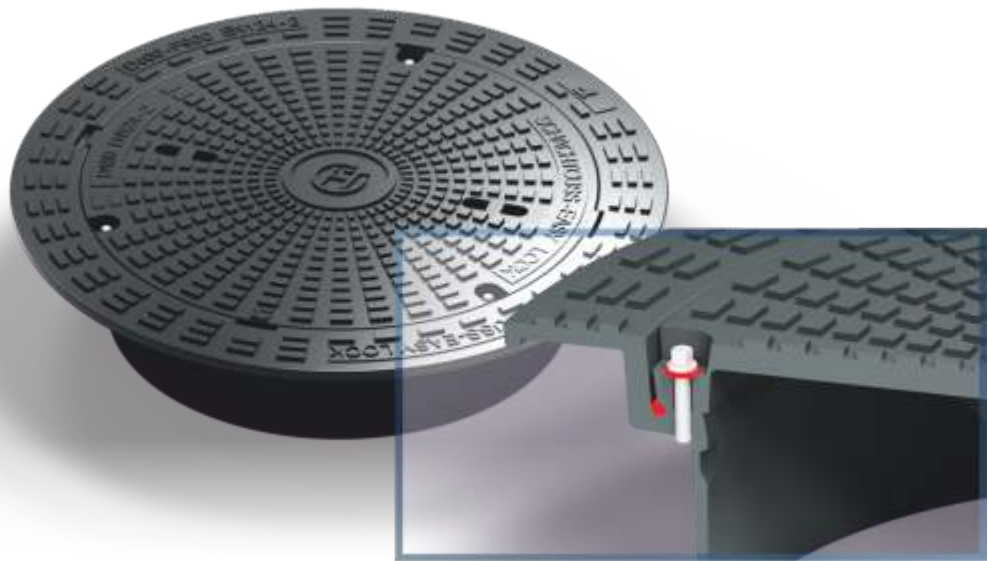
Schachtabdeckung Kl. D400 aus Guss mit dämpfender Einlage

tagwasserdicht mit 3-fachem Schraubverschluss

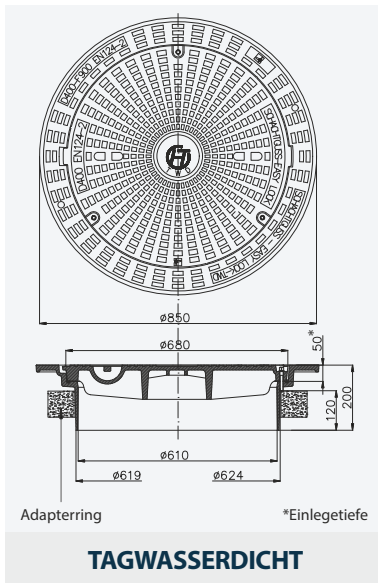
Einwalzfähig (EWF)
Selbstnivellierend

ohne Klemmverschluss
ohne Scharnier

Beschriftung auf dem Rahmen
"Schmutzwasser", "Regenwasser"
oder andere Sonderbeschriftungen
auf Anfrage möglich.



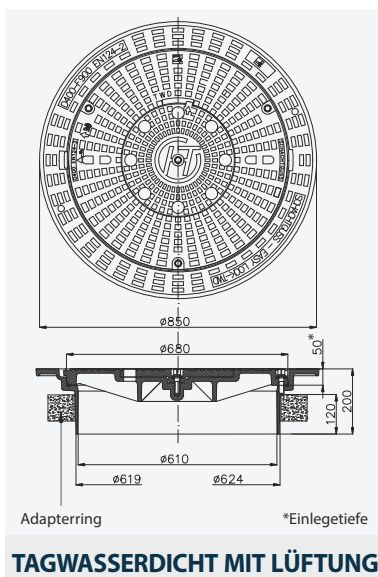
Easy-Lock



Anwendungsbereich nach DIN EN 124-1: für Einbaustellen der Gruppe 4

Artikel: Schachtabdeckung Kl. D400 ohne Lüftungsöffnungen, rund, LW600, EASY-LOCK, ohne Scharnier, tagwasserdicht, DIN EN124-2
Vollguss-Teleskop-Rahmen EN 124-2, einwalzfähig, mit Dichtung
Vollguss-Deckel EN 124-2, mit 3-fachem Schraubverschluss

Artikel-Nr:	21507110	Satz/Palette:	5
Satz:	Rahmen + Deckel	Gewicht:	ca. 89,0 kg
Rahmen:	Guss EN-GJS-500-7	Gewicht:	ca. 44,0 kg
Deckel:	Guss EN-GJS-500-7	Gewicht:	ca. 45,0 kg
Zusatzinformationen:	Beschriftung auf dem Rahmen "Schmutzwasser", "Regenwasser" oder andere Sonderbeschriftungen auf Anfrage möglich, Artikel Nummern: 21507110SW / 21507110RW		



Anwendungsbereich nach DIN EN 124-1: für Einbaustellen der Gruppe 4

Artikel: Schachtabdeckung Kl. D400, rund, LW600, EASY-LOCK, ohne Scharnier, DIN EN124-2
Sonderausführung - tagwasserdicht durch innenliegenden Dredeckel mit Ventilation
Vollguss-Teleskop-Rahmen EN 124-2, einwalzfähig, mit Dichtung
Vollguss-Deckel EN 124-2, mit 3-fachem Schraubverschluss

Artikel-Nr:	21507910	Satz/Palette:	5
Satz:	Rahmen + Deckel	Gewicht:	ca. 104,0 kg
Rahmen:	Guss EN-GJS-500-7	Gewicht:	ca. 44,0 kg
Deckel:	Guss EN-GJS-500-7	Gewicht:	ca. 60,0 kg
Zusatzinformationen:	Beschriftung auf dem Rahmen "Schmutzwasser", "Regenwasser" oder andere Sonderbeschriftungen auf Anfrage möglich, Artikel Nummern: 21507910SW / 21507910RW		

Schachtabdeckung Kl. D400 aus Guss mit dämpfender Einlage

Rahmenhöhe 300mm

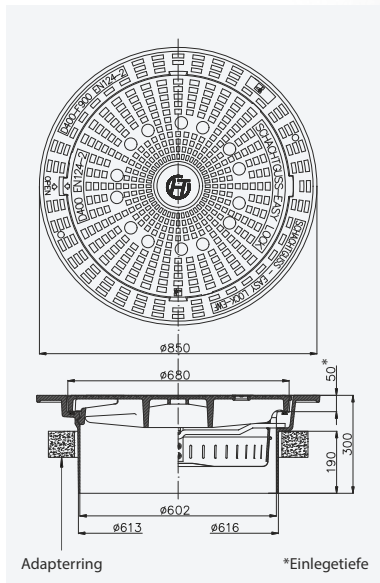
Einwalzfähig (EWF)
Selbstnivellierend

mit Klemmverschluss
ohne Scharnier

Beschriftung auf dem Rahmen
"Schmutzwasser", "Regenwasser"
oder andere Sonderbeschriftungen
auf Anfrage möglich.



Easy-Lock

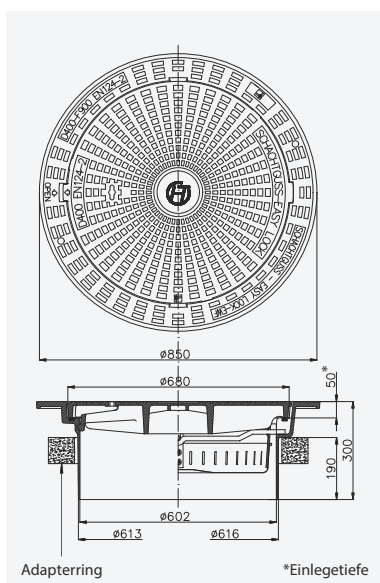


Anwendungsbereich nach DIN EN 124-1: für Einbaustellen der Gruppe 4

Artikel: Schachtabdeckung Kl. D400 mit Lüftungsöffnungen, rund, LW600, EASY-LOCK, ohne Scharnier, Höhe 300mm, DIN EN 124-2
Vollguss-Teleskop-Rahmen EN 124-2, einwalzfähig, mit dämpfender Einlage TOPPREN
Vollguss-Deckel EN 124-2, mit Klemmverschluss

Artikel-Nr:	215011103	Satz/Palette:	3
Satz:	Rahmen + Deckel	Gewicht:	ca. 99,0 kg
Rahmen:	Guss EN-GJS-500-7	Gewicht:	ca. 54,0 kg
Deckel:	Guss EN-GJS-500-7	Gewicht:	ca. 45,0 kg

Zusatzinformationen: In diesen Rahmen können auch nachträglich alle nach DIN19584 & DIN1229 gefertigten Deckel eingelegt werden.
Beschriftung auf dem Rahmen "Schmutzwasser", "Regenwasser" oder andere Sonderbeschriftungen auf Anfrage möglich, Artikel Nummern: 215011103SW / 215011103RW



Anwendungsbereich nach DIN EN 124-1: für Einbaustellen der Gruppe 4

Artikel: Schachtabdeckung Kl. D400 ohne Lüftungsöffnungen, rund, LW600, EASY-LOCK, ohne Scharnier, Höhe 300mm, DIN EN 124-2
Vollguss-Teleskop-Rahmen EN 124-2, einwalzfähig, mit dämpfender Einlage TOPPREN
Vollguss-Deckel EN 124-2, mit Klemmverschluss

Artikel-Nr:	215001103	Satz/Palette:	3
Satz:	Rahmen + Deckel	Gewicht:	ca. 99,0 kg
Rahmen:	Guss EN-GJS-500-7	Gewicht:	ca. 54,0 kg
Deckel:	Guss EN-GJS-500-7	Gewicht:	ca. 45,0 kg

Zusatzinformationen: In diesen Rahmen können auch nachträglich alle nach DIN19584 & DIN1229 gefertigten Deckel eingelegt werden.
Beschriftung auf dem Rahmen "Schmutzwasser", "Regenwasser" oder andere Sonderbeschriftungen auf Anfrage möglich, Artikel Nummern: 215001103SW / 215001103RW

Schachtabdeckung Kl. D400 aus Guss mit dämpfender Einlage

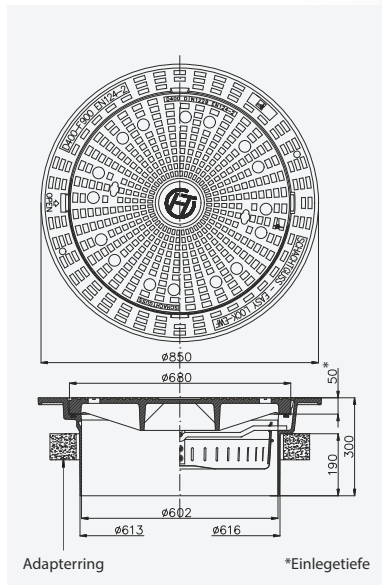
Rahmenhöhe 300mm

Einwalzfähig (EWF)
Selbstnivellierend

ohne Klemmverschluss
ohne Scharnier

Beschriftung auf dem Rahmen
"Schmutzwasser", "Regenwasser"
oder andere Sonderbeschriftungen
auf Anfrage möglich.

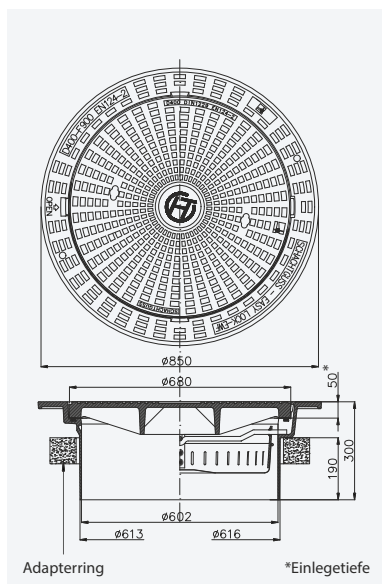
Easy-Lock



Anwendungsbereich nach DIN EN 124-1: für Einbaustellen der Gruppe 4

Artikel: Schachtabdeckung Kl. D400 mit Lüftungsöffnungen, rund, LW600, EASY-LOCK, ohne Scharnier, Höhe 300mm, DIN EN 124-2, DIN 1229
Vollguss-Teleskop-Rahmen EN 124-2, einwalzfähig, mit dämpfender Einlage TOPPREN
Vollguss-Deckel EN 124-2, mit dämpfender Einlage TOPPREN

Artikel-Nr:	215011103VG	Satz/Palette:	3
Satz:	Rahmen + Deckel	Gewicht:	ca. 143,0 kg
Rahmen:	Guss EN-GJS-500-7	Gewicht:	ca. 54,0 kg
Deckel:	Guss EN-GJL-250	Gewicht:	min. 89,0 kg
Zusatzinformationen:	In diesen Rahmen können auch nachträglich alle nach DIN19584 & DIN1229 gefertigten Deckel eingelegt werden. Beschriftung auf dem Rahmen "Schmutzwasser", "Regenwasser" oder andere Sonderbeschriftungen auf Anfrage möglich.		



Anwendungsbereich nach DIN EN 124-1: für Einbaustellen der Gruppe 4

Artikel: Schachtabdeckung Kl. D400 ohne Lüftungsöffnungen, rund, LW600, EASY-LOCK, ohne Scharnier, Höhe 300mm, DIN EN 124-2, DIN 1229
Vollguss-Teleskop-Rahmen EN 124-2, einwalzfähig, mit dämpfender Einlage TOPPREN
Vollguss-Deckel EN 124-2, mit dämpfender Einlage TOPPREN

Artikel-Nr:	215001103VG	Satz/Palette:	3
Satz:	Rahmen + Deckel	Gewicht:	ca. 143,0 kg
Rahmen:	Guss EN-GJS-500-7	Gewicht:	ca. 54,0 kg
Deckel:	Guss EN-GJL-250	Gewicht:	min. 89,0 kg
Zusatzinformationen:	In diesen Rahmen können auch nachträglich alle nach DIN19584 & DIN1229 gefertigten Deckel eingelegt werden. Beschriftung auf dem Rahmen "Schmutzwasser", "Regenwasser" oder andere Sonderbeschriftungen auf Anfrage möglich.		

Schachtabdeckung Kl. D400 aus Guss mit dämpfender Einlage mit Betonguss-Deckel

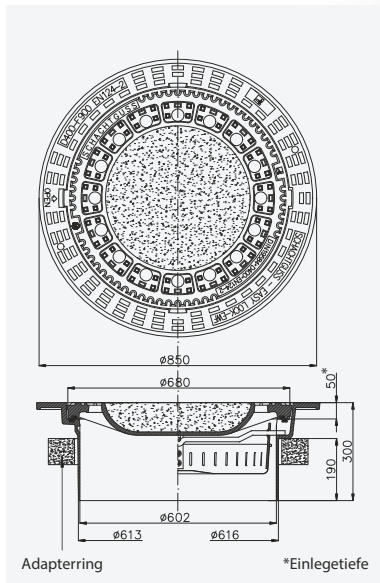
Rahmenhöhe 300mm

Einwalzfähig (EWF)
Selbstnivellierend

ohne Klemmverschluss
ohne Scharnier



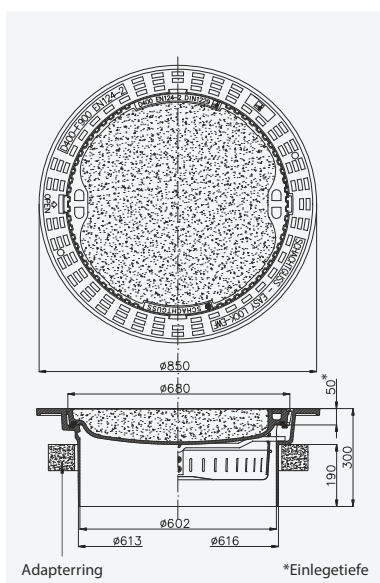
Easy-Lock



Anwendungsbereich nach DIN EN 124-1: für Einbaustellen der Gruppe 4

Artikel: Schachtabdeckung Kl. D400 mit Lüftungsöffnungen, rund, LW600, EASY-LOCK, ohne Scharnier, Höhe 300mm, DIN EN 124-2, DIN 1229
Vollguss-Teleskop-Rahmen EN 124-2, einwalzfähig, mit dämpfender Einlage TOPPREN
Betonguss-Deckel EN 124-2, mit dämpfender Einlage TOPPREN

Artikel-Nr:	245011103	Satz/Palette:	3
Satz:	Rahmen + Deckel	Gewicht:	ca. 143,0 kg
Rahmen:	Guss EN-GJS-500-7	Gewicht:	ca. 54,0 kg
Deckel:	Guss EN-GJL-250/Beton	Gewicht:	min. 89,0 kg
Zusatzinformationen:	In diesen Rahmen können auch nachträglich alle nach DIN19584 & DIN1229 gefertigten Deckel eingelegt werden. Beschriftung auf dem Rahmen "Schmutzwasser", "Regenwasser" oder andere Sonderbeschriftungen auf Anfrage möglich, Artikel Nummern: 245011103SW / 245011103RW		



Anwendungsbereich nach DIN EN 124-1: für Einbaustellen der Gruppe 4

Artikel: Schachtabdeckung Kl. D400 ohne Lüftungsöffnungen, rund, LW600, EASY-LOCK, ohne Scharnier, Höhe 300mm, DIN EN 124-2, DIN 1229
Vollguss-Teleskop-Rahmen EN 124-2, einwalzfähig, mit dämpfender Einlage TOPPREN
Betonguss-Deckel EN 124-2, mit dämpfender Einlage TOPPREN

Artikel-Nr:	245001103	Satz/Palette:	3
Satz:	Rahmen + Deckel	Gewicht:	ca. 143,0 kg
Rahmen:	Guss EN-GJS-500-7	Gewicht:	ca. 54,0 kg
Deckel:	Guss EN-GJL-250/Beton	Gewicht:	min. 89,0 kg
Zusatzinformationen:	In diesen Rahmen können auch nachträglich alle nach DIN19584 & DIN1229 gefertigten Deckel eingelegt werden. Beschriftung auf dem Rahmen "Schmutzwasser", "Regenwasser" oder andere Sonderbeschriftungen auf Anfrage möglich, Artikel Nummern: 245001103SW / 245001103RW		

Schachtabdeckung Kl. D400 aus Guss

Lichte Weite 800mm

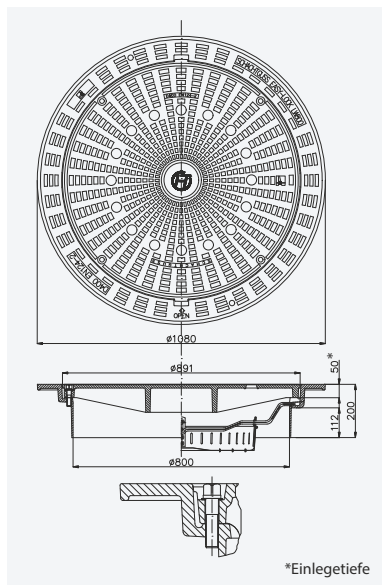
Einwalzfähig (EFW)
Selbstnivellierend

mit 4-fachem Schraubverschluss

ohne Klemmverschluss
ohne Scharnier

lieferbar in folgenden Ausführungen:
mit Ventilation
ohne Ventilation
tagwasserdicht

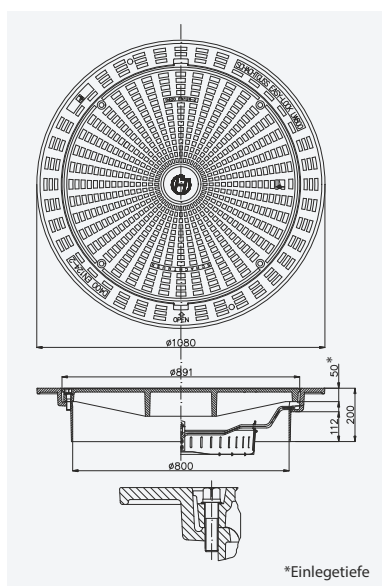
Easy-Lock



Anwendungsbereich nach DIN EN 124-1: für Einbaustellen der Gruppe 4

Artikel: Schachtabdeckung Kl. D400 mit Lüftungsöffnungen, rund, EASY-LOCK, ohne Scharnier, Lichte Weite 800mm, DIN EN 124-2 Vollguss-Teleskop-Rahmen EN 124-2, einwalzfähig Vollguss-Deckel EN 124-2, mit 4-fachem Schraubverschluss

Artikel-Nr:	21501080	Satz/Palette:	5
Satz:	Rahmen + Deckel	Gewicht:	ca. 145,0 kg
Rahmen:	Guss EN-GJS-500-7	Gewicht:	ca. 65,0 kg
Deckel:	Guss EN-GJS-500-7	Gewicht:	ca. 80,0 kg



Anwendungsbereich nach DIN EN 124-1: für Einbaustellen der Gruppe 4

Artikel 1: Schachtabdeckung Kl. D400 ohne Lüftungsöffnungen, rund, EASY-LOCK, ohne Scharnier, Lichte Weite 800mm, DIN EN 124-2 Vollguss-Teleskop-Rahmen EN 124-2, einwalzfähig, Vollguss-Deckel EN 124-2, mit 4-fachem Schraubverschluss

Artikel 2: Schachtabdeckung Kl. D400 ohne Lüftungsöffnungen, rund, EASY-LOCK, tagwasserdicht, Lichte Weite 800mm, DIN EN 124-2 Vollguss-Teleskop-Rahmen EN 124-2, einwalzfähig, mit Dichtung Vollguss-Deckel EN 124-2, mit 4-fachem Schraubverschluss

Artikel-Nr:	1: 21500080 2: 21507080	Satz/Palette:	5
Satz:	Rahmen + Deckel	Gewicht:	ca. 145,0 kg
Rahmen:	Guss EN-GJS-500-7	Gewicht:	ca. 65,0 kg
Deckel:	Guss EN-GJS-500-7	Gewicht:	ca. 80,0 kg

Schachtabdeckungen Kl. D400 **Easy-Lock HZB (hochziehbar)**



Schachtabdeckung Kl. D400 aus Guss mit dämpfender Einlage

hochziehbar (HZB)

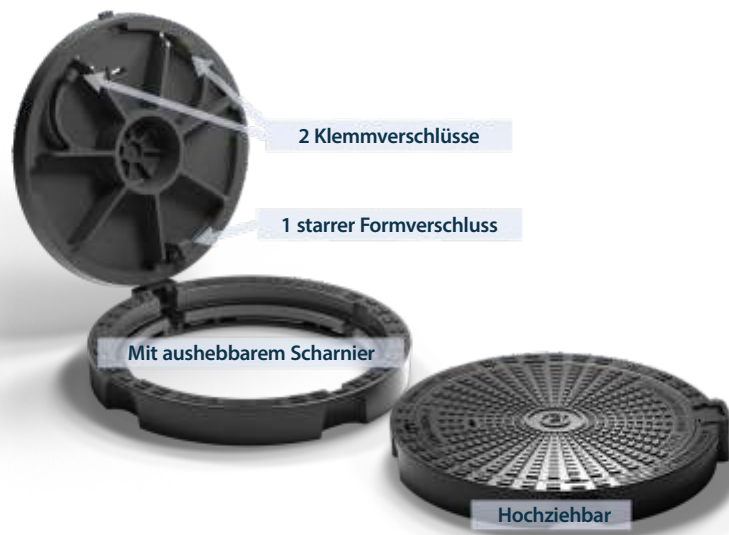
mit Klemmverschluss mit Scharnier

Sicherheitsarretierung bei 90°

Bauhöhe 110mm

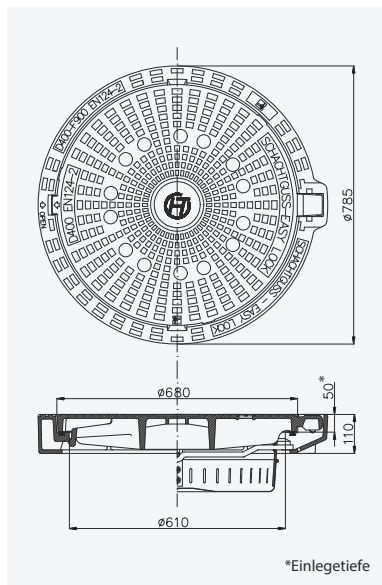
Beschriftung auf dem Rahmen "Schmutzwasser", "Regenwasser" oder andere Sonderbeschriftungen nach Anfrage möglich.

Easy-Lock



Bitte zur Sicherheit beachten:

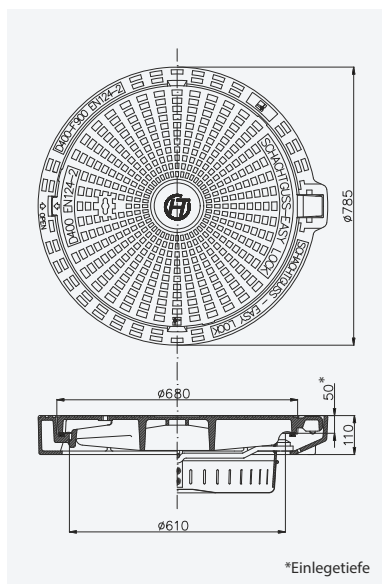
Nur mit arretiertem oder herausgenommenen Deckel in den Schacht einsteigen!



Anwendungsbereich nach DIN EN 124-1: für Einbaustellen der Gruppe 4

Artikel: Schachtabdeckung Kl. D400 mit Lüftungsöffnungen, rund, LW600, EASY-LOCK, mit Scharnier, DIN EN 124-2
 Vollguss-Rahmen EN 124-2, hochziehbar, mit dämpfender Einlage TOPPREN
 Vollguss-Deckel EN 124-2, mit Klemmverschluss

Artikel-Nr:	6150112	Satz/Palette:	8
Satz:	Rahmen + Deckel	Gewicht:	ca. 93,0 kg
Rahmen:	Guss EN-GJS-500-7	Gewicht:	ca. 48,0 kg
Deckel:	Guss EN-GJS-500-7	Gewicht:	ca. 45,0 kg
Zusatzinformationen:	Beschriftung auf dem Rahmen "Schmutzwasser", "Regenwasser" oder andere Sonderbeschriftungen nach Anfrage möglich, Artikel Nummern: 6150112SW / 6150112RW		



Anwendungsbereich nach DIN EN 124-1: für Einbaustellen der Gruppe 4

Artikel: Schachtabdeckung Kl. D400 ohne Lüftungsöffnungen, rund, LW600, EASY-LOCK, mit Scharnier, DIN EN 124-2
 Vollguss-Rahmen EN 124-2, hochziehbar, mit dämpfender Einlage TOPPREN
 Vollguss-Deckel EN 124-2, mit Klemmverschluss

Artikel-Nr:	6150012	Satz/Palette:	8
Satz:	Rahmen + Deckel	Gewicht:	ca. 93,0 kg
Rahmen:	Guss EN-GJS-500-7	Gewicht:	ca. 48,0 kg
Deckel:	Guss EN-GJS-500-7	Gewicht:	ca. 45,0 kg
Zusatzinformationen:	Beschriftung auf dem Rahmen "Schmutzwasser", "Regenwasser" oder andere Sonderbeschriftungen nach Anfrage möglich, Artikel Nummern: 6150012SW / 6150012RW		

Schachtabdeckung Kl. D400 aus Guss mit dämpfender Einlage

hochziehbar (HZB)

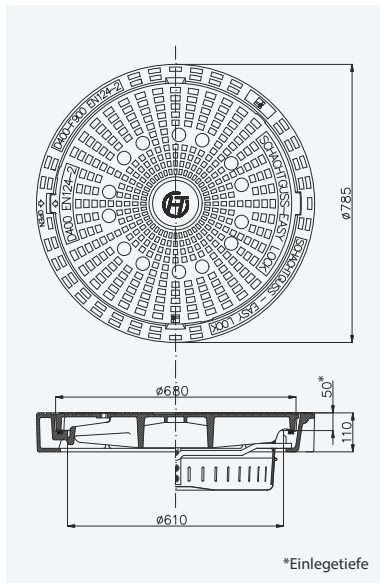
mit Klemmverschluss
ohne Scharnier

Bauhöhe 110mm

Beschriftung auf dem Rahmen
"Schmutzwasser", "Regenwasser"
oder andere Sonderbeschriftungen
nach Anfrage möglich.



Easy-Lock

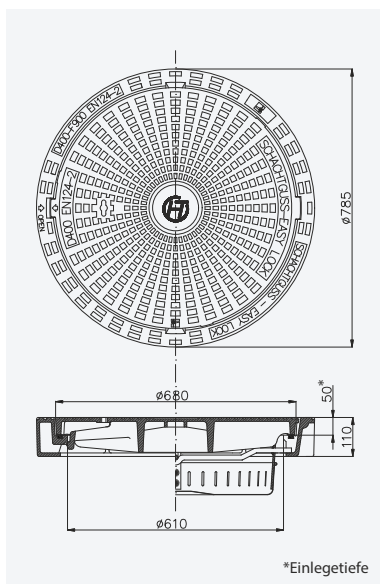


Anwendungsbereich nach DIN EN 124-1: für Einbaustellen der Gruppe 4

Artikel: Schachtabdeckung Kl. D400 mit Lüftungsöffnungen, rund, LW600, EASY-LOCK, ohne Scharnier, DIN EN 124-2
Vollguss-Rahmen EN 124-2, hochziehbar, mit dämpfender Einlage TOPPREN
Vollguss-Deckel EN 124-2, mit Klemmverschluss

Artikel-Nr:	61501120	Satz/Palette:	8
Satz:	Rahmen + Deckel	Gewicht:	ca. 93,0 kg
Rahmen:	Guss EN-GJS-500-7	Gewicht:	ca. 48,0 kg
Deckel:	Guss EN-GJS-500-7	Gewicht:	ca. 45,0 kg

Zusatzinformationen: In diesen Rahmen können auch nachträglich alle nach DIN19584 & DIN1229 gefertigten Deckel eingelegt werden.
Beschriftung auf dem Rahmen "Schmutzwasser", "Regenwasser" oder andere Sonderbeschriftungen nach Anfrage möglich, Artikel Nummern: **61501120SW / 61501120RW**



Anwendungsbereich nach DIN EN 124-1: für Einbaustellen der Gruppe 4

Artikel: Schachtabdeckung Kl. D400 ohne Lüftungsöffnungen, rund, LW600, EASY-LOCK, ohne Scharnier, DIN EN 124-2
Vollguss-Rahmen EN 124-2, hochziehbar, mit dämpfender Einlage TOPPREN
Vollguss-Deckel EN 124-2, mit Klemmverschluss

Artikel-Nr:	61500120	Satz/Palette:	8
Satz:	Rahmen + Deckel	Gewicht:	ca. 93,0 kg
Rahmen:	Guss EN-GJS-500-7	Gewicht:	ca. 48,0 kg
Deckel:	Guss EN-GJS-500-7	Gewicht:	ca. 45,0 kg

Zusatzinformationen: In diesen Rahmen können auch nachträglich alle nach DIN19584 & DIN1229 gefertigten Deckel eingelegt werden.
Beschriftung auf dem Rahmen "Schmutzwasser", "Regenwasser" oder andere Sonderbeschriftungen nach Anfrage möglich, Artikel Nummern: **61500120SW / 61500120RW**

Schachtabdeckung Kl. D400 aus Guss mit dämpfender Einlage

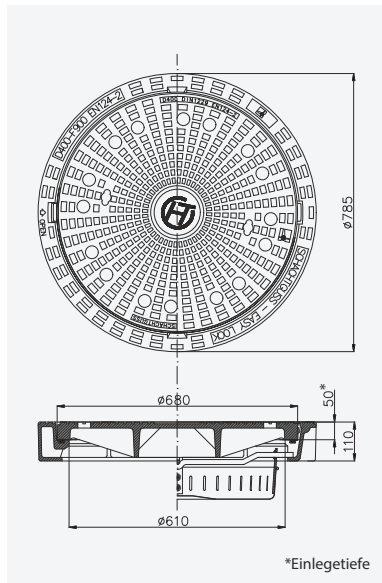
hochziehbar (HZB)

ohne Klemmverschluss
ohne Scharnier

Bauhöhe 110mm

Beschriftung auf dem Rahmen
"Schmutzwasser", "Regenwasser"
oder andere Sonderbeschriftungen
nach Anfrage möglich.

Easy-Lock

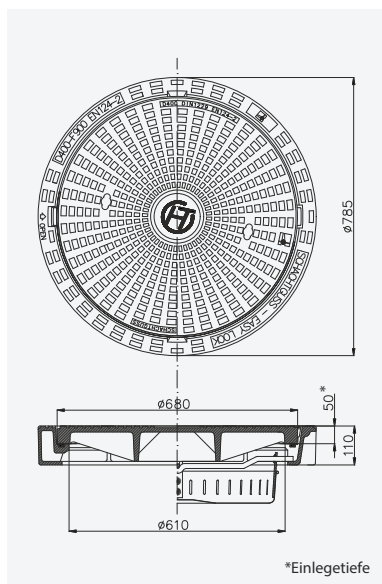


Anwendungsbereich nach DIN EN 124-1: für Einbaustellen der Gruppe 4

Artikel: Schachtabdeckung Kl. D400 mit Lüftungsöffnungen, rund, LW600, EASY-LOCK, ohne Scharnier, DIN EN 124-2, DIN 1229
Vollguss-Rahmen EN 124-2, hochziehbar, mit dämpfender Einlage TOPPREN
Vollguss-Deckel EN 124-2

Artikel-Nr:	61501120VG	Satz/Palette:	8
Satz:	Rahmen + Deckel	Gewicht:	ca. 137,0 kg
Rahmen:	Guss EN-GJS-500-7	Gewicht:	ca. 48,0 kg
Deckel:	Guss EN-GJL-250	Gewicht:	min. 89,0 kg

Zusatzinformationen: In diesen Rahmen können auch nachträglich alle nach DIN19584 & DIN1229 gefertigten Deckel eingelegt werden.
Beschriftung auf dem Rahmen "Schmutzwasser", "Regenwasser" oder andere Sonderbeschriftungen nach Anfrage möglich.



Anwendungsbereich nach DIN EN 124-1: für Einbaustellen der Gruppe 4

Artikel: Schachtabdeckung Kl. D400 ohne Lüftungsöffnungen, rund, LW600, EASY-LOCK, ohne Scharnier, DIN EN 124-2, DIN 1229
Vollguss-Rahmen EN 124-2, hochziehbar, mit dämpfender Einlage TOPPREN
Vollguss-Deckel EN 124-2

Artikel-Nr:	61500120VG	Satz/Palette:	8
Satz:	Rahmen + Deckel	Gewicht:	ca. 137,0 kg
Rahmen:	Guss EN-GJS-500-7	Gewicht:	ca. 48,0 kg
Deckel:	Guss EN-GJL-250	Gewicht:	min. 89,0 kg

Zusatzinformationen: In diesen Rahmen können auch nachträglich alle nach DIN19584 & DIN1229 gefertigten Deckel eingelegt werden.
Beschriftung auf dem Rahmen "Schmutzwasser", "Regenwasser" oder andere Sonderbeschriftungen nach Anfrage möglich.

Schachtabdeckung Kl. D400 aus Guss mit dämpfender Einlage mit Betonguss-Deckel

hochziehbar (HZB)

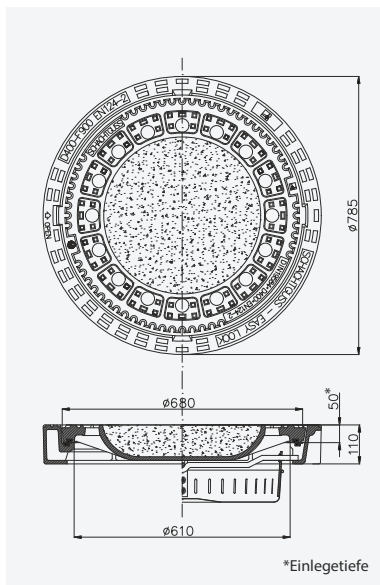
ohne Klemmverschluss
ohne Scharnier

Bauhöhe 110mm

Beschriftung auf dem Rahmen "Schmutzwasser", "Regenwasser" oder andere Sonderbeschriftungen nach Anfrage möglich.



Easy-Lock

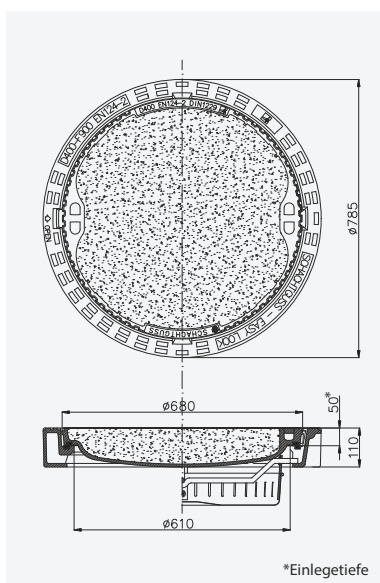


Anwendungsbereich nach DIN EN 124-1: für Einbaustellen der Gruppe 4

Artikel: Schachtabdeckung Kl. D400 mit Lüftungsöffnungen, rund, LW600, EASY-LOCK, ohne Scharnier, DIN EN 124-2, DIN 19584/DIN 1229
Vollguss-Rahmen EN 124-2, hochziehbar, mit dämpfender Einlage TOPPREN
Betonguss-Deckel EN 124-2, mit dämpfender Einlage TOPPREN

Artikel-Nr:	64501120	Satz/Palette:	8
Satz:	Rahmen + Deckel	Gewicht:	ca. 137,0 kg
Rahmen:	Guss EN-GJS-500-7	Gewicht:	ca. 48,0 kg
Deckel:	Guss EN-GJL-250/Beton	Gewicht:	min. 89,0 kg

Zusatzinformationen: In diesen Rahmen können auch nachträglich alle nach DIN19584 & DIN1229 gefertigten Deckel eingelegt werden. Wahlweise auch mit doppelter Einlage.
Beschriftung auf dem Rahmen "Schmutzwasser", "Regenwasser" oder andere Sonderbeschriftungen nach Anfrage möglich, Artikel Nummern: **64501120SW / 64501120RW**



Anwendungsbereich nach DIN EN 124-1: für Einbaustellen der Gruppe 4

Artikel: Schachtabdeckung Kl. D400 ohne Lüftungsöffnungen, rund, LW600, EASY-LOCK, ohne Scharnier, DIN EN 124-2, DIN 1229
Vollguss-Rahmen EN 124-2, hochziehbar, mit dämpfender Einlage TOPPREN
Betonguss-Deckel EN 124-2, mit dämpfender Einlage TOPPREN

Artikel-Nr:	64500120	Satz/Palette:	8
Satz:	Rahmen + Deckel	Gewicht:	ca. 137,0 kg
Rahmen:	Guss EN-GJS-500-7	Gewicht:	ca. 48,0 kg
Deckel:	Guss EN-GJL-250/Beton	Gewicht:	min. 89,0 kg

Zusatzinformationen: In diesen Rahmen können auch nachträglich alle nach DIN19584 & DIN1229 gefertigten Deckel eingelegt werden. Wahlweise auch mit doppelter Einlage.
Beschriftung auf dem Rahmen "Schmutzwasser", "Regenwasser" oder andere Sonderbeschriftungen nach Anfrage möglich, Artikel Nummern: **64500120SW / 64500120RW**

Schachtabdeckung Kl. D400 aus Guss mit dämpfender Einlage

mit EASY-EINSTIEGHÜLSE für Standard 38mm Einstiegsstange. Andere Durchmesser auf Anfrage

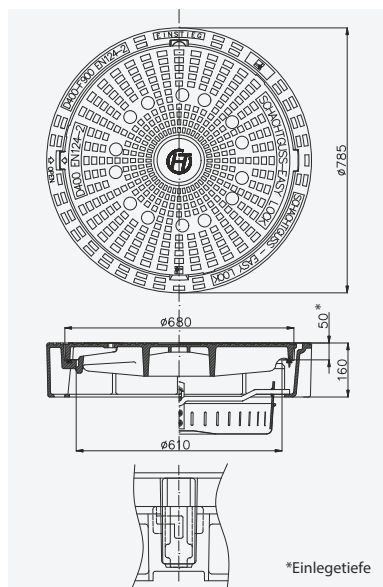
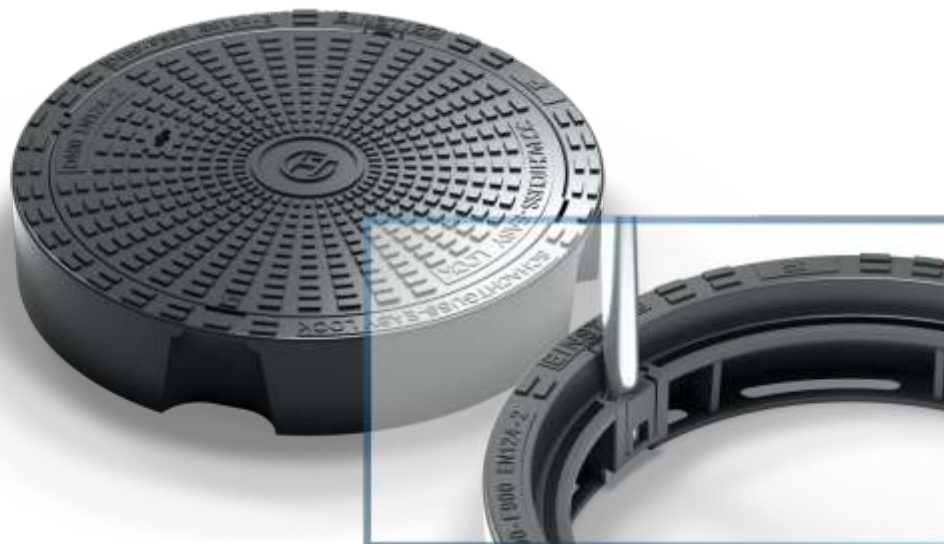
Easy-Lock

hochziehbar (HZB)

mit Klemmverschluss ohne Scharnier

Bauhöhe 160mm

Beschriftung auf dem Rahmen "Schmutzwasser", "Regenwasser" oder andere Sonderbeschriftungen nach Anfrage möglich.

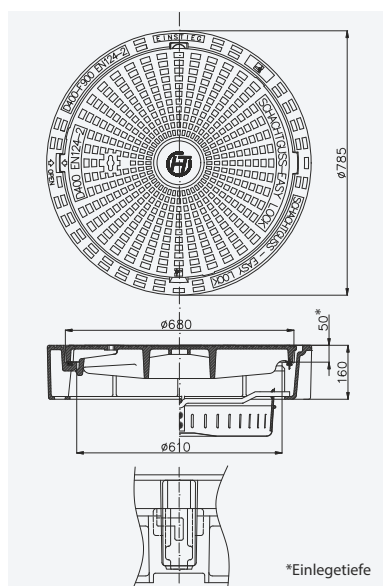


Anwendungsbereich nach DIN EN 124-1: für Einbaustellen der Gruppe 4

Artikel: Schachtabdeckung Kl. D400 mit Lüftungsöffnungen, rund, LW600, EASY-LOCK, ohne Scharnier, mit EASY-EINSTIEGHÜLSE, DIN EN 124-2 Vollguss-Rahmen EN 124-2, hochziehbar, mit dämpfender Einlage TOPPREN Vollguss-Deckel EN 124-2, mit Klemmverschluss

Artikel-Nr:	615011209	Satz/Palette:	8
Satz:	Rahmen + Deckel	Gewicht:	ca. 116,0 kg
Rahmen:	Guss EN-GJS-500-7	Gewicht:	ca. 71,0 kg
Deckel:	Guss EN-GJS-500-7	Gewicht:	ca. 45,0 kg

Zusatzinformationen: In diesen Rahmen können auch nachträglich alle nach DIN19584 & DIN1229 gefertigten Deckel eingelegt werden. Beschriftung auf dem Rahmen "Schmutzwasser", "Regenwasser" oder andere Sonderbeschriftungen nach Anfrage möglich, Artikel Nummern: **615011209SW / 615011209RW**



Anwendungsbereich nach DIN EN 124-1: für Einbaustellen der Gruppe 4

Artikel: Schachtabdeckung Kl. D400 ohne Lüftungsöffnungen, rund, LW600, EASY-LOCK, ohne Scharnier, mit EASY-EINSTIEGHÜLSE, DIN EN 124-2 Vollguss-Rahmen EN 124-2, hochziehbar, mit dämpfender Einlage TOPPREN Vollguss-Deckel EN 124-2, mit Klemmverschluss

Artikel-Nr:	615001209	Satz/Palette:	8
Satz:	Rahmen + Deckel	Gewicht:	ca. 116,0 kg
Rahmen:	Guss EN-GJS-500-7	Gewicht:	ca. 71,0 kg
Deckel:	Guss EN-GJS-500-7	Gewicht:	ca. 45,0 kg

Zusatzinformationen: In diesen Rahmen können auch nachträglich alle nach DIN19584 & DIN1229 gefertigten Deckel eingelegt werden. Beschriftung auf dem Rahmen "Schmutzwasser", "Regenwasser" oder andere Sonderbeschriftungen nach Anfrage möglich, Artikel Nummern: **615001209SW / 615001209RW**

Schachtabdeckung Kl. D400 aus Guss mit dämpfender Einlage

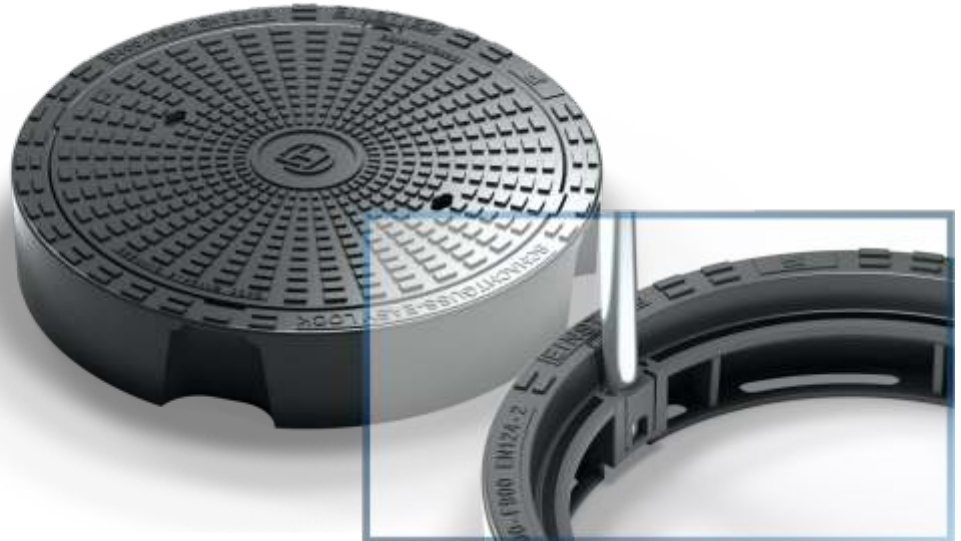
mit **EASY-EINSTIEGHÜLSE** für Standard 38mm Einstiegsstange.
Andere Durchmesser auf Anfrage

hochziehbar (HZB)

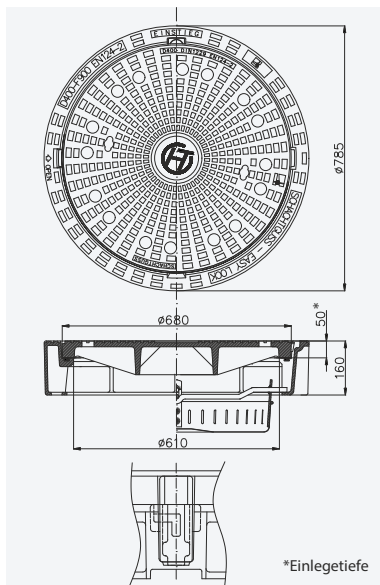
ohne Klemmverschluss
ohne Scharnier

Bauhöhe 160mm

Beschriftung auf dem Rahmen "Schmutzwasser", "Regenwasser" oder andere Sonderbeschriftungen nach Anfrage möglich.



Easy-Lock

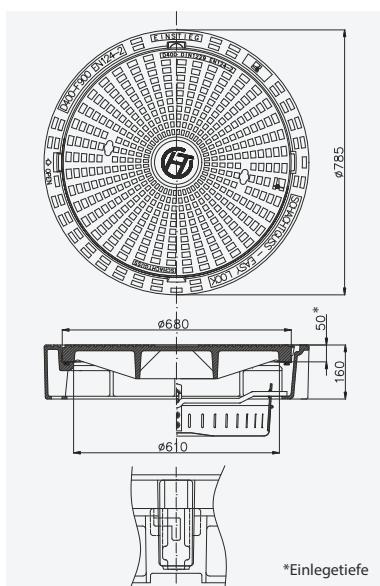


Anwendungsbereich nach DIN EN 124-1: für Einbaustellen der Gruppe 4

Artikel: Schachtabdeckung Kl. D400 mit Lüftungsöffnungen, rund, LW600, EASY-LOCK, mit EASY-EINSTIEGHÜLSE, DIN EN 124-2/DIN 1229
Vollguss-Rahmen EN 124-2, hochziehbar, mit dämpfender Einlage TOPPREN
Vollguss-Deckel EN 124-2

Artikel-Nr:	615011209VG	Satz/Palette:	8
Satz:	Rahmen + Deckel	Gewicht:	ca. 160,0 kg
Rahmen:	Guss EN-GJS-500-7	Gewicht:	ca. 71,0 kg
Deckel:	Guss EN-GJL-250	Gewicht:	min. 89,0 kg

Zusatzinformationen: In diesen Rahmen können auch nachträglich alle nach DIN19584 & DIN1229 gefertigten Deckel eingelegt werden.
Beschriftung auf dem Rahmen "Schmutzwasser", "Regenwasser" oder andere Sonderbeschriftungen nach Anfrage möglich.



Anwendungsbereich nach DIN EN 124-1: für Einbaustellen der Gruppe 4

Artikel: Schachtabdeckung Kl. D400 mit Lüftungsöffnungen, rund, LW600, EASY-LOCK, mit EASY-EINSTIEGHÜLSE, DIN EN 124-2/DIN 1229
Vollguss-Rahmen EN 124-2, hochziehbar, mit dämpfender Einlage TOPPREN
Vollguss-Deckel EN 124-2

Artikel-Nr:	615001209VG	Satz/Palette:	8
Satz:	Rahmen + Deckel	Gewicht:	ca. 160,0 kg
Rahmen:	Guss EN-GJS-500-7	Gewicht:	ca. 71,0 kg
Deckel:	Guss EN-GJL-250	Gewicht:	min. 89,0 kg

Zusatzinformationen: In diesen Rahmen können auch nachträglich alle nach DIN19584 & DIN1229 gefertigten Deckel eingelegt werden.
Beschriftung auf dem Rahmen "Schmutzwasser", "Regenwasser" oder andere Sonderbeschriftungen nach Anfrage möglich.

Schachtabdeckung Kl. D400 aus Guss mit dämpfender Einlage mit Betonguss-Deckel

mit EASY-EINSTIEGHÜLSE für Standard 38mm Einstiegsstange. Andere Durchmesser auf Anfrage

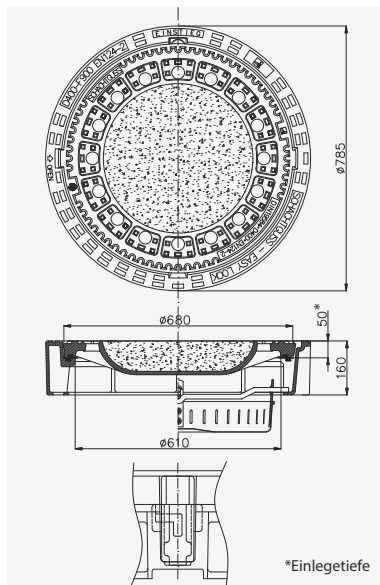
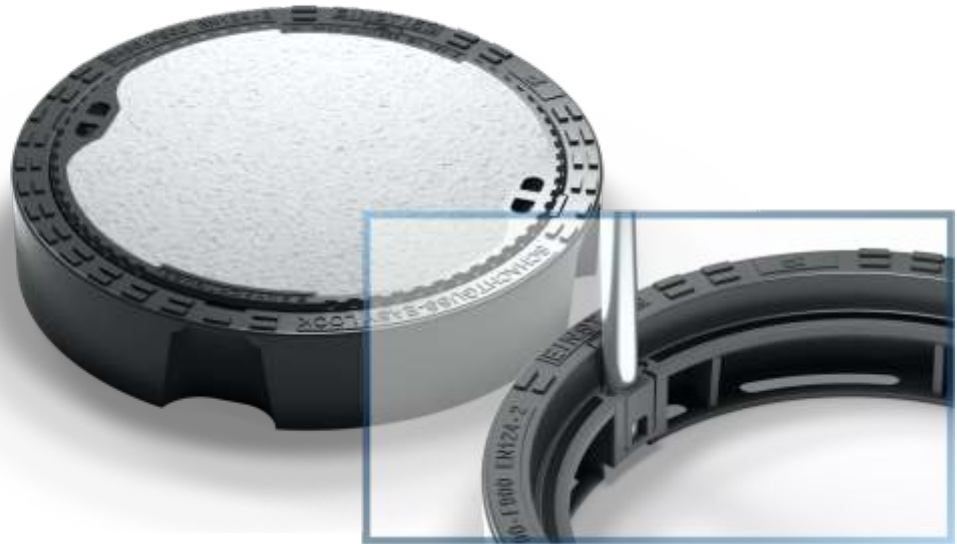
Easy-Lock

hochziehbar (HZB)

ohne Klemmverschluss
ohne Scharnier

Bauhöhe 160mm

Beschriftung auf dem Rahmen "Schmutzwasser", "Regenwasser" oder andere Sonderbeschriftungen nach Anfrage möglich.

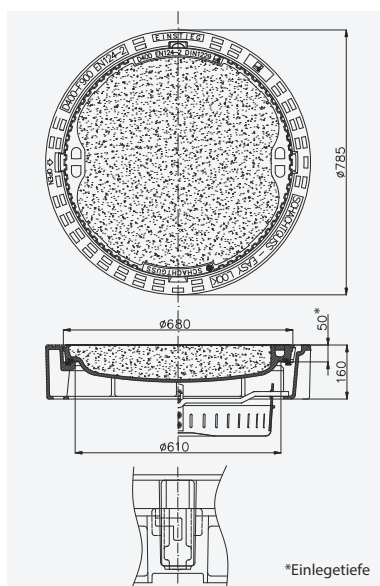


Anwendungsbereich nach DIN EN 124-1: für Einbaustellen der Gruppe 4

Artikel: Schachtabdeckung Kl. D400 mit Lüftungsöffnungen, rund, LW600, EASY-LOCK, mit EASY-EINSTIEGHÜLSE, DIN EN 124-2/DIN 1229
Vollguss-Rahmen EN 124-2, hochziehbar, mit dämpfender Einlage TOPPREN
Betonguss-Deckel EN 124-2, mit dämpfender Einlage TOPPREN

Artikel-Nr:	645011209	Satz/Palette:	8
Satz:	Rahmen + Deckel	Gewicht:	ca. 160,0 kg
Rahmen:	Guss EN-GJS-500-7	Gewicht:	ca. 71,0 kg
Deckel:	Guss EN-GJL-250/Beton	Gewicht:	min. 89,0 kg

Zusatzinformationen: In diesen Rahmen können auch nachträglich alle nach DIN19584 & DIN1229 gefertigten Deckel eingelegt werden. Wahlweise auch mit doppelter Einlage.
Beschriftung auf dem Rahmen "Schmutzwasser", "Regenwasser" oder andere Sonderbeschriftungen nach Anfrage möglich, Artikel Nummern: **645011209SW / 645011209RW**



Anwendungsbereich nach DIN EN 124-1: für Einbaustellen der Gruppe 4

Artikel: Schachtabdeckung Kl. D400 ohne Lüftungsöffnungen, rund, LW600, EASY-LOCK, mit EASY-EINSTIEGHÜLSE, DIN EN 124-2/DIN 1229
Vollguss-Rahmen EN 124-2, hochziehbar, mit dämpfender Einlage TOPPREN
Betonguss-Deckel EN 124-2, mit dämpfender Einlage TOPPREN

Artikel-Nr:	645001209	Satz/Palette:	8
Satz:	Rahmen + Deckel	Gewicht:	ca. 160,0 kg
Rahmen:	Guss EN-GJS-500-7	Gewicht:	ca. 71,0 kg
Deckel:	Guss EN-GJL-250/Beton	Gewicht:	min. 89,0 kg

Zusatzinformationen: In diesen Rahmen können auch nachträglich alle nach DIN19584 & DIN1229 gefertigten Deckel eingelegt werden. Wahlweise auch mit doppelter Einlage.
Beschriftung auf dem Rahmen "Schmutzwasser", "Regenwasser" oder andere Sonderbeschriftungen nach Anfrage möglich, Artikel Nummern: **645001209SW / 645001209RW**

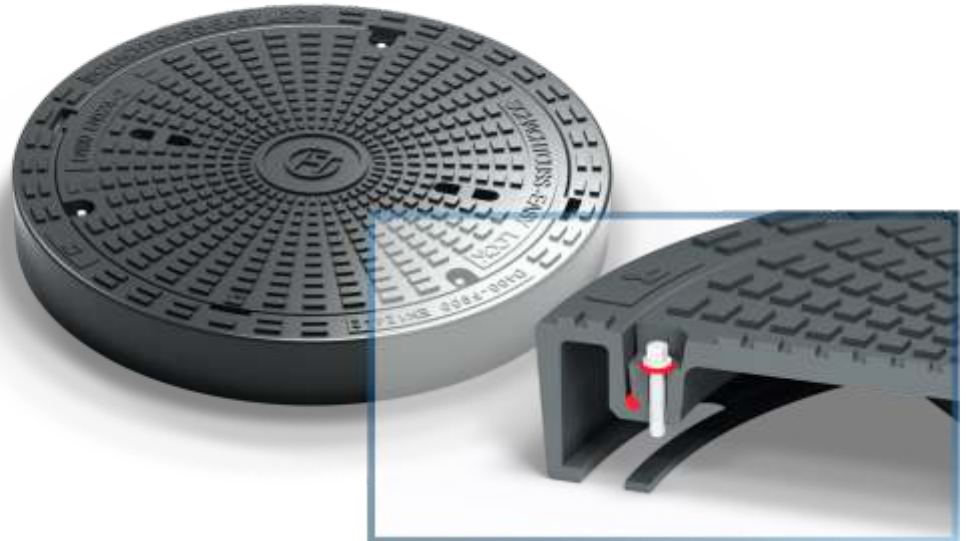
Schachtabdeckung Kl. D400 aus Guss mit dämpfender Einlage

tagwasserdicht mit 3-fachem Schraubverschluss

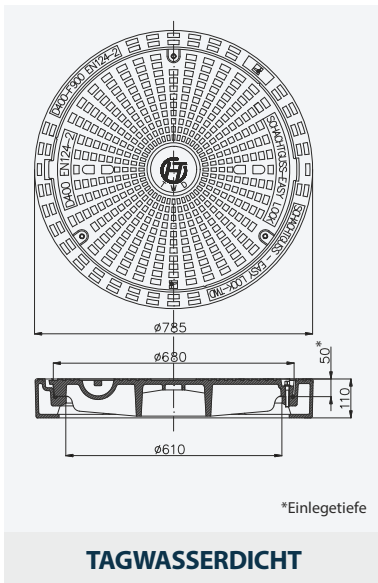
hochziehbar (HZB)

ohne Klemmverschluss
ohne Scharnier

bei Bedarf auch Rückstausicher



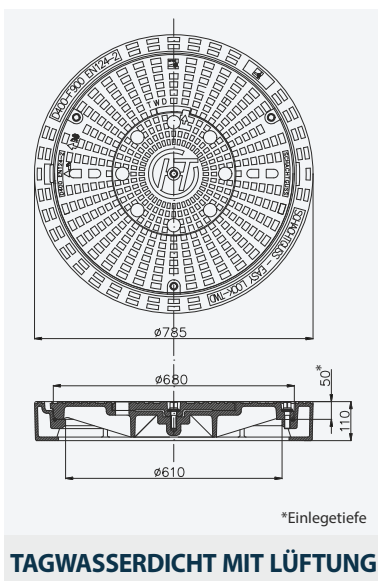
Easy-Lock



Anwendungsbereich nach DIN EN 124-1: für Einbaustellen der Gruppe 4

Artikel: Schachtabdeckung Kl. D400 ohne Lüftungsöffnungen, rund, LW600, EASY-LOCK, ohne Scharnier, tagwasserdicht, DIN EN124-2
Vollguss-Rahmen EN 124-2, hochziehbar, mit Dichtung
Vollguss-Deckel EN 124-2, mit 3-fachem Schraubverschluss

Artikel-Nr:	61507120	Satz/Palette:	8
Satz:	Rahmen + Deckel	Gewicht:	ca. 93,0 kg
Rahmen:	Guss EN-GJS-500-7	Gewicht:	ca. 48,0 kg
Deckel:	Guss EN-GJS-500-7	Gewicht:	ca. 45,0 kg



Anwendungsbereich nach DIN EN 124-1: für Einbaustellen der Gruppe 4

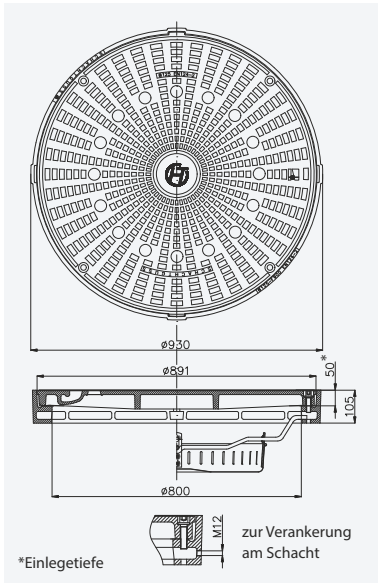
Artikel: Schachtabdeckung Kl. D400, rund, LW600, EASY-LOCK, ohne Scharnier, DIN EN124-2
Sonderausführung - tagwasserdicht durch innenliegenden Drehdeckel mit Ventilation
Vollguss-Rahmen EN 124-2, hochziehbar, mit Dichtung
Vollguss-Deckel EN 124-2, mit 3-fachem Schraubverschluss

Artikel-Nr:	61507920	Satz/Palette:	8
Satz:	Rahmen + Deckel	Gewicht:	ca. 108,0 kg
Rahmen:	Guss EN-GJS-500-7	Gewicht:	ca. 48,0 kg
Deckel:	Guss EN-GJS-500-7	Gewicht:	ca. 60,0 kg

Schachtabdeckungen Kl. B125-D400

LW800

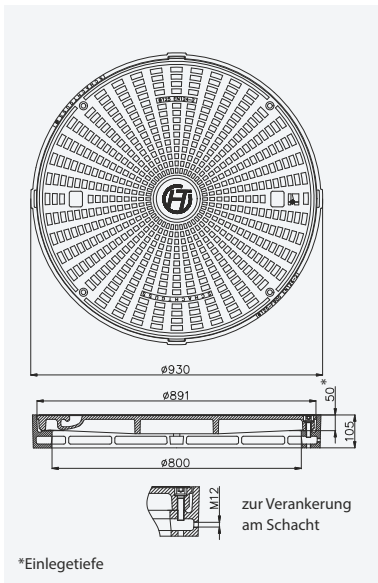




Anwendungsbereich nach DIN EN 124-1: für Einbaustellen der Gruppe 2

Artikel: **Schachtabdeckung Kl. B125 mit Lüftungsöffnungen, rund, LW800, DIN EN 124-2**
 Vollguss-Rahmen EN 124-2
 Vollguss-Deckel EN 124-2, mit 4-fachem Schraubverschluss

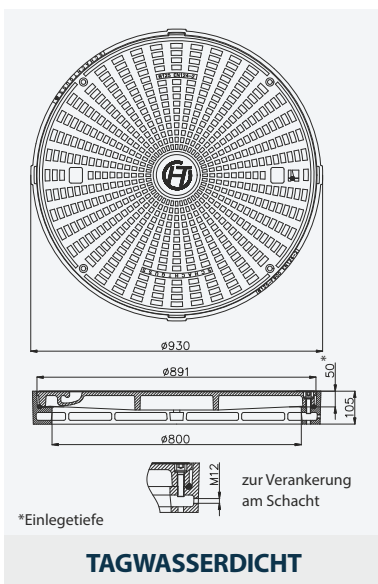
Artikel-Nr:	1130108	Satz/Palette:	5
Satz:	Rahmen + Deckel	Gewicht:	ca. 115,0 kg
Rahmen:	Guss EN-GJS-500-7	Gewicht:	ca. 50,0 kg
Deckel:	Guss EN-GJS-500-7	Gewicht:	ca. 65,0 kg
Zusatzinformationen:	4 Bohrungen in der senkrechten Fläche des Rahmens mit Gewinde M12 vorhanden, so dass bauseits, soweit erforderlich, der Rahmen gesichert werden kann, z.B. durch Verschrauben oder Verankern am Schacht.		



Anwendungsbereich nach DIN EN 124-1: für Einbaustellen der Gruppe 2

Artikel: **Schachtabdeckung Kl. B125 ohne Lüftungsöffnungen, rund, LW800, DIN EN 124-2**
 Vollguss-Rahmen EN 124-2
 Vollguss-Deckel EN 124-2, mit 4-fachem Schraubverschluss

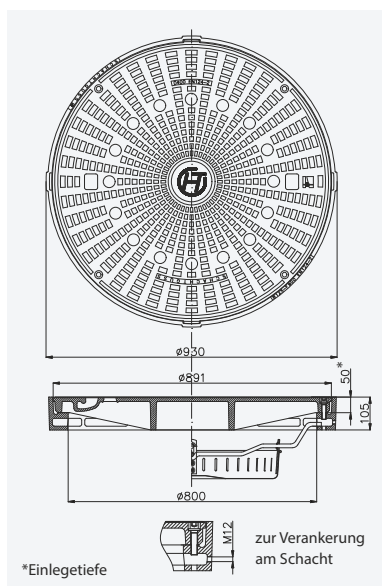
Artikel-Nr:	1130008	Satz/Palette:	5
Satz:	Rahmen + Deckel	Gewicht:	ca. 115,0 kg
Rahmen:	Guss EN-GJS-500-7	Gewicht:	ca. 50,0 kg
Deckel:	Guss EN-GJS-500-7	Gewicht:	ca. 65,0 kg
Zusatzinformationen:	4 Bohrungen in der senkrechten Fläche des Rahmens mit Gewinde M12 vorhanden, so dass bauseits, soweit erforderlich, der Rahmen gesichert werden kann, z.B. durch Verschrauben oder Verankern am Schacht.		



Anwendungsbereich nach DIN EN 124-1: für Einbaustellen der Gruppe 2

Artikel: **Schachtabdeckung Kl. B125 ohne Lüftungsöffnungen, rund, LW800, tagwasserdicht, DIN EN 124-2**
 Vollguss-Rahmen EN 124-2, mit Dichtung
 Vollguss-Deckel EN 124-2, mit 4-fachem Schraubverschluss

Artikel-Nr:	1130708	Satz/Palette:	5
Satz:	Rahmen + Deckel	Gewicht:	ca. 115,0 kg
Rahmen:	Guss EN-GJS-500-7	Gewicht:	ca. 50,0 kg
Deckel:	Guss EN-GJS-500-7	Gewicht:	ca. 65,0 kg
Zusatzinformationen:	4 Bohrungen in der senkrechten Fläche des Rahmens mit Gewinde M12 vorhanden, so dass bauseits, soweit erforderlich, der Rahmen gesichert werden kann, z.B. durch Verschrauben oder Verankern am Schacht.		

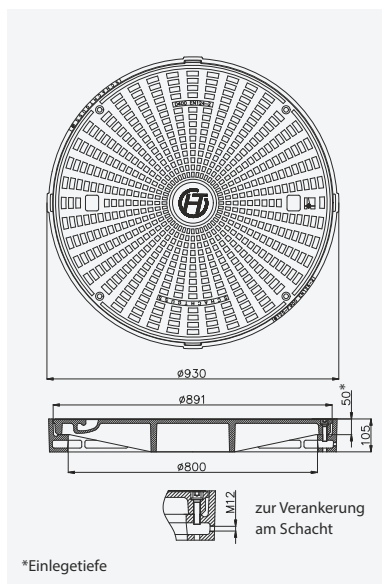


Anwendungsbereich nach DIN EN 124-1: für Einbaustellen der Gruppe 4

Artikel: Schachtabdeckung Kl. D400 mit Lüftungsöffnungen, rund, LW800, DIN EN 124-2
 Vollguss-Rahmen EN 124-2
 Vollguss-Deckel EN 124-2, mit 4-fachem Schraubverschluss

Artikel-Nr:	1150108	Satz/Palette:	5
Satz:	Rahmen + Deckel	Gewicht:	ca. 130,0 kg
Rahmen:	Guss EN-GJS-500-7	Gewicht:	ca. 50,0 kg
Deckel:	Guss EN-GJS-500-7	Gewicht:	ca. 80,0 kg

Zusatzinformationen: 4 Bohrungen in der senkrechten Fläche des Rahmens mit Gewinde M12 vorhanden, so dass bauseits, soweit erforderlich, der Rahmen gesichert werden kann, z.B. durch Verschrauben oder Verankern am Schacht.

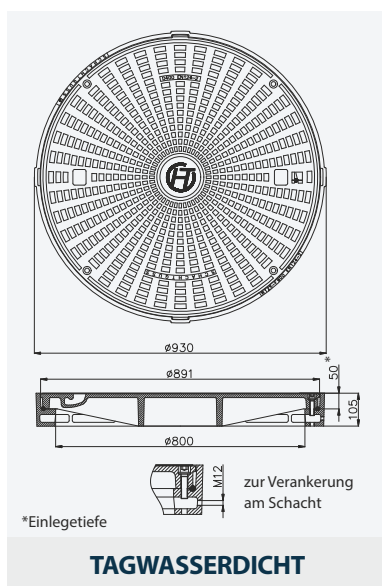


Anwendungsbereich nach DIN EN 124-1: für Einbaustellen der Gruppe 4

Artikel: Schachtabdeckung Kl. D400 ohne Lüftungsöffnungen, rund, LW800, DIN EN 124-2
 Vollguss-Rahmen EN 124-2
 Vollguss-Deckel EN 124-2, mit 4-fachem Schraubverschluss

Artikel-Nr:	1150008	Satz/Palette:	5
Satz:	Rahmen + Deckel	Gewicht:	ca. 130,0 kg
Rahmen:	Guss EN-GJS-500-7	Gewicht:	ca. 50,0 kg
Deckel:	Guss EN-GJS-500-7	Gewicht:	ca. 80,0 kg

Zusatzinformationen: 4 Bohrungen in der senkrechten Fläche des Rahmens mit Gewinde M12 vorhanden, so dass bauseits, soweit erforderlich, der Rahmen gesichert werden kann, z.B. durch Verschrauben oder Verankern am Schacht.

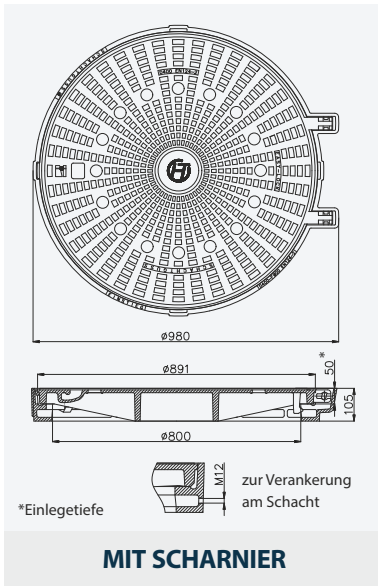


Anwendungsbereich nach DIN EN 124-1: für Einbaustellen der Gruppe 4

Artikel: Schachtabdeckung Kl. D400 ohne Lüftungsöffnungen, rund, LW800, tagwasserdicht, DIN EN 124-2
 Vollguss-Rahmen EN 124-2, mit Dichtung
 Vollguss-Deckel EN 124-2, mit 4-fachem Schraubverschluss

Artikel-Nr:	1150708	Satz/Palette:	5
Satz:	Rahmen + Deckel	Gewicht:	ca. 130,0 kg
Rahmen:	Guss EN-GJS-500-7	Gewicht:	ca. 50,0 kg
Deckel:	Guss EN-GJS-500-7	Gewicht:	ca. 80,0 kg

Zusatzinformationen: 4 Bohrungen in der senkrechten Fläche des Rahmens mit Gewinde M12 vorhanden, so dass bauseits, soweit erforderlich, der Rahmen gesichert werden kann, z.B. durch Verschrauben oder Verankern am Schacht.

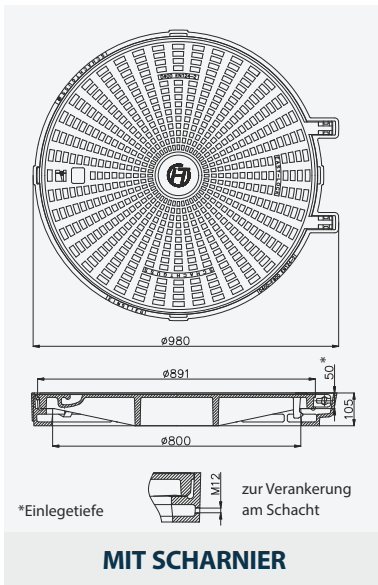


Anwendungsbereich nach DIN EN 124-1: für Einbaustellen der Gruppe 4

Artikel: Schachtabdeckung Kl. D400 mit Lüftungsöffnungen, rund, LW800, DIN EN 124-2
 Vollguss-Rahmen EN 124-2
 Vollguss-Deckel EN 124-2, mit schraubloser Arretierung, mit Scharnier

Artikel-Nr:	1150138	Satz/Palette:	5
Satz:	Rahmen + Deckel	Gewicht:	ca. 130,0 kg
Rahmen:	Guss EN-GJS-500-7	Gewicht:	ca. 50,0 kg
Deckel:	Guss EN-GJS-500-7	Gewicht:	ca. 80,0 kg

Zusatzinformationen: bei Bedarf verschraubbar.
 4 Bohrungen in der senkrechten Fläche des Rahmens mit Gewinde M12 vorhanden, so dass bauseits, soweit erforderlich, der Rahmen gesichert werden kann, z.B. durch Verschrauben oder Verankern am Schacht.

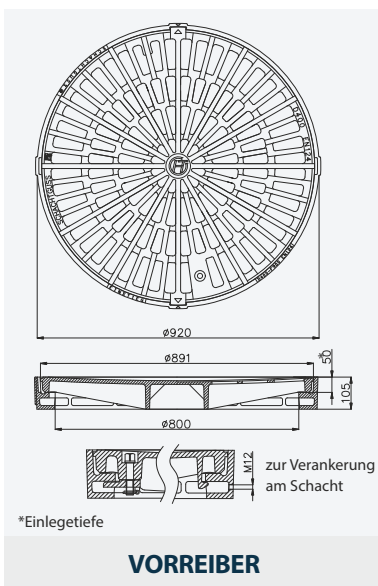


Anwendungsbereich nach DIN EN 124-1: für Einbaustellen der Gruppe 4

Artikel: Schachtabdeckung Kl. D400 ohne Lüftungsöffnungen, rund, LW800, DIN EN 124-2
 Vollguss-Rahmen EN 124-2
 Vollguss-Deckel EN 124-2, mit schraubloser Arretierung, mit Scharnier

Artikel-Nr:	1150038	Satz/Palette:	5
Satz:	Rahmen + Deckel	Gewicht:	ca. 130,0 kg
Rahmen:	Guss EN-GJS-500-7	Gewicht:	ca. 50,0 kg
Deckel:	Guss EN-GJS-500-7	Gewicht:	ca. 80,0 kg

Zusatzinformationen: bei Bedarf verschraubbar.
 4 Bohrungen in der senkrechten Fläche des Rahmens mit Gewinde M12 vorhanden, so dass bauseits, soweit erforderlich, der Rahmen gesichert werden kann, z.B. durch Verschrauben oder Verankern am Schacht.

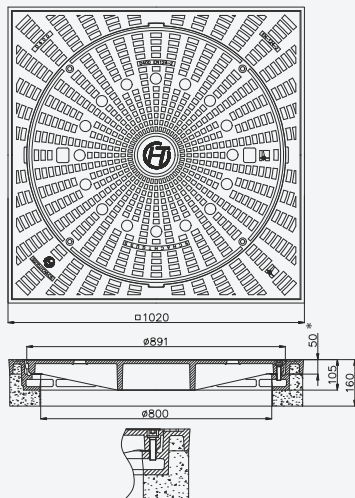


Anwendungsbereich nach DIN EN 124-1: für Einbaustellen der Gruppe 4

Artikel: Einlaufrost Kl. D400, rund, LW800, DIN EN 124-2
 Vollguss-Rahmen EN 124-2, ohne Einlage
 Vollguss-Rost EN 124-2, Klemmverschluss, alternativ mit Vorreiber als Formverschluss

Artikel-Nr:	1350008	Satz/Palette:	5
Satz:	Rahmen + Deckel	Gewicht:	ca. 121,0 kg
Rahmen:	Guss EN-GJS-500-7	Gewicht:	ca. 50,0 kg
Deckel:	Guss EN-GJS-500-7	Gewicht:	ca. 71,0 kg

Zusatzinformationen: bei Bedarf verschraubbar.
 4 Bohrungen in der senkrechten Fläche des Rahmens mit Gewinde M12 vorhanden, so dass bauseits, soweit erforderlich, der Rahmen gesichert werden kann, z.B. durch Verschrauben oder Verankern am Schacht.

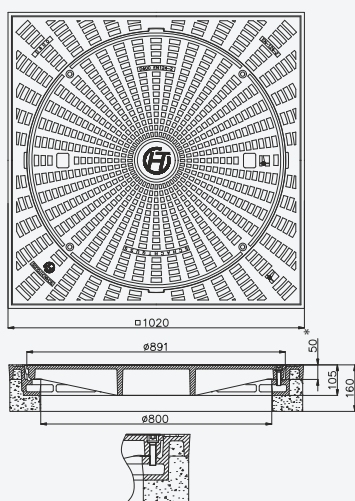


*Einlegetiefe

Anwendungsbereich nach DIN EN 124-1: für Einbaustellen der Gruppe 4

Artikel: Schachtabdeckung Kl. D400 mit Lüftungsöffnungen, quadratisch, LW800, DIN EN 124-2
 Betonguss-Rahmen EN 124-2
 Vollguss-Deckel EN 124-2, mit 4-fachem Schraubverschluss

Artikel-Nr:	4151108	Satz/Palette:	4
Satz:	Rahmen + Deckel	Gewicht:	ca. 310,0 kg
Rahmen:	Guss EN-GJS-500-7	Gewicht:	ca. 230,0 kg
Deckel:	Guss EN-GJS-500-7	Gewicht:	ca. 80,0 kg

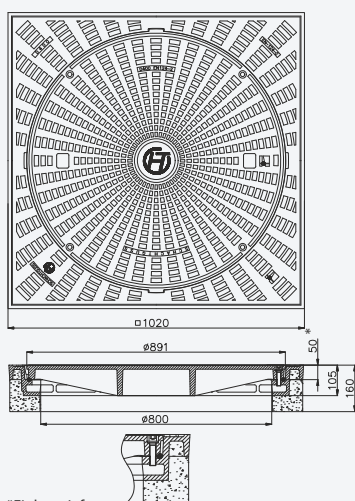


*Einlegetiefe

Anwendungsbereich nach DIN EN 124-1: für Einbaustellen der Gruppe 4

Artikel: Schachtabdeckung Kl. D400 ohne Lüftungsöffnungen, quadratisch, LW800, DIN EN 124-2
 Betonguss-Rahmen EN 124-2
 Vollguss-Deckel EN 124-2, mit 4-fachem Schraubverschluss

Artikel-Nr:	4151008	Satz/Palette:	4
Satz:	Rahmen + Deckel	Gewicht:	ca. 310,0 kg
Rahmen:	Guss EN-GJS-500-7	Gewicht:	ca. 230,0 kg
Deckel:	Guss EN-GJS-500-7	Gewicht:	ca. 80,0 kg



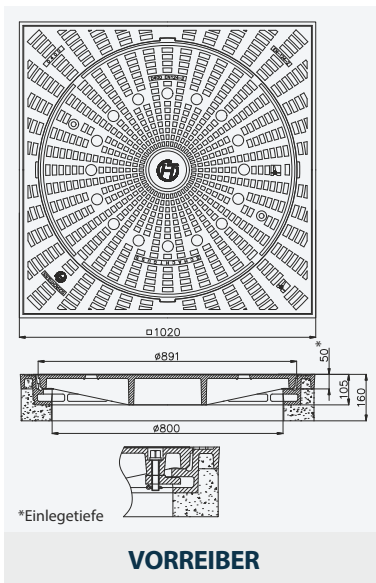
*Einlegetiefe

TAGWASSERDICHT

Anwendungsbereich nach DIN EN 124-1: für Einbaustellen der Gruppe 4

Artikel: Schachtabdeckung Kl. D400 ohne Lüftungsöffnungen, quadratisch, LW800, tagwasserdicht, DIN EN 124-2
 Betonguss-Rahmen EN 124-2, mit Dichtung
 Vollguss-Deckel EN 124-2, mit 4-fachem Schraubverschluss

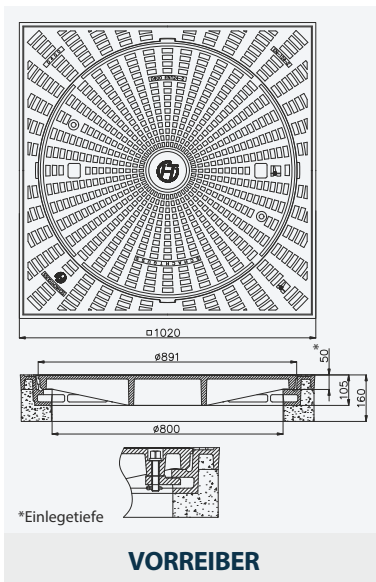
Artikel-Nr:	4151708	Satz/Palette:	4
Satz:	Rahmen + Deckel	Gewicht:	ca. 310,0 kg
Rahmen:	Guss EN-GJS-500-7	Gewicht:	ca. 230,0 kg
Deckel:	Guss EN-GJS-500-7	Gewicht:	ca. 80,0 kg



Anwendungsbereich nach DIN EN 124-1: für Einbaustellen der Gruppe 4

Artikel: Schachtabdeckung Kl. D400 mit Lüftungsöffnungen, quadratisch, LW800, DIN EN 124-2, Verriegelbar
 Betonguss-Rahmen EN 124-2
 Vollguss-Deckel EN 124-2, 2 Vorreiber als Formverschluss

Artikel-Nr:	4151148	Satz/Palette:	4
Satz:	Rahmen + Deckel	Gewicht:	ca. 310,00 kg
Rahmen:	Guss EN-GJS-500-7	Gewicht:	ca. 230,00 kg
Deckel:	Guss EN-GJS-500-7	Gewicht:	ca. 80,0 kg



Anwendungsbereich nach DIN EN 124-1: für Einbaustellen der Gruppe 4

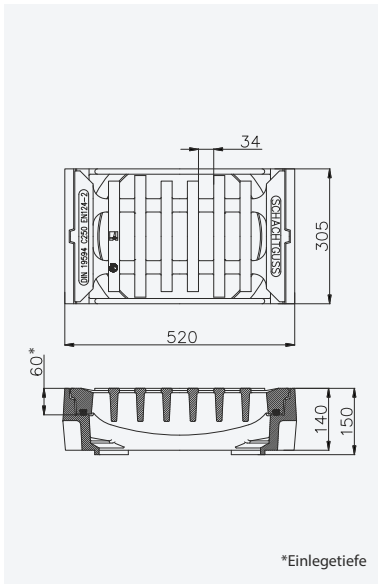
Artikel: Schachtabdeckung Kl. D400 ohne Lüftungsöffnungen, quadratisch, LW800, DIN EN 124-2, Verriegelbar
 Betonguss-Rahmen EN 124-2
 Vollguss-Deckel EN 124-2, 2 Vorreiber als Formverschluss

Artikel-Nr:	4151048	Satz/Palette:	5
Satz:	Rahmen + Deckel	Gewicht:	ca. 310,00 kg
Rahmen:	Guss EN-GJS-500-7	Gewicht:	ca. 230,00 kg
Deckel:	Guss EN-GJS-500-7	Gewicht:	ca. 80,0 kg

Aufsätze **300 x 500** Kl. C250 - D400

Pultform und Rinnenform

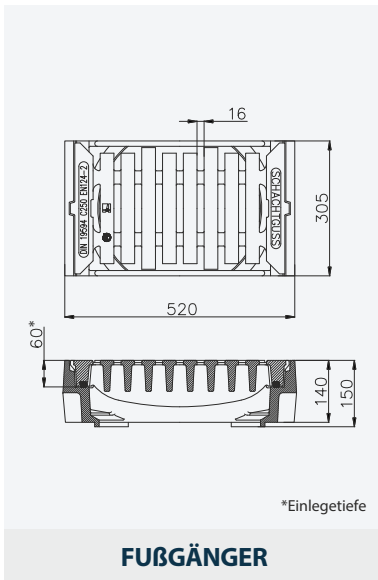




Anwendungsbereich nach DIN EN 124-1: für Einbaustellen der Gruppe 3

Artikel: Aufsatz Kl. C250, Pultform, 300x500,
DIN EN 124-2, DIN19594-7/DIN19594-1
Vollguss-Rahmen EN 124-2
Vollguss-Rost EN 124-2, mit dämpfender Einlage TOPPREN

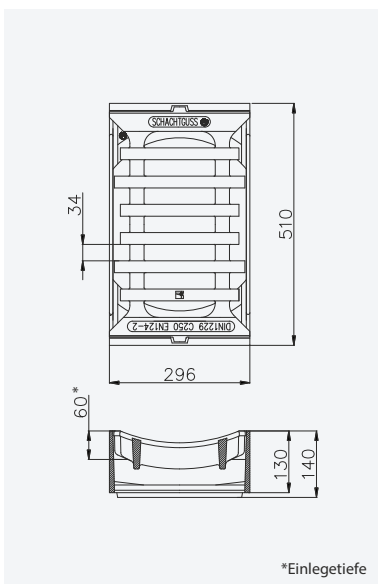
Artikel-Nr:	1342210	Satz/Palette:	24
Satz:	Rahmen + Rost	Gewicht:	ca. 56,0 kg
Rahmen:	Guss EN-GJL-200	Gewicht:	ca. 25,0 kg
Rost:	Guss EN-GJL-250	Gewicht:	min. 31,0 kg
Zusatzinformationen: Wasseraufnahmeffläche ca. 900 cm ² .			



Anwendungsbereich nach DIN EN 124-1: für Einbaustellen der Gruppe 3

Artikel: Aufsatz Kl. C250, Pultform, 300x500, Fußgänger,
DIN EN 124-2, DIN19594-5/DIN19594-1
Vollguss-Rahmen EN 124-2
Vollguss-Rost EN 124-2, mit dämpfender Einlage TOPPREN, Schlitzweite 16mm

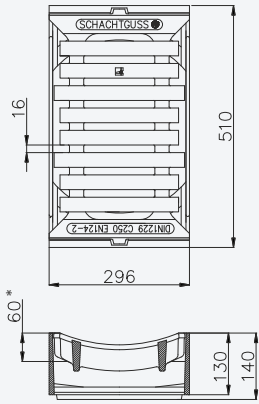
Artikel-Nr:	1342410	Satz/Palette:	24
Satz:	Rahmen + Rost	Gewicht:	ca. 57,0 kg
Rahmen:	Guss EN-GJL-200	Gewicht:	ca. 25,0 kg
Rost:	Guss EN-GJL-250	Gewicht:	min. 32,0 kg
Zusatzinformationen: Wasseraufnahmeffläche ca. 520 cm ² , Fußgängerzone.			



Anwendungsbereich nach DIN EN 124-1: für Einbaustellen der Gruppe 3

Artikel: Aufsatz Kl. C250 ähnlich DIN 19594, Rinnenform, 300x500,
DIN EN 124-2, DIN 1229
Vollguss-Rahmen EN 124-2
Vollguss-Rost EN 124-2, mit dämpfender Einlage TOPPREN

Artikel-Nr:	1342310	Satz/Palette:	24
Satz:	Rahmen + Rost	Gewicht:	ca. 59,0 kg
Rahmen:	Guss EN-GJL-200	Gewicht:	ca. 28,0 kg
Rost:	Guss EN-GJL-250	Gewicht:	ca. 31,0 kg
Zusatzinformationen: Wasseraufnahmeffläche ca. 900 cm ² .			



*Einlegetiefe

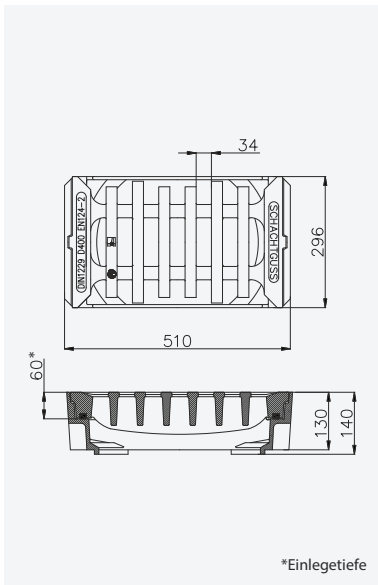
FUßGÄNGER

Anwendungsbereich nach DIN EN 124-1: für Einbaustellen der Gruppe 3

Artikel: Aufsatz Kl. C250 ähnlich DIN 19594, Rinnenform, 300x500, Fußgänger, DIN EN 124-2, DIN 1229
 Vollguss-Rahmen EN 124-2
 Vollguss-Rost EN 124-2, mit dämpfender Einlage TOPPREN, Schlitzweite 16mm

Artikel-Nr:	1342510	Satz/Palette:	24
Satz:	Rahmen + Rost	Gewicht:	ca. 62,0 kg
Rahmen:	Guss EN-GJI-200	Gewicht:	ca. 28,0 kg
Rost:	Guss EN-GJI-250	Gewicht:	ca. 34,0 kg

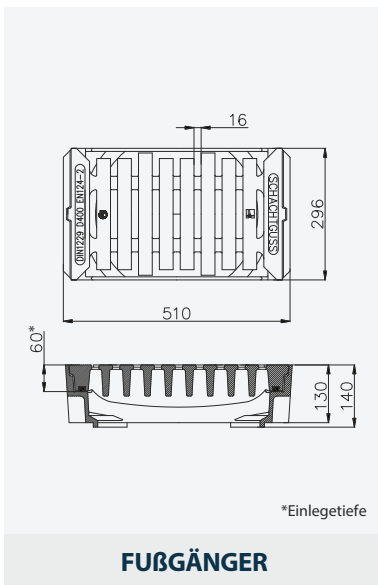
Zusatzinformationen: Wasseraufnahmeffläche ca. 520 cm², Fußgängerzone.



Anwendungsbereich nach DIN EN 124-1: für Einbaustellen der Gruppe 4

Artikel: Aufsatz Kl. D400 ähnlich DIN 19594, Pultform, 300x500, DIN EN 124-2, DIN 1229
 Vollguss-Rahmen EN 124-2
 Vollguss-Rost EN 124-2, mit dämpfender Einlage TOPPREN

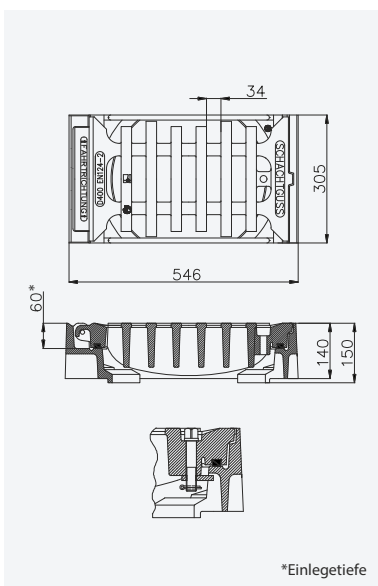
Artikel-Nr:	1352210	Satz/Palette:	24
Satz:	Rahmen + Rost	Gewicht:	ca. 58,5 kg
Rahmen:	Guss EN-GJL-200	Gewicht:	ca. 25,0 kg
Rost:	Guss EN-GJL-250	Gewicht:	ca. 33,5 kg
Zusatzinformationen: Wasseraufnahmeffläche ca. 900 cm ² .			



Anwendungsbereich nach DIN EN 124-1: für Einbaustellen der Gruppe 4

Artikel: Aufsatz Kl. D400 ähnlich DIN 19594, Pultform, 300x500, Fußgänger, DIN EN 124-2, DIN 1229
 Vollguss-Rahmen EN 124-2
 Vollguss-Rost EN 124-2, mit dämpfender Einlage TOPPREN, Schlitzweite 16mm

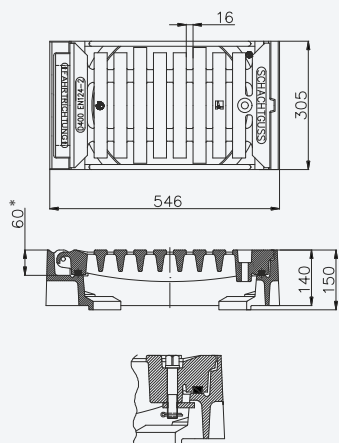
Artikel-Nr:	1352410	Satz/Palette:	24
Satz:	Rahmen + Rost	Gewicht:	ca. 60,0 kg
Rahmen:	Guss EN-GJL-200	Gewicht:	ca. 25,0 kg
Rost:	Guss EN-GJL-250	Gewicht:	ca. 35,0 kg
Zusatzinformationen: Wasseraufnahmeffläche ca. 520 cm ² , Fußgängerzone.			



Anwendungsbereich nach DIN EN 124-1: für Einbaustellen der Gruppe 4

Artikel: Aufsatz Kl. D400 ähnlich DIN 19594, Pultform, 300x500, mit Scharnier und Vorreiber als Formverschluss, DIN EN 124-2
 Vollguss-Rahmen EN 124-2
 Vollguss-Rost EN 124-2, mit dämpfender Einlage TOPPREN

Artikel-Nr:	1352240	Satz/Palette:	24
Satz:	Rahmen + Rost	Gewicht:	ca. 45,0 kg
Rahmen:	Guss EN-GJS-500-7	Gewicht:	ca. 20,0 kg
Rost:	Guss EN-GJS-500-7	Gewicht:	ca. 25,0 kg
Zusatzinformationen: Wasseraufnahmeffläche ca. 880 cm ² . Öffnungswinkel 115°.			



*Einlegetiefe

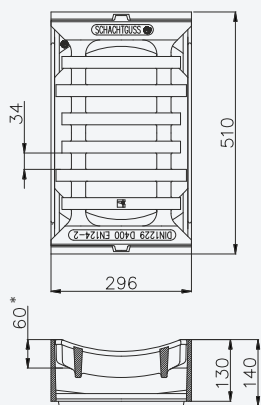
FUßGÄNGER + SV

Anwendungsbereich nach DIN EN 124-1: für Einbaustellen der Gruppe 4

Artikel: Aufsatz Kl. D400 ähnlich DIN 19594, Pultform, 300x500, Fußgänger, mit Scharnier und Vorreiber als Formverschluss, DIN EN 124-2
 Vollguss-Rahmen EN 124-2
 Vollguss-Rost EN 124-2, mit dämpfender Einlage TOPPREN, Schlitzweite 16mm

Artikel-Nr:	1352440	Satz/Palette:	24
Satz:	Rahmen + Rost	Gewicht:	ca. 49,0 kg
Rahmen:	Guss EN-GJS-500-7	Gewicht:	ca. 25,0 kg
Rost:	Guss EN-GJS-500-7	Gewicht:	ca. 24,0 kg

Zusatzinformationen: Wasseraufnahmeffläche ca. 500 cm². Öffnungswinkel 115°. Fußgängerzone



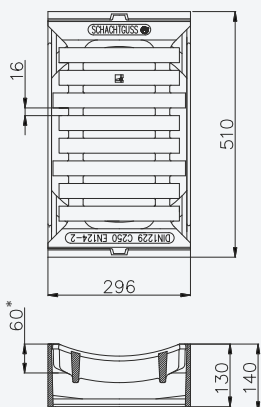
*Einlegetiefe

Anwendungsbereich nach DIN EN 124-1: für Einbaustellen der Gruppe 3

Artikel: Aufsatz Kl. D400 ähnlich DIN 19594, Rinnenform, 300x500, DIN EN 124-2, DIN 1229
 Vollguss-Rahmen EN 124-2
 Vollguss-Rost EN 124-2, mit dämpfender Einlage TOPPREN

Artikel-Nr:	1352310	Satz/Palette:	24
Satz:	Rahmen + Rost	Gewicht:	ca. 61,0 kg
Rahmen:	Guss EN-GJS-500-7	Gewicht:	ca. 28,0 kg
Rost:	Guss EN-GJS-500-7	Gewicht:	ca. 33,0 kg

Zusatzinformationen: Wasseraufnahmeffläche ca. 900 cm².



*Einlegetiefe

FUßGÄNGER

Anwendungsbereich nach DIN EN 124-1: für Einbaustellen der Gruppe 3

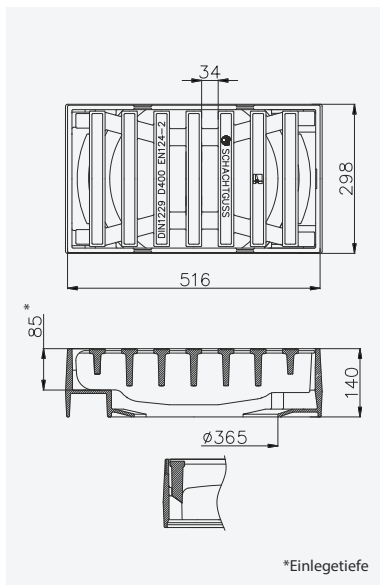
Artikel: Aufsatz Kl. D400 ähnlich DIN 19594, Rinnenform, 300x500, Fußgänger, DIN EN 124-2, DIN 1229
 Vollguss-Rahmen EN 124-2
 Vollguss-Rost EN 124-2, mit dämpfender Einlage TOPPREN, Schlitzweite 16mm

Artikel-Nr:	1352510	Satz/Palette:	24
Satz:	Rahmen + Rost	Gewicht:	ca. 64,0 kg
Rahmen:	Guss EN-GJS-500-7	Gewicht:	ca. 28,0 kg
Rost:	Guss EN-GJS-500-7	Gewicht:	ca. 36,0 kg

Zusatzinformationen: Wasseraufnahmeffläche ca. 520 cm², Fußgängerzone.

Aufsätze mit **Schrägsitz-Auflage** geeignet für maschinelles Ausheben und Einlegen des Rostes.

Beim Verkanten des Rostes beim Ausheben sichert sich das Rost selbst.

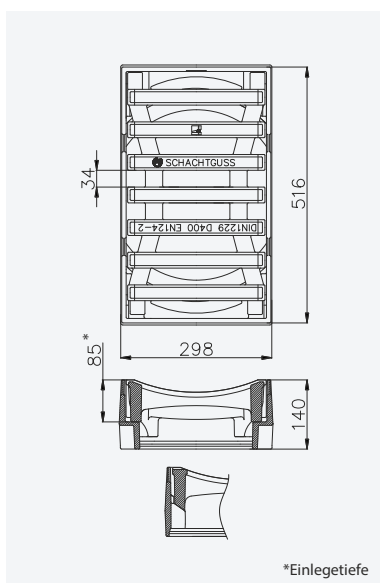


Anwendungsbereich nach DIN EN 124-1: für Einbaustellen der Gruppe 4

Artikel: Aufsatz Kl. D400, Pultform, 300x500, mit Schrägsitz-Auflage, DIN EN 124-2, DIN 1229
 Vollguss-Rahmen EN 124-2
 Vollguss-Rost EN 124-2

Artikel-Nr:	1352230	Satz/Palette:	24
Satz:	Rahmen + Rost	Gewicht:	ca. 49,0 kg
Rahmen:	Guss EN-GJL-200	Gewicht:	ca. 19,0 kg
Rost:	Guss EN-GJL-250	Gewicht:	ca. 30,0 kg

Zusatzinformationen: Wasseraufnahmeffläche ca. 600 cm².

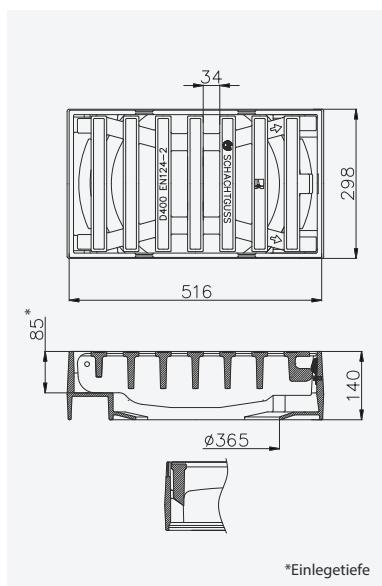


Anwendungsbereich nach DIN EN 124-1: für Einbaustellen der Gruppe 3

Artikel: Aufsatz Kl. D400, Rinnenform, 300x500, mit Schrägsitz-Auflage, DIN EN 124-2, DIN 1229
 Vollguss-Rahmen EN 124-2
 Vollguss-Rost EN 124-2

Artikel-Nr:	1352330	Satz/Palette:	24
Satz:	Rahmen + Rost	Gewicht:	ca. 46,0 kg
Rahmen:	Guss EN-GJL-200	Gewicht:	ca. 20,0 kg
Rost:	Guss EN-GJL-250	Gewicht:	ca. 26,0 kg

Zusatzinformationen: Wasseraufnahmeffläche ca. 600 cm².



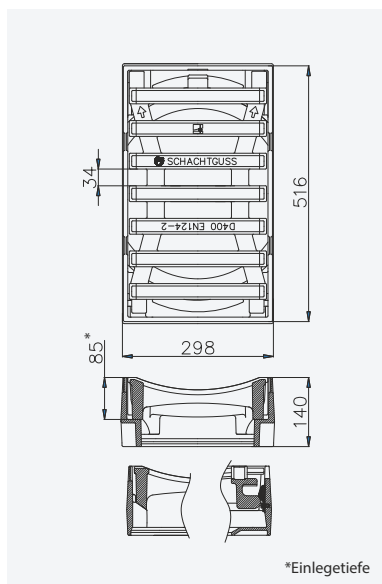
*Einlegetiefe

Anwendungsbereich nach DIN EN 124-1: für Einbaustellen der Gruppe 4

Artikel: Aufsatz Kl. D400, Pultform, 300x500, mit Schrägsitz-Auflage, mit Scharnier und Klemmverschluss, DIN EN 124-2
 Vollguss-Rahmen EN 124-2
 Vollguss-Rost EN 124-2

Artikel-Nr:	1352230SK	Satz/Palette:	24
Satz:	Rahmen + Rost	Gewicht:	ca. 49,0 kg
Rahmen:	Guss EN-GJL-200	Gewicht:	ca. 19,0 kg
Rost:	Guss EN-GJL-250	Gewicht:	ca. 30,0 kg

Zusatzinformationen: Wasseraufnahmeffläche ca. 600 cm².



*Einlegetiefe

Anwendungsbereich nach DIN EN 124-1: für Einbaustellen der Gruppe 3

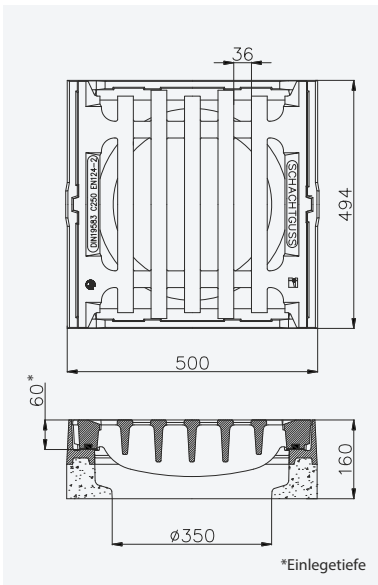
Artikel: Aufsatz Kl. D400, Rinnenform, 300x500, mit Schrägsitz-Auflage, mit Scharnier und Klemmverschluss, DIN EN 124-2
 Vollguss-Rahmen EN 124-2
 Vollguss-Rost EN 124-2

Artikel-Nr:	1352330SK	Satz/Palette:	24
Satz:	Rahmen + Rost	Gewicht:	ca. 46,0 kg
Rahmen:	Guss EN-GJL-200	Gewicht:	ca. 20,0 kg
Rost:	Guss EN-GJL-250	Gewicht:	ca. 26,0 kg

Zusatzinformationen: Wasseraufnahmeffläche ca. 600 cm².

Aufsätze **500 x 500** Kl. C250 - D400 **Pultform und Rinnenform**

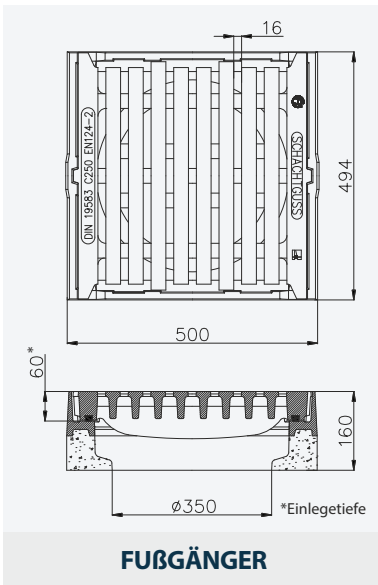




Anwendungsbereich nach DIN EN 124-1: für Einbaustellen der Gruppe 3

Artikel: Aufsatz Kl. C250, Pultform, 500x500,
DIN EN 124-2, DIN 19583-10/DIN 1229
Betonguss-Rahmen EN 124-2
Vollguss-Rost EN 124-2, mit dämpfender Einlage TOPPREN

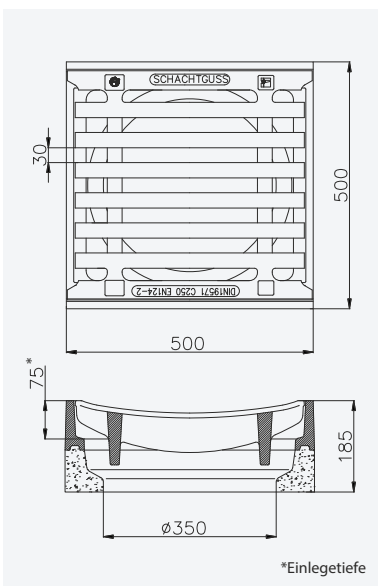
Artikel-Nr:	4341210	Satz/Palette:	16
Satz:	Rahmen + Rost	Gewicht:	ca. 90,0 kg
Rahmen:	Guss EN-GJL-200/Beton	Gewicht:	ca. 50,0 kg
Rost:	Guss EN-GJL-250	Gewicht:	min. 40,0 kg
Zusatzinformationen: Wasseraufnahmeffläche ca. 1130 cm ² .			



Anwendungsbereich nach DIN EN 124-1: für Einbaustellen der Gruppe 3

Artikel: Aufsatz Kl. C250, Pultform, 500x500, Fußgänger,
DIN EN 124-2, DIN 19583-7/DIN 1229
Betonguss-Rahmen EN 124-2
Vollguss-Rost EN 124-2, mit dämpfender Einlage TOPPREN, Schlitzweite 16mm

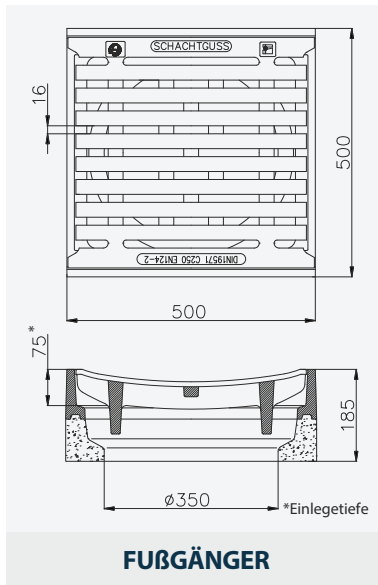
Artikel-Nr:	4341410	Satz/Palette:	16
Satz:	Rahmen + Rost	Gewicht:	ca. 95,5 kg
Rahmen:	Guss EN-GJL-200/Beton	Gewicht:	ca. 50,0 kg
Rost:	Guss EN-GJL-250	Gewicht:	min. 45,5 kg
Zusatzinformationen: Wasseraufnahmeffläche ca. 750 cm ² , Fußgängerzone.			



Anwendungsbereich nach DIN EN 124-1: für Einbaustellen der Gruppe 3

Artikel: Aufsatz Kl. C250, Rinnenform, 500x500,
DIN EN 124-2, DIN 19571-2/DIN 1229
Betonguss-Rahmen EN 124-2
Vollguss-Rost EN 124-2, mit dämpfender Einlage TOPPREN

Artikel-Nr:	4341310	Satz/Palette:	16
Satz:	Rahmen + Rost	Gewicht:	ca. 103,1 kg
Rahmen:	Guss EN-GJL-200/Beton	Gewicht:	ca. 56,0 kg
Rost:	Guss EN-GJL-250	Gewicht:	min. 47,1 kg
Zusatzinformationen: Wasseraufnahmeffläche ca. 900 cm ² .			

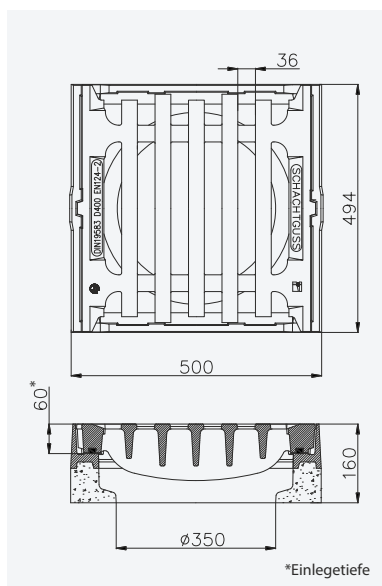


Anwendungsbereich nach DIN EN 124-1: für Einbaustellen der Gruppe 3

Artikel: Aufsatz Kl. C250, Rinnenform, 500x500, Fußgänger,
 DIN EN 124-2, DIN 19571-4/DIN 1229
 Betonguss-Rahmen EN 124-2
 Vollguss-Rost EN 124-2, mit dämpfender Einlage TOPPREN, Schlitzweite 16mm

Artikel-Nr:	4341510	Satz/Palette:	16
Satz:	Rahmen + Rost	Gewicht:	ca. 106,9 kg
Rahmen:	Guss EN-GJL-200/Beton	Gewicht:	ca. 56,0 kg
Rost:	Guss EN-GJL-250	Gewicht:	min. 50,9 kg

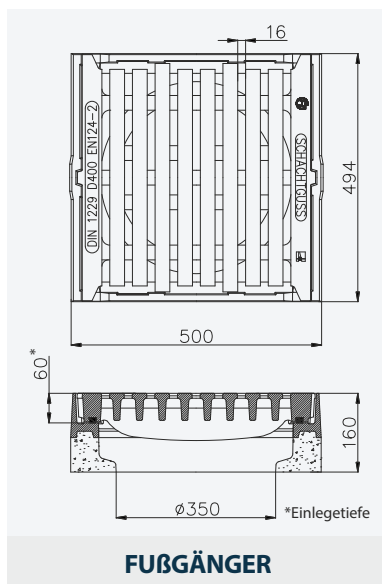
Zusatzinformationen: Wasseraufnahmeffläche ca. 650 cm², Fußgängerzone.



Anwendungsbereich nach DIN EN 124-1: für Einbaustellen der Gruppe 4

Artikel: Aufsatz Kl. D400, Pultform, 500x500, DIN EN 124-2, DIN 19583-12/DIN 1229
 Betonguss-Rahmen EN 124-2
 Vollguss-Rost EN 124-2, mit dämpfender Einlage TOPPREN

Artikel-Nr:	4351210	Satz/Palette:	16
Satz:	Rahmen + Rost	Gewicht:	ca. 104,5 kg
Rahmen:	Guss EN-GJL-200/Beton	Gewicht:	ca. 50,0 kg
Rost:	Guss EN-GJL-250	Gewicht:	min. 54,5 kg
Zusatzinformationen: Wasseraufnahmeffläche ca. 1130 cm ² .			

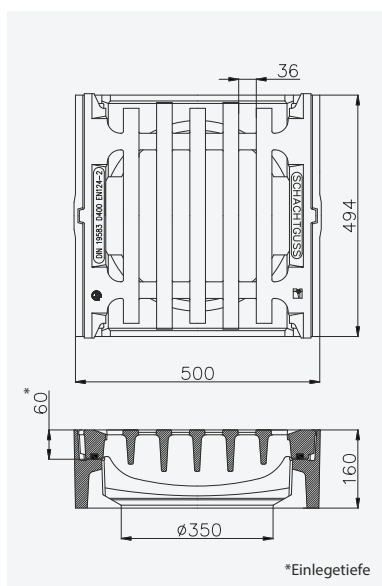


Anwendungsbereich nach DIN EN 124-1: für Einbaustellen der Gruppe 4

Artikel: Aufsatz Kl. D400, Pultform, 500x500, Fußgänger, DIN EN 124-2, DIN 1229
 Betonguss-Rahmen EN 124-2
 Vollguss-Rost EN 124-2, mit dämpfender Einlage TOPPREN, Schlitzweite 16mm

Artikel-Nr:	4351410	Satz/Palette:	16
Satz:	Rahmen + Rost	Gewicht:	ca. 101,0 kg
Rahmen:	Guss EN-GJL-200/Beton	Gewicht:	ca. 50,0 kg
Rost:	Guss EN-GJL-250	Gewicht:	ca. 51,0 kg
Zusatzinformationen: Wasseraufnahmeffläche ca. 750 cm ² , Fußgängerzone.			

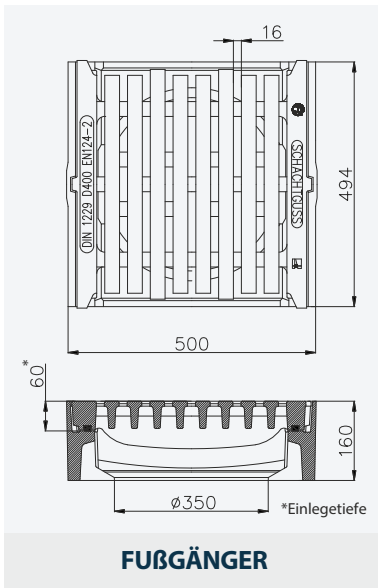
FUßGÄNGER



Anwendungsbereich nach DIN EN 124-1: für Einbaustellen der Gruppe 4

Artikel: Aufsatz Kl. D400, Pultform, 500x500, hochziehbar, DIN EN 124-2, DIN 19583-12/DIN 19583-1
 Vollguss-Rahmen EN 124-2
 Vollguss-Rost EN 124-2, mit dämpfender Einlage TOPPREN

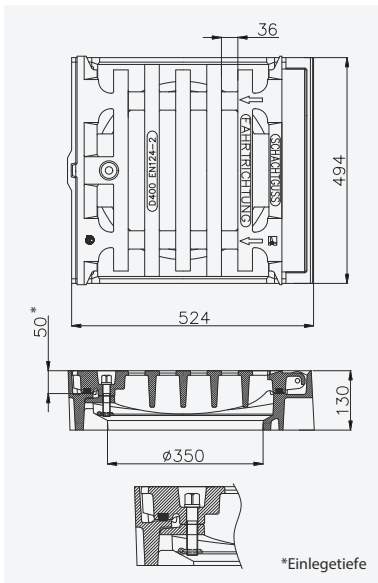
Artikel-Nr:	1351210	Satz/Palette:	16
Satz:	Rahmen + Rost	Gewicht:	min. 108,0 kg
Rahmen:	Guss EN-GJL-200	Gewicht:	min. 53,5 kg
Rost:	Guss EN-GJL-250	Gewicht:	min. 54,5 kg
Zusatzinformationen: Wasseraufnahmeffläche ca. 1130 cm ² .			



Anwendungsbereich nach DIN EN 124-1: für Einbaustellen der Gruppe 4

Artikel: Aufsatz Kl. D400, Pultform, 500x500, Fußgänger, hochziehbar, DIN EN 124-2, DIN 1229//DIN 19583-1
 Vollguss-Rahmen EN 124-2
 Vollguss-Rost EN 124-2, mit dämpfender Einlage TOPPREN, Schlitzweite 16mm

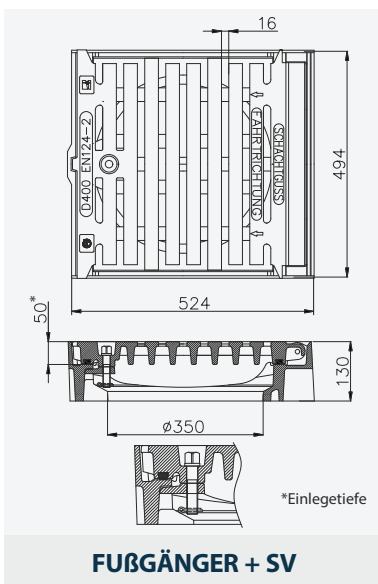
Artikel-Nr:	1351410	Satz/Palette:	16
Satz:	Rahmen + Rost	Gewicht:	ca. 104,5 kg
Rahmen:	Guss EN-GJL-200	Gewicht:	min. 53,5 kg
Rost:	Guss EN-GJL-250	Gewicht:	ca. 51,0 kg
Zusatzinformationen:	Wasseraufnahmekfläche ca. 750 cm ² , Fußgängerzone.		



Anwendungsbereich nach DIN EN 124-1: für Einbaustellen der Gruppe 4

Artikel: Aufsatz Kl. D400, Pultform, 500x500, mit Scharnier und Vorreiber als Formverschluss, DIN EN 124-2
 Vollguss-Rahmen EN 124-2
 Vollguss-Rost EN 124-2, mit dämpfender Einlage TOPPREN

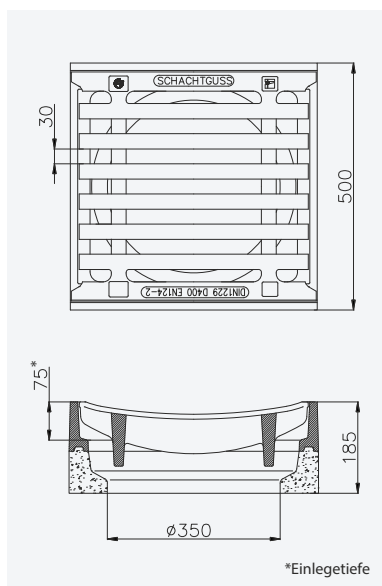
Artikel-Nr:	1351240	Satz/Palette:	16
Satz:	Rahmen + Rost	Gewicht:	ca. 65,0 kg
Rahmen:	Guss EN-GJS-500-7	Gewicht:	ca. 30,0 kg
Rost:	Guss EN-GJS-500-7	Gewicht:	ca. 35,0 kg
Zusatzinformationen:	Wasseraufnahmekfläche ca. 1100 cm ² . Öffnungswinkel 115°.		



Anwendungsbereich nach DIN EN 124-1: für Einbaustellen der Gruppe 4

Artikel: Aufsatz Kl. D400, Pultform, 500x500, Fußgänger, mit Scharnier und Vorreiber als Formverschluss, DIN EN 124-2
 Vollguss-Rahmen EN 124-2
 Vollguss-Rost EN 124-2, mit dämpfender Einlage TOPPREN, Schlitzweite 16mm

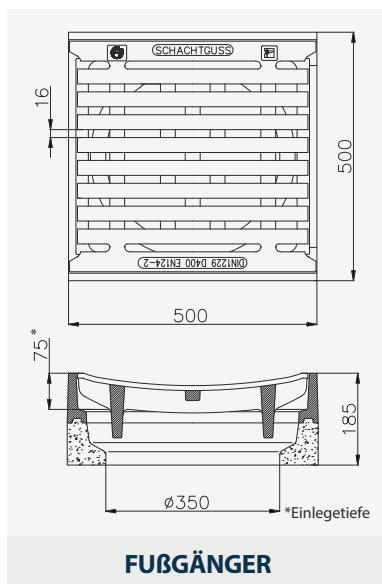
Artikel-Nr:	1351440	Satz/Palette:	16
Satz:	Rahmen + Rost	Gewicht:	ca. 64,0 kg
Rahmen:	Guss EN-GJS-500-7	Gewicht:	ca. 30,0 kg
Rost:	Guss EN-GJS-500-7	Gewicht:	ca. 34,0 kg
Zusatzinformationen:	Wasseraufnahmekfläche ca. 750 cm ² . Öffnungswinkel 115°.		



Anwendungsbereich nach DIN EN 124-1: für Einbaustellen der Gruppe 3

Artikel: Aufsatz Kl. D400, Rinnenform, 500x500,
DIN EN 124-2, DIN 1229
Betonguss-Rahmen EN 124-2
Vollguss-Rost EN 124-2, mit dämpfender Einlage TOPPREN

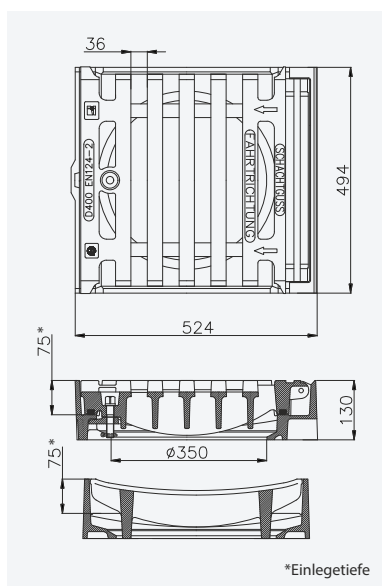
Artikel-Nr:	4351310	Satz/Palette:	16
Satz:	Rahmen + Rost	Gewicht:	ca. 114,0 kg
Rahmen:	Guss EN-GJL-200/Beton	Gewicht:	ca. 56,0 kg
Rost:	Guss EN-GJL-250	Gewicht:	ca. 58,0 kg
Zusatzinformationen: Wasseraufnahmeffläche ca. 900 cm ² .			



Anwendungsbereich nach DIN EN 124-1: für Einbaustellen der Gruppe 3

Artikel: Aufsatz Kl. D400, Rinnenform, 500x500, Fußgänger,
DIN EN 124-2, DIN 1229
Betonguss-Rahmen EN 124-2
Vollguss-Rost EN 124-2, mit dämpfender Einlage TOPPREN, Schlitzweite 16mm

Artikel-Nr:	4351510	Satz/Palette:	16
Satz:	Rahmen + Rost	Gewicht:	ca. 116,0 kg
Rahmen:	Guss EN-GJL-200/Beton	Gewicht:	ca. 56,0 kg
Rost:	Guss EN-GJL-250	Gewicht:	ca. 60,0 kg
Zusatzinformationen: Wasseraufnahmeffläche ca. 650 cm ² , Fußgängerzone.			



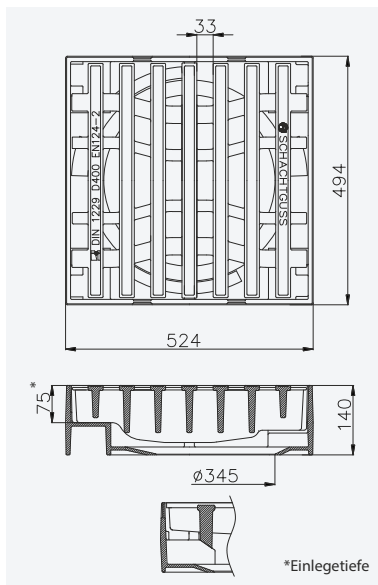
Anwendungsbereich nach DIN EN 124-1: für Einbaustellen der Gruppe 3

Artikel: Aufsatz Kl. D400, Rinnenform, 500x500,
mit Scharnier und Vorreiber als Formverschluss, DIN EN 124-2
Vollguss-Rahmen EN 124-2
Vollguss-Rost EN 124-2, mit dämpfender Einlage TOPPREN

Artikel-Nr:	1351340	Satz/Palette:	16
Satz:	Rahmen + Rost	Gewicht:	ca. 77,0 kg
Rahmen:	Guss EN-GJS-500-7	Gewicht:	ca. 32,0 kg
Rost:	Guss EN-GJS-500-7	Gewicht:	ca. 45,0 kg
Zusatzinformationen: Wasseraufnahmeffläche ca. 900 cm ² . Öffnungswinkel 115°.			

Aufsätze mit **Schrägsitz-Auflage** geeignet für maschinelles Ausheben und Einlegen des Rostes.

Beim Verkanten des Rostes beim Ausheben sichert sich das Rost selbst.

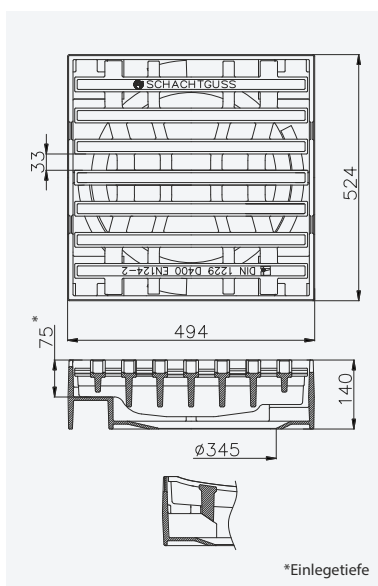


Anwendungsbereich nach DIN EN 124-1: für Einbaustellen der Gruppe 4

Artikel: Aufsatz Kl. D400, Pultform, 500x500, mit Schrägsitz-Auflage, DIN EN 124-2, DIN 1229
 Vollguss-Rahmen EN 124-2
 Vollguss-Rost EN 124-2

Artikel-Nr:	1351230	Satz/Palette:	16
Satz:	Rahmen + Rost	Gewicht:	ca. 70,5 kg
Rahmen:	Guss EN-GJL-200	Gewicht:	ca. 25,5 kg
Rost:	Guss EN-GJL-250	Gewicht:	ca. 45,0 kg

Zusatzinformationen: Wasseraufnahmeffläche ca. 1000 cm².

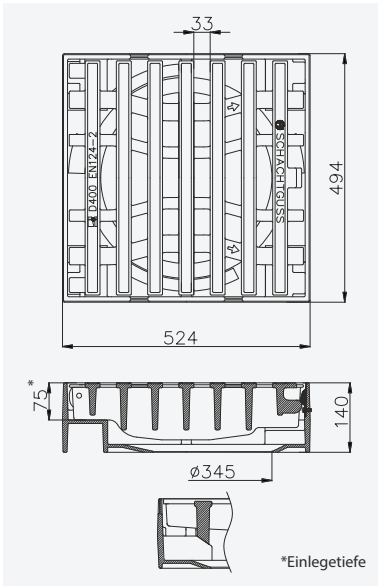


Anwendungsbereich nach DIN EN 124-1: für Einbaustellen der Gruppe 4

Artikel: Aufsatz Kl. D400, Rinnenform, 500x500, mit Schrägsitz-Auflage, DIN EN 124-2, DIN 1229
 Vollguss-Rahmen EN 124-2
 Vollguss-Rost EN 124-2

Artikel-Nr:	1351330	Satz/Palette:	16
Satz:	Rahmen + Rost	Gewicht:	ca. 67,0 kg
Rahmen:	Guss EN-GJL-200	Gewicht:	ca. 25,0 kg
Rost:	Guss EN-GJL-250	Gewicht:	ca. 42,0 kg

Zusatzinformationen: Wasseraufnahmeffläche ca. 1000 cm².

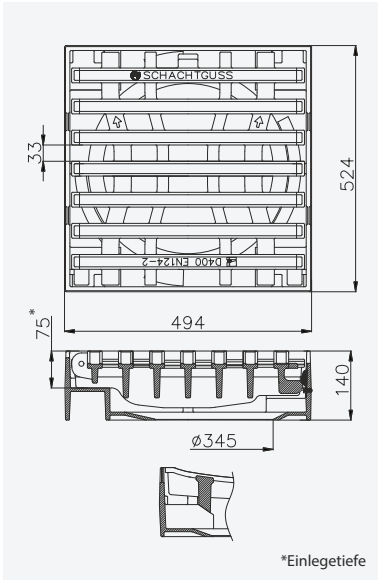


Anwendungsbereich nach DIN EN 124-1: für Einbaustellen der Gruppe 4

Artikel: Aufsatz Kl. D400, Pultform, 500x500, mit Schrägsitz-Auflage, mit Scharnier und Klemmverschluss, DIN EN 124-2
 Vollguss-Rahmen EN 124-2
 Vollguss-Rost EN 124-2

Artikel-Nr:	1351230SK	Satz/Palette:	16
Satz:	Rahmen + Rost	Gewicht:	ca. 70,5 kg
Rahmen:	Guss EN-GJL-200	Gewicht:	ca. 25,5 kg
Rost:	Guss EN-GJL-250	Gewicht:	ca. 45,0 kg

Zusatzinformationen: Wasseraufnahmeffläche ca. 1000 cm².



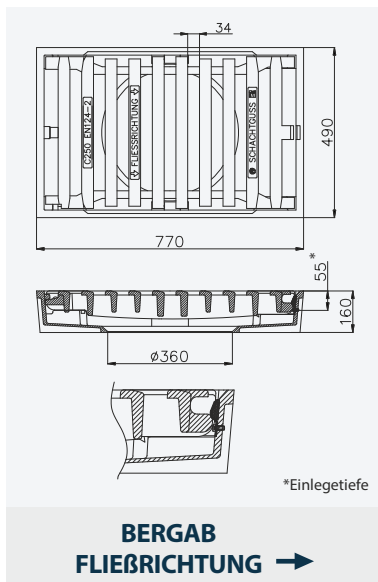
Anwendungsbereich nach DIN EN 124-1: für Einbaustellen der Gruppe 4

Artikel: Aufsatz Kl. D400, Rinnenform, 500x500, mit Schrägsitz-Auflage, mit Scharnier und Klemmverschluss, DIN EN 124-2
 Vollguss-Rahmen EN 124-2
 Vollguss-Rost EN 124-2

Artikel-Nr:	1351330SK	Satz/Palette:	16
Satz:	Rahmen + Rost	Gewicht:	ca. 67,0 kg
Rahmen:	Guss EN-GJL-200	Gewicht:	ca. 25,0 kg
Rost:	Guss EN-GJL-250	Gewicht:	ca. 42,0 kg

Zusatzinformationen: Wasseraufnahmeffläche ca. 1000 cm².

Sonderaufsätze - Bergstraße

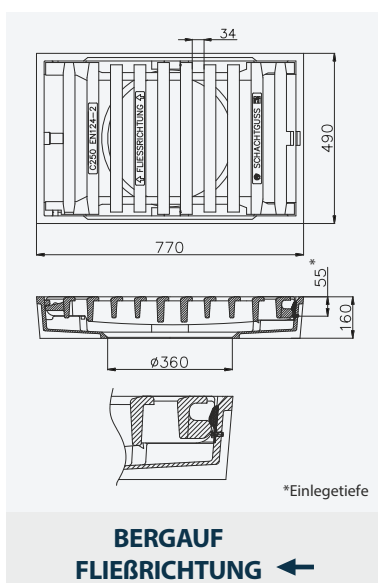


Anwendungsbereich nach DIN EN 124-1: für Einbaustellen der Gruppe 3

Artikel: Aufsatz Kl. C250, Pultform, 780x500, Bergstraße,
mit Scharnier und Klemmverschluss, DIN EN 124-2
Vollguss-Rahmen EN 124-2, mit dämpfender Einlage möglich
Vollguss-Rost EN 124-2

Artikel-Nr:	1342230BL	Satz/Palette:	12
Satz:	Rahmen + Rost	Gewicht:	ca. 86,0 kg
Rahmen:	Guss EN-GJS-500-7	Gewicht:	ca. 45,0 kg
Rost:	Guss EN-GJS-500-7	Gewicht:	ca. 41,0 kg

Zusatzinformationen: Wasseraufnahmeffläche ca. 2040 cm².
Einbau für Fahrtrichtung bergauf oder bergab bei Bestellung vermerken. Bei Einbau in Fahrtrichtung bergab muss ab einem Gefälle von über 10% das Rost gegen Zuschlagen gesichert werden.

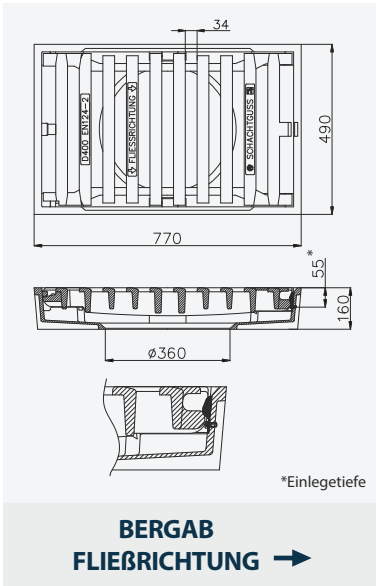


Anwendungsbereich nach DIN EN 124-1: für Einbaustellen der Gruppe 3

Artikel: Aufsatz Kl. C250, Pultform, 780x500, Bergstraße,
mit Scharnier und Klemmverschluss, DIN EN 124-2
Vollguss-Rahmen EN 124-2, mit dämpfender Einlage möglich
Vollguss-Rost EN 124-2

Artikel-Nr:	1342230BR	Satz/Palette:	12
Satz:	Rahmen + Rost	Gewicht:	ca. 86,0 kg
Rahmen:	Guss EN-GJS-500-7	Gewicht:	ca. 45,0 kg
Rost:	Guss EN-GJS-500-7	Gewicht:	ca. 41,0 kg

Zusatzinformationen: Wasseraufnahmeffläche ca. 2040 cm².
Einbau für Fahrtrichtung bergauf oder bergab bei Bestellung vermerken. Bei Einbau in Fahrtrichtung bergab muss ab einem Gefälle von über 10% das Rost gegen Zuschlagen gesichert werden.

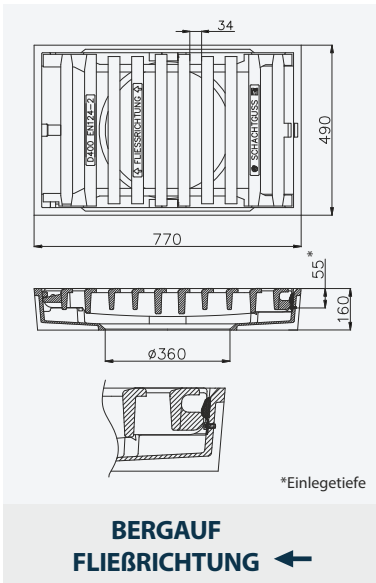


Anwendungsbereich nach DIN EN 124-1: für Einbaustellen der Gruppe 4

Artikel: Aufsatz Kl. D400, Pultform, 780x500, Bergstraße, mit Scharnier und Klemmverschluss, DIN EN 124-2
Vollguss-Rahmen EN 124-2, mit dämpfender Einlage möglich
Vollguss-Rost EN 124-2

Artikel-Nr:	1352230BL	Satz/Palette:	12
Satz:	Rahmen + Rost	Gewicht:	ca. 86,0 kg
Rahmen:	Guss EN-GJS-500-7	Gewicht:	ca. 45,0 kg
Rost:	Guss EN-GJS-500-7	Gewicht:	ca. 41,0 kg

Zusatzinformationen: Wasseraufnahmeffläche ca. 2040 cm².
Einbau für Fahrtrichtung bergauf oder bergab bei Bestellung vermerken. Bei Einbau in Fahrtrichtung bergab muss ab einem Gefälle von über 10% das Rost gegen Zuschlagen gesichert werden.



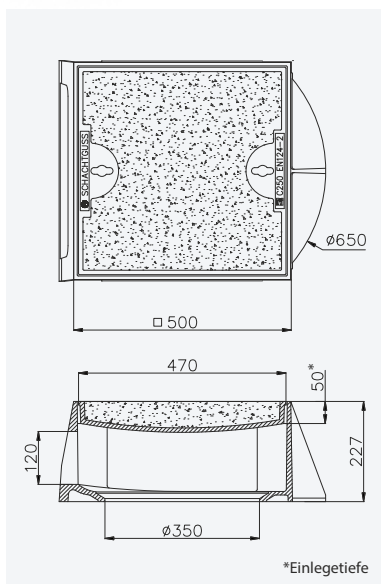
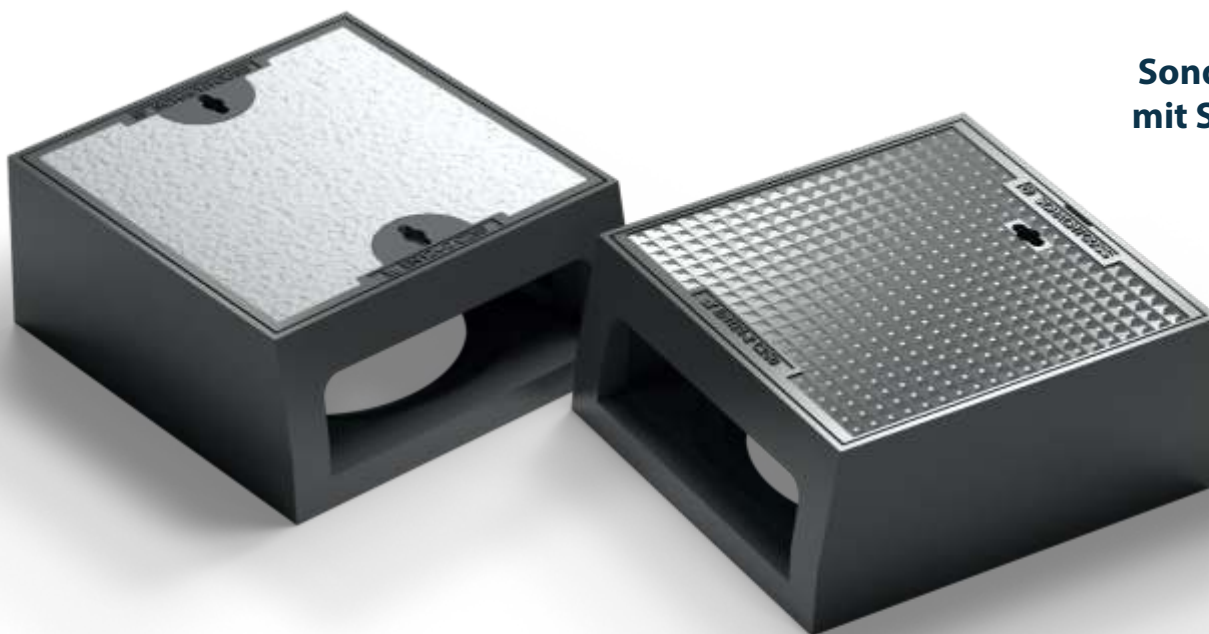
Anwendungsbereich nach DIN EN 124-1: für Einbaustellen der Gruppe 4

Artikel: Aufsatz Kl. D400, Pultform, 780x500, Bergstraße, mit Scharnier und Klemmverschluss, DIN EN 124-2
Vollguss-Rahmen EN 124-2, mit dämpfender Einlage möglich
Vollguss-Rost EN 124-2

Artikel-Nr:	1352230BR	Satz/Palette:	12
Satz:	Rahmen + Rost	Gewicht:	ca. 86,0 kg
Rahmen:	Guss EN-GJS-500-7	Gewicht:	ca. 45,0 kg
Rost:	Guss EN-GJS-500-7	Gewicht:	ca. 41,0 kg

Zusatzinformationen: Wasseraufnahmeffläche ca. 2040 cm².
Einbau für Fahrtrichtung bergauf oder bergab bei Bestellung vermerken. Bei Einbau in Fahrtrichtung bergab muss ab einem Gefälle von über 10% das Rost gegen Zuschlagen gesichert werden.

Sonderaufsätze - mit Seiteneinlauf

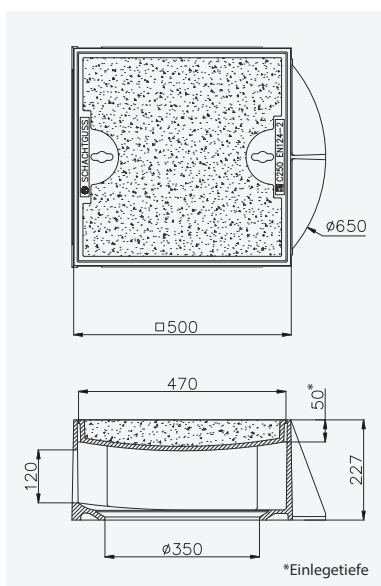


Anwendungsbereich nach DIN EN 124-1: für Einbaustellen der Gruppe 3

Artikel: Aufsatz Kl. C250, Pultform, 500x500, mit Seiteneinlauf, DIN EN 124-2
 Vollguss-Rahmen EN 124-2, mit schräger Bordkante
 Betonguss-Deckel EN 124-2

Artikel-Nr:	1441207	Satz/Palette:	12
Satz:	Rahmen + Deckel	Gewicht:	ca. 93,0 kg
Rahmen:	Guss EN-GJL-200	Gewicht:	ca. 53,0 kg
Deckel:	Guss EN-GJL-250/Beton	Gewicht:	ca. 40,0 kg

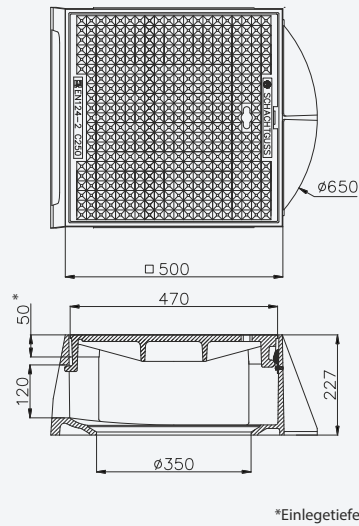
Sonderaufsätze



Anwendungsbereich nach DIN EN 124-1: für Einbaustellen der Gruppe 3

Artikel: Aufsatz Kl. C250, Pultform, 500x500, mit Seiteneinlauf, DIN EN 124-2
 Vollguss-Rahmen EN 124-2, mit gerader Bordkante
 Betonguss-Deckel EN 124-2

Artikel-Nr:	1441200	Satz/Palette:	12
Satz:	Rahmen + Deckel	Gewicht:	ca. 89,0 kg
Rahmen:	Guss EN-GJL-200	Gewicht:	ca. 49,0 kg
Deckel:	Guss EN-GJL-250/Beton	Gewicht:	ca. 40,0 kg

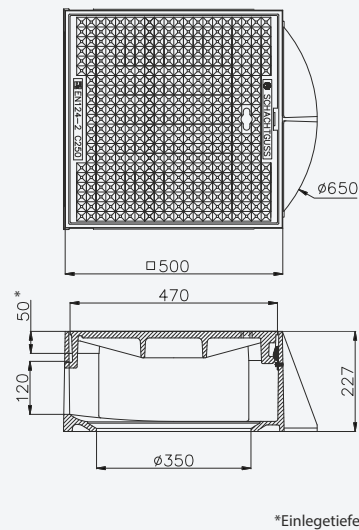


Anwendungsbereich nach DIN EN 124-1: für Einbaustellen der Gruppe 3

Artikel: Aufsatz Kl. C250, Pultform, 500x500, mit Seiteneinlauf, mit Klemmverschluss, DIN EN 124-2
Vollguss-Rahmen EN 124-2, mit schräger Bordkante
Gussdeckel EN 124-2

Artikel-Nr:	1141207	Satz/Palette:	12
Satz:	Rahmen + Deckel	Gewicht:	ca. 72,0 kg
Rahmen:	Guss EN-GJS-500-7	Gewicht:	ca. 53,0 kg
Deckel:	Guss EN-GJS-500-7	Gewicht:	ca. 19,0 kg

Zusatzinformationen: Deckel mit schraubloser Arretierung.

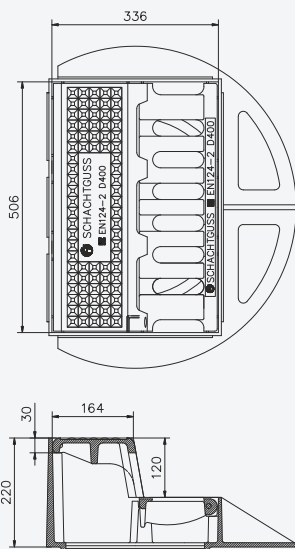


Anwendungsbereich nach DIN EN 124-1: für Einbaustellen der Gruppe 3

Artikel: Aufsatz Kl. C250, Pultform, 500x500, mit Seiteneinlauf, mit Klemmverschluss, DIN EN 124-2
Vollguss-Rahmen EN 124-2, mit gerader Bordkante
Gussdeckel EN 124-2

Artikel-Nr:	1141200	Satz/Palette:	12
Satz:	Rahmen + Deckel	Gewicht:	ca. 68,0 kg
Rahmen:	Guss EN-GJS-500-7	Gewicht:	ca. 49,0 kg
Deckel:	Guss EN-GJS-500-7	Gewicht:	ca. 19,0 kg

Zusatzinformationen: Deckel mit schraubloser Arretierung.

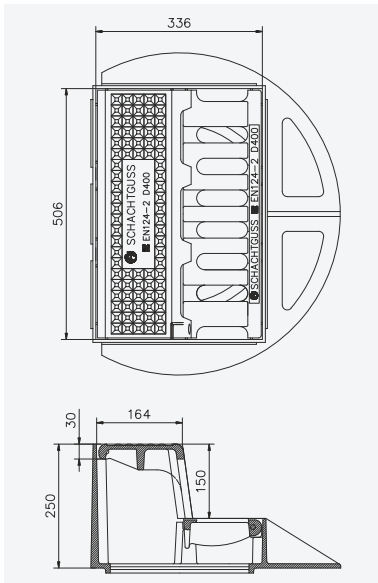


Anwendungsbereich nach DIN EN 124-1: für Einbaustellen der Gruppe 3

Artikel: Aufsatz Kl. D400, Pultform, 350x500, mit Seiteneinlauf, mit Scharnier und Schraubverschluss, DIN EN 124-2
Vollguss-Rahmen EN 124-2
2 Gussroste EN 124-2, beide aufklappbar

Artikel-Nr:	1153203/120	Satz/Palette:	12
Satz:	Rahmen + Deckel	Gewicht:	ca. 54,5 kg
Rahmen:	Guss EN-GJS-500-7	Gewicht:	ca. 33,5 kg
Rost:	Guss EN-GJS-500-7	Gewicht:	ca. 21,0 kg

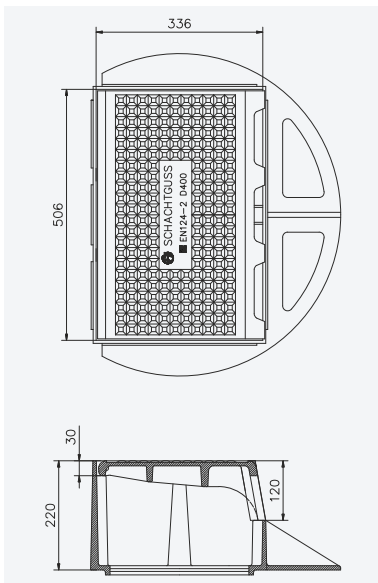
Zusatzinformationen: Wasseraufnahmeffläche ca. 700 cm². Öffnungswinkel 105°. Bordsteinhöhe 120 mm.



Anwendungsbereich nach DIN EN 124-1: für Einbaustellen der Gruppe 3

Artikel: Aufsatz Kl. D400, Pultform, 350x500, mit Seiteneinlauf, mit Scharnier und Schraubverschluss, DIN EN 124-2
 Vollguss-Rahmen EN 124-2
 2 Gussroste EN 124-2, beide aufklappbar

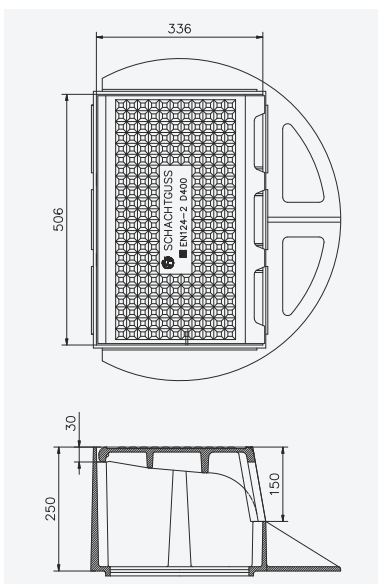
Artikel-Nr:	1153203/150	Satz/Palette:	12
Satz:	Rahmen + Deckel	Gewicht:	ca. 56,5 kg
Rahmen:	Guss EN-GJS-500-7	Gewicht:	ca. 35,0 kg
Rost:	Guss EN-GJS-500-7	Gewicht:	ca. 21,5 kg
Zusatzinformationen: Wasseraufnahmeffläche ca. 800 cm ² . Öffnungswinkel 105°. Bordsteinhöhe 150 mm.			



Anwendungsbereich nach DIN EN 124-1: für Einbaustellen der Gruppe 3

Artikel: Aufsatz Kl. D400, Pultform, 350x500, mit Seiteneinlauf, mit Scharnier, DIN EN 124-2
 Vollguss-Rahmen EN 124-2
 Gussrost EN 124-2

Artikel-Nr:	1153204/120	Satz/Palette:	12
Satz:	Rahmen + Deckel	Gewicht:	ca. 49,0 kg
Rahmen:	Guss EN-GJS-500-7	Gewicht:	ca. 30,0 kg
Rost:	Guss EN-GJS-500-7	Gewicht:	ca. 19,0 kg
Zusatzinformationen: Wasseraufnahmeffläche ca. 300 cm ² . Öffnungswinkel 105°. Bordsteinhöhe 120 mm.			



Anwendungsbereich nach DIN EN 124-1: für Einbaustellen der Gruppe 3

Artikel: Aufsatz Kl. D400, Pultform, 350x500, mit Seiteneinlauf, mit Scharnier, DIN EN 124-2
 Vollguss-Rahmen EN 124-2
 Gussrost EN 124-2

Artikel-Nr:	1153204/150	Satz/Palette:	12
Satz:	Rahmen + Deckel	Gewicht:	ca. 55,0 kg
Rahmen:	Guss EN-GJS-500-7	Gewicht:	ca. 35,5 kg
Rost:	Guss EN-GJS-500-7	Gewicht:	ca. 19,5 kg
Zusatzinformationen: Wasseraufnahmeffläche ca. 400 cm ² . Öffnungswinkel 105°. Bordsteinhöhe 150 mm.			

Aufsätze aus duktilem Gusseisen mit dämpfender Einlage Kl. D400, Selbstverriegelnd, **Easy-Lock Brückenabläufe**

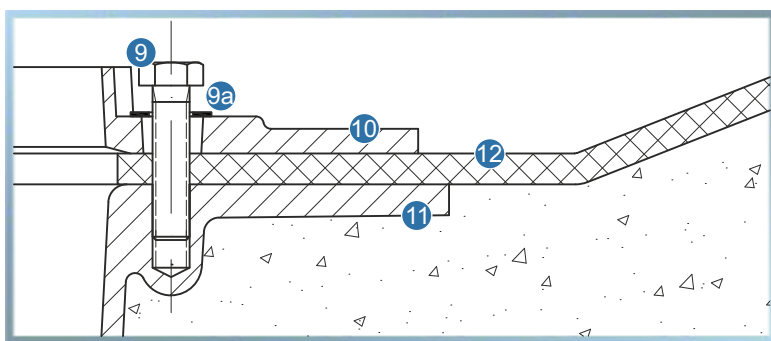
- 1 Der Rost ist durch ein Scharnier mit dem Rahmen verbunden
Öffnungswinkel 105°
- 2 Selbstsichernder Klemmverschluss aus Edelstahl
- 3 Dämpfende Einlage TOPPREN
- 4 Schmutzfänger
- 5 4 Justierschrauben M10x100 zur Höhenjustierung,
nach Einbau entfernen
- 6 Rahmenaufsatz ist höhenverstellbar,
seitenverschiebbar und drehbar
- 7 Scharnier
- 8 Dichtungsflansch
- 9 4 Sechskantschrauben zum Anpressen
des Dichtflansches + 9a Unterlegscheibe
- 10 Klemmverschraubung für Aufsatz
zum Justieren nach Bedarf
- 11 Ablaufkörper mit 4 angegossenen Pins
an der Flanschunterseite
für bauseitige Justierhülsen



Sonderaufsätze

• **Easy-Lock Brückenaufsätze/Brückenablauf Typ 2020 DIN EN 124-2**

- Aufsatz Rostgröße 300x500, duktiler Guss mit Scharnier und Sicherheits-Klemmverschluss, Öffnungswinkel 105°, Schlitzweite 34mm, Einlaufquerschnitt 545 cm², Rillen in der Rostoberfläche für besseren Wassereinlauf
- Aufsatz höhen- und neigungsverstellbar, drehbar, inklusive 4 Justierschrauben
- Flansching zum Justieren vom Aufsatz
- Sickerschlitze zur seitlichen Wassereinleitung in das Unterteil (mit senkrechtem oder seitlichem Ablaufstutzen)
- Am Unterteil 4 angegossene Pins zum bauseitigen Aufstecken von Justierhülsen für Höheneinstellung
- Flansching mit Unterteil verschraubbar zum Verklemmen der Dichtfolie

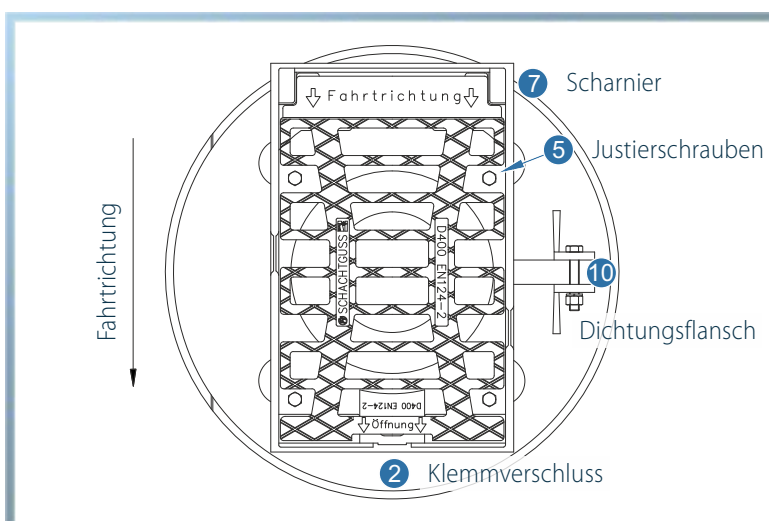


- 9 4 x Sechskantschraube M12x50
- 9a 4 x Unterlegscheibe
- 10 Dichtungsflansch
- 12 Dichtung
- 11 Unterteil

Flansching

Schrauben M12x50 mm im Unterteilflansch herausdrehen.

Flansching zum Einspannen der Abdichtung mit herausgedrehten Schrauben M12x50 mm und mitgelieferten Klemmplatten befestigen, Schrauben jedoch noch nicht fest anziehen, da das Oberteil noch in die richtige Lage eingestellt werden muss.



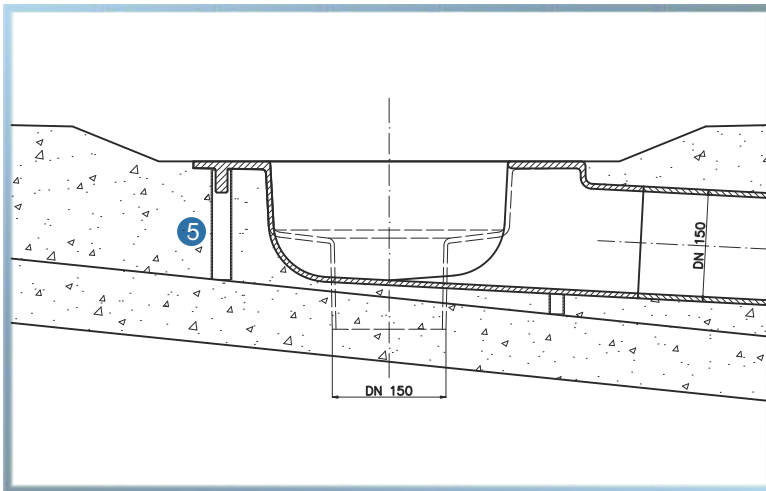
Oberteil

Oberteil setzen, Fahrtrichtung beachten (Rost muss in Fahrtrichtung zuklappen), seitlich ausrichten, Flanschingbefestigung nach Bedarf fest anziehen.

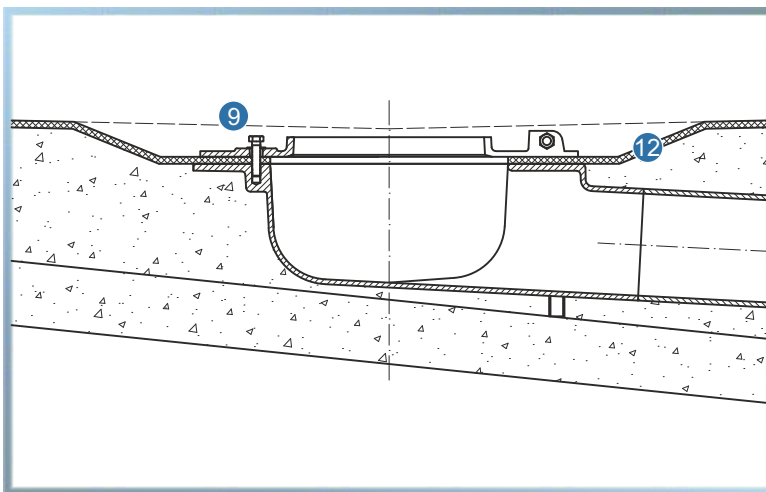
Das Oberteil mittels Stellbolzen auf planmäßige Höhe und Neigung einstellen, Rahmen bauseits anarbeiten.

Sechskantschrauben zur Höhenjustierung nach dem Einbau entfernen.

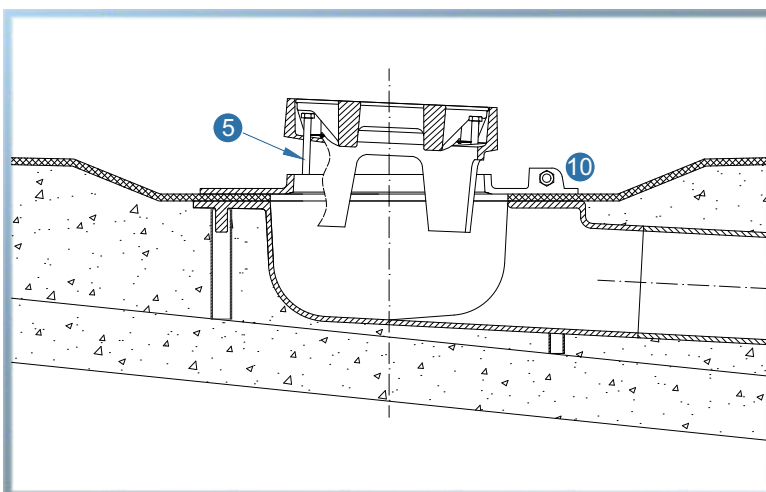
Easy-Lock Brückenabläufe Einbauvorgang



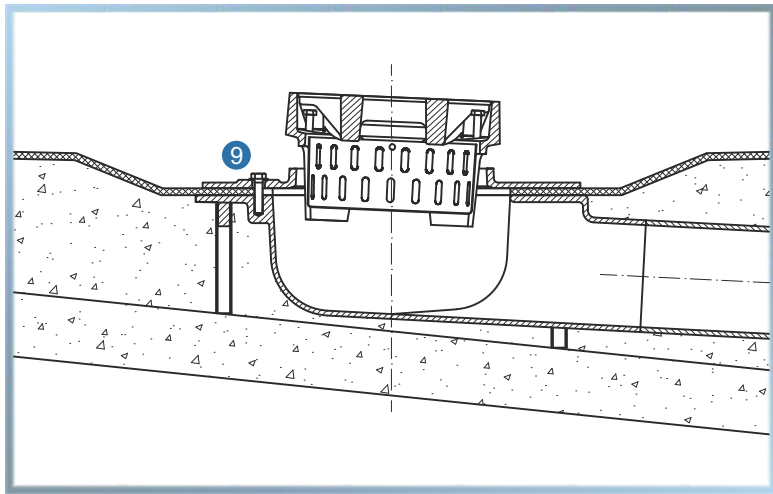
- 1** Unterteil aufsetzen und mit Justierhülsen **5** (bauseits) auf die richtige Höhe anpassen.



- 2** Nach Auflegen der Dichtungsbahn **12** (bauseits) den Pressdichtungsflansch mit dem Unterteil verschrauben. **9**



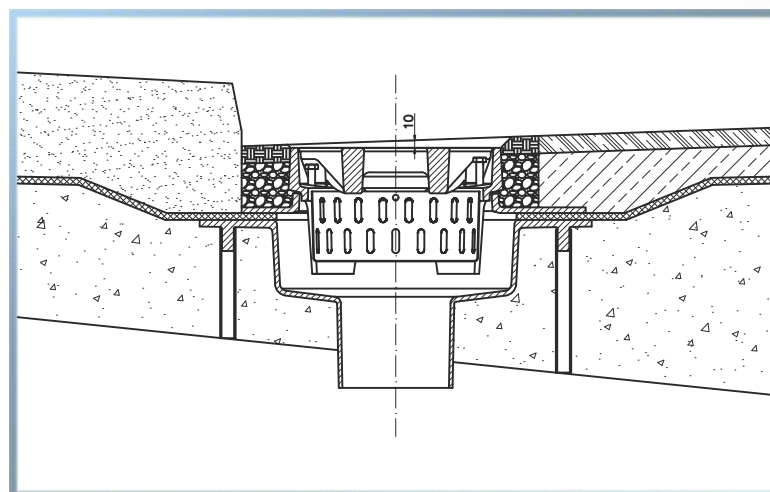
- 3** Aufsatz aufsetzen und mit den **4** vorhandenen Justierschrauben **5** auf das gewünschte Niveau bringen und bei Bedarf festklemmen. **10**

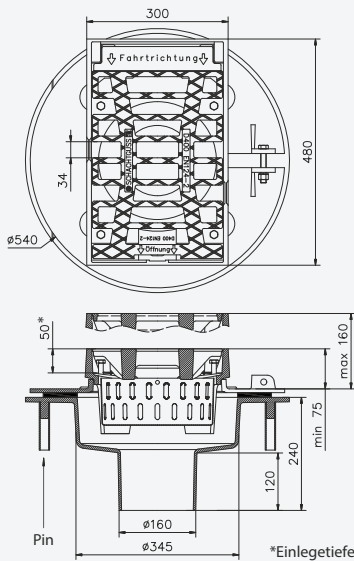


4 Nach dem Justieren den Klemmring bei Bedarf fest anziehen und noch mal alle Schrauben **9** am Pressdichtungsflansch überprüfen.



Angegossene Pins für bauseitige Justierhülse. Höhenverstellbar.



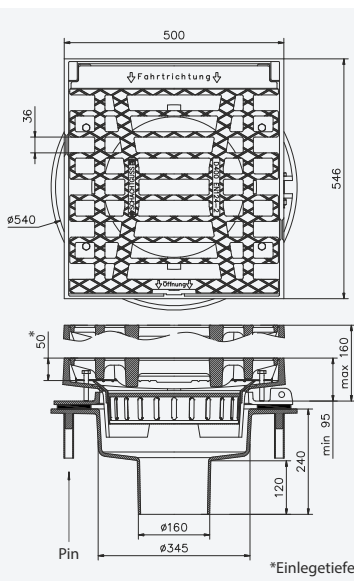


Anwendungsbereich nach DIN EN 124-1: für Einbaustellen der Gruppe 4

Artikel: Aufsatz Kl. D400, Pultform, 300x500, Brückenaufsatz, DIN EN 124-2, mit Scharnier und Klemmverschluss, mit senkrechtem Auslauf, Vollguss-Rahmen EN 124-2, Gussrost EN 124-2, Gussplatte, Gusstrichter

Artikel-Nr:	13522461	Gewicht:	ca. 68,0 kg
Rahmen:	Guss EN-GJS-500-7	Gewicht:	ca. 20,0 kg
Rost:	Guss EN-GJS-500-7	Gewicht:	ca. 16,0 kg
Platte:	Guss EN-GJS-500-7	Gewicht:	ca. 8,0 kg
Trichter:	Guss EN-GJS-500-7	Gewicht:	ca. 24,0 kg

Zusatzinformationen: Wasseraufnahme­fläche ca. 545 cm². Öffnungswinkel 105°.
Einstellung von Höhe und Gefälle über bauseitige Justierhülsen an den angegossenen Pins möglich.

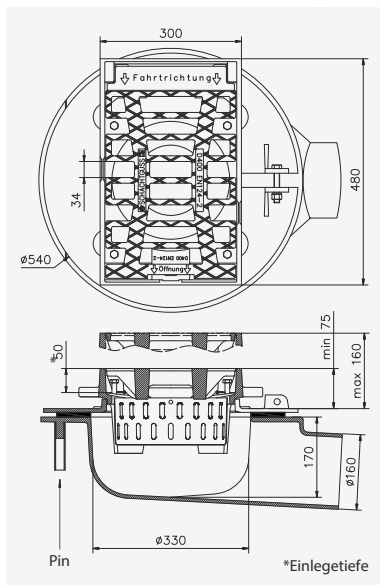


Anwendungsbereich nach DIN EN 124-1: für Einbaustellen der Gruppe 4

Artikel: Aufsatz Kl. D400, Pultform, 500x500, Brückenaufsatz, DIN EN 124-2, mit Scharnier und Klemmverschluss, mit senkrechtem Auslauf, Vollguss-Rahmen EN 124-2, Gussrost EN 124-2, Gussplatte, Gusstrichter

Artikel-Nr:	13512461	Gewicht:	ca. 93,5 kg
Rahmen:	Guss EN-GJS-500-7	Gewicht:	ca. 30,0 kg
Rost:	Guss EN-GJS-500-7	Gewicht:	ca. 30,0 kg
Platte:	Guss EN-GJS-500-7	Gewicht:	ca. 9,5 kg
Trichter:	Guss EN-GJS-500-7	Gewicht:	ca. 24,0 kg

Zusatzinformationen: Wasseraufnahme­fläche ca. 1250 cm². Öffnungswinkel 105°.
Einstellung von Höhe und Gefälle über bauseitige Justierhülsen an den angegossenen Pins möglich.

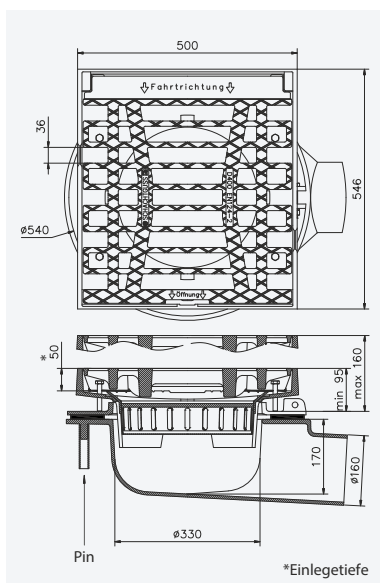


Anwendungsbereich nach DIN EN 124-1: für Einbaustellen der Gruppe 4

Artikel: Aufsatz Kl. D400, Pultform, 300x500, Brückenaufsatz, DIN EN 124-2, mit Scharnier und Klemmverschluss, mit waagrechttem Auslauf, Vollguss-Rahmen EN 124-2, Gussrost EN 124-2, Gussplatte, Gusstrichter

Artikel-Nr:	13522462	Gewicht:	ca. 72,0 kg
Rahmen:	Guss EN-GJS-500-7	Gewicht:	ca. 20,0 kg
Rost:	Guss EN-GJS-500-7	Gewicht:	ca. 16,0 kg
Platte:	Guss EN-GJS-500-7	Gewicht:	ca. 8,0 kg
Trichter:	Guss EN-GJS-500-7	Gewicht:	ca. 28,0 kg

Zusatzinformationen: Wasseraufnahme­fläche ca. 545 cm². Öffnungswinkel 105°.
Einstellung von Höhe und Gefälle über bauseitige Justierhülsen an den angegossenen Pins möglich.



Anwendungsbereich nach DIN EN 124-1: für Einbaustellen der Gruppe 4

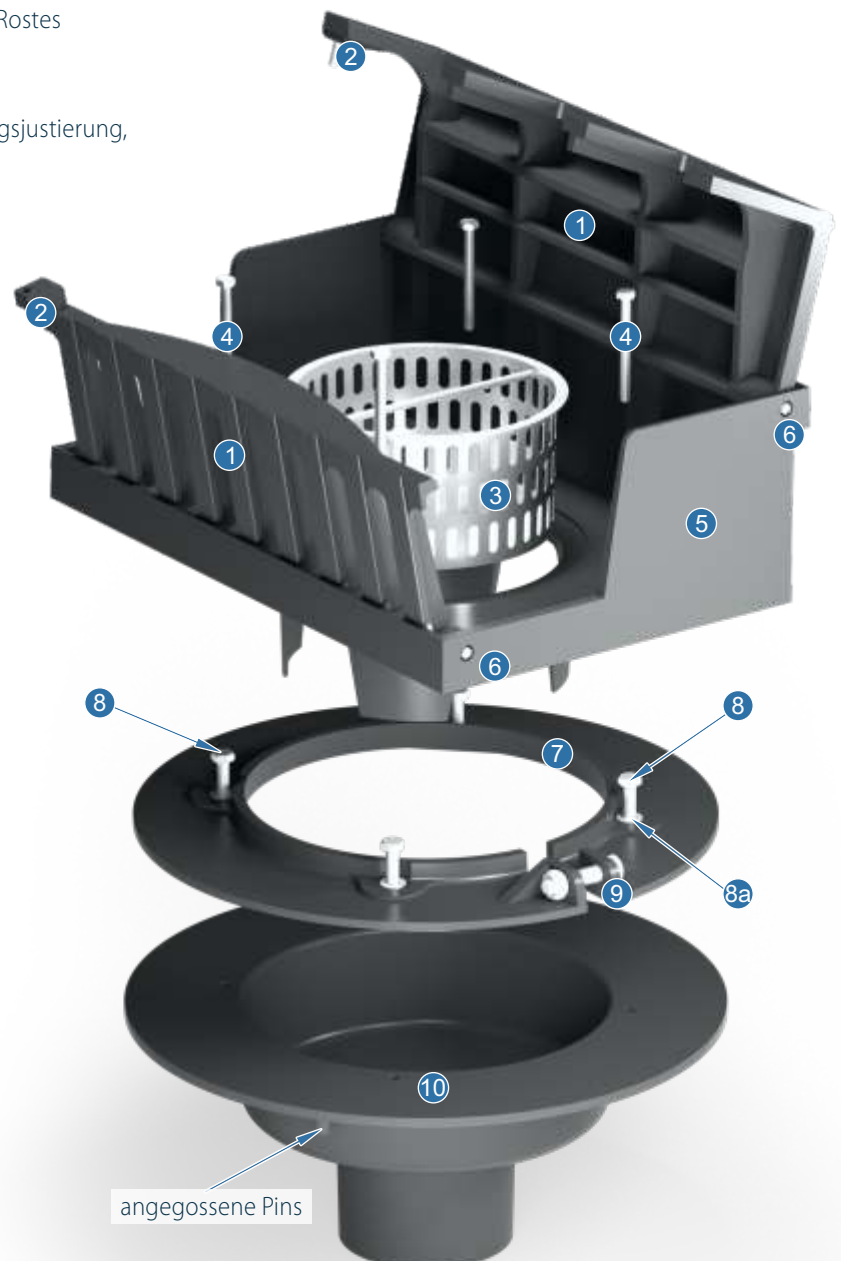
Artikel: Aufsatz Kl. D400, Pultform, 500x500, Brückenaufsatz, DIN EN 124-2, mit Scharnier und Klemmverschluss, mit waagrechttem Auslauf, Vollguss-Rahmen EN 124-2, Gussrost EN 124-2, Gussplatte, Gusstrichter

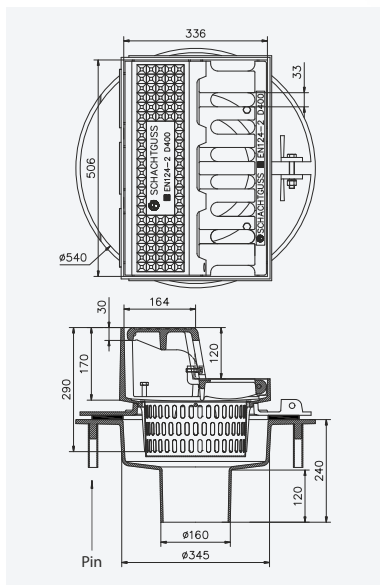
Artikel-Nr:	13512462	Gewicht:	ca. 97,5 kg
Rahmen:	Guss EN-GJS-500-7	Gewicht:	ca. 30,0 kg
Rost:	Guss EN-GJS-500-7	Gewicht:	ca. 30,0 kg
Platte:	Guss EN-GJS-500-7	Gewicht:	ca. 9,5 kg
Trichter:	Guss EN-GJS-500-7	Gewicht:	ca. 28,0 kg

Zusatzinformationen: Wasseraufnahme­fläche ca. 1250 cm². Öffnungswinkel 105°.
Einstellung von Höhe und Gefälle über bauseitige Justierhülsen an den angegossenen Pins möglich.

Aufsätze aus duktilem Gusseisen Kl. D400, **Brückenabläufe mit Seiteneinlauf**

- 1 Der Rost ist durch ein Scharnier mit dem Rahmen verbunden
Öffnungswinkel 105°
- 2 Schraubverschluss zur Sicherung des aufklappbaren Rostes
- 3 Schmutzfänger
- 4 4 Justierschrauben M10x100 zur Höhen- und Neigungsjustierung,
nach Einbau entfernen
- 5 Rahmenaufsatz ist höhenverstellbar,
ist höhen- und neigungsverstellbar
- 6 Scharniere
- 7 Dichtungsflansch
- 8 4 Sechskantschrauben zum Anpressen
des Dichtflansches + 8a Unterlegscheibe
- 9 Klemmverschraubung zur Arretierung
des auf Höhe und Neigung eingestellten Aufsatzes
- 10 Ablaufkörper mit 4 angegossenen Pins
an der Flanschunterseite
für bauseitige Justierhülsen



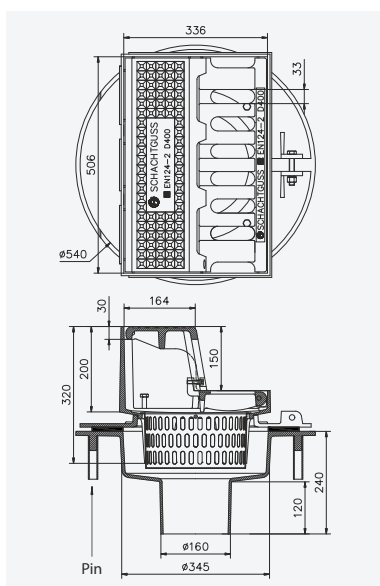


Anwendungsbereich nach DIN EN 124-1: für Einbaustellen der Gruppe 3

Artikel: Aufsatz Kl. D400, Pultform, 350x500, Brückenaufsatz mit Seiteneinlauf, mit Scharnier und Klemmverschluss, mit senkrechtem Auslauf, DIN EN 124-2, Vollguss-Rahmen EN 124-2, 2 Gussroste EN 124-2, Gussplatte, Gusstrichter

Artikel-Nr:	13522461/120	Gewicht:	ca. 86,5 kg
Rahmen:	Guss EN-GJS-500-7	Gewicht:	ca. 33,5 kg
Rost:	Guss EN-GJS-500-7	Gewicht:	ca. 21,0 kg
Platte:	Guss EN-GJS-500-7	Gewicht:	ca. 8,0 kg
Trichter:	Guss EN-GJS-500-7	Gewicht:	ca. 24,0 kg

Zusatzinformationen: Wasseraufnahmeffläche ca. 700 cm². Öffnungswinkel 105°. **Bordsteinhöhe 120 mm.**
Einstellung von Höhe und Gefälle über bauseitige Justierhülsen an den angegossenen Pins möglich.

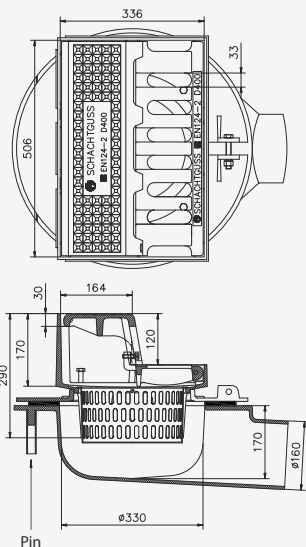


Anwendungsbereich nach DIN EN 124-1: für Einbaustellen der Gruppe 3

Artikel: Aufsatz Kl. D400, Pultform, 350x500, Brückenaufsatz mit Seiteneinlauf, mit Scharnier und Klemmverschluss, mit senkrechtem Auslauf, DIN EN 124-2, Vollguss-Rahmen EN 124-2, 2 Gussroste EN 124-2, Gussplatte, Gusstrichter

Artikel-Nr:	13522461/150	Gewicht:	ca. 88,5 kg
Rahmen:	Guss EN-GJS-500-7	Gewicht:	ca. 35,0 kg
Rost:	Guss EN-GJS-500-7	Gewicht:	ca. 21,5 kg
Platte:	Guss EN-GJS-500-7	Gewicht:	ca. 8,0 kg
Trichter:	Guss EN-GJS-500-7	Gewicht:	ca. 24,0 kg

Zusatzinformationen: Wasseraufnahmeffläche ca. 800 cm². Öffnungswinkel 105°. **Bordsteinhöhe 150 mm.**
Einstellung von Höhe und Gefälle über bauseitige Justierhülsen an den angegossenen Pins möglich.

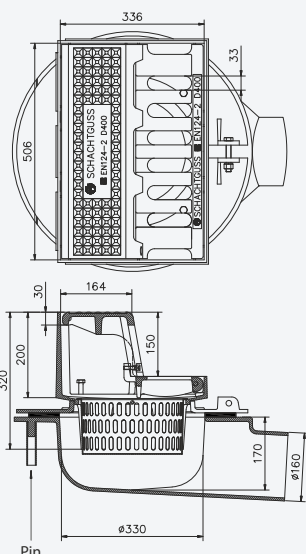


Anwendungsbereich nach DIN EN 124-1: für Einbaustellen der Gruppe 3

Artikel: Aufsatz Kl. D400, Pultform, 350x500, Brückenaufsatz mit Seiteneinlauf, mit Scharnier und Klemmverschluss, mit waagrecht Auslauf, DIN EN 124-2, Vollguss-Rahmen EN 124-2, 2 Gussroste EN 124-2, Gussplatte, Gusstrichter

Artikel-Nr:	13522462/120	Gewicht:	ca. 90,5 kg
Rahmen:	Guss EN-GJS-500-7	Gewicht:	ca. 33,5 kg
Rost:	Guss EN-GJS-500-7	Gewicht:	ca. 21,0 kg
Platte:	Guss EN-GJS-500-7	Gewicht:	ca. 8,0 kg
Trichter:	Guss EN-GJS-500-7	Gewicht:	ca. 28,0 kg

Zusatzinformationen: Wasseraufnahmeffläche ca. 700 cm². Öffnungswinkel 105°. **Bordsteinhöhe 120 mm.**
Einstellung von Höhe und Gefälle über bauseitige Justierhülsen an den angegossenen Pins möglich.



Anwendungsbereich nach DIN EN 124-1: für Einbaustellen der Gruppe 3

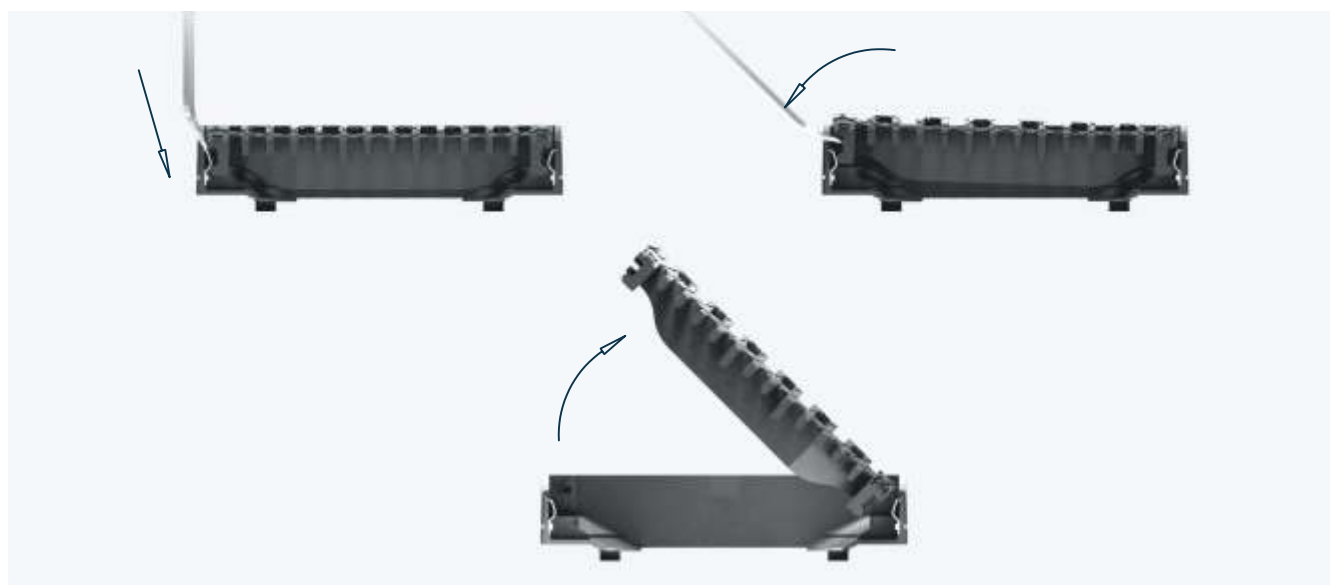
Artikel: Aufsatz Kl. D400, Pultform, 350x500, Brückenaufsatz mit Seiteneinlauf, mit Scharnier und Klemmverschluss, mit waagrecht Auslauf, DIN EN 124-2, Vollguss-Rahmen EN 124-2, 2 Gussroste EN 124-2, Gussplatte, Gusstrichter

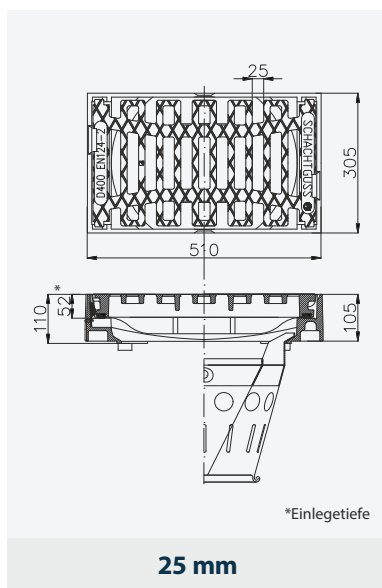
Artikel-Nr:	13522462/150	Gewicht:	ca. 92,5 kg
Rahmen:	Guss EN-GJS-500-7	Gewicht:	ca. 35,0 kg
Rost:	Guss EN-GJS-500-7	Gewicht:	ca. 21,5 kg
Platte:	Guss EN-GJS-500-7	Gewicht:	ca. 8,0 kg
Trichter:	Guss EN-GJS-500-7	Gewicht:	ca. 28,0 kg

Zusatzinformationen: Wasseraufnahmeffläche ca. 800 cm². Öffnungswinkel 105°. **Bordsteinhöhe 150 mm.**
Einstellung von Höhe und Gefälle über bauseitige Justierhülsen an den angegossenen Pins möglich.

Aufsätze aus duktilem Gusseisen mit dämpfender Einlage Kl. D400, Selbstverriegelnd, **Easy-Lock**, Hochziehbar

- Mit Rillen zum besseren Wassereinfluss •
- Mit beidseitiger Scharniermöglichkeit •
- Im Vertikalzustand ist das Rost aushebbar •
- Mit Standardaufnahme für Eimer DIN 4052 •
- Auch mit Vorreiber und festem Scharnier •
 - Klasse E600 und F900 auf Anfrage •



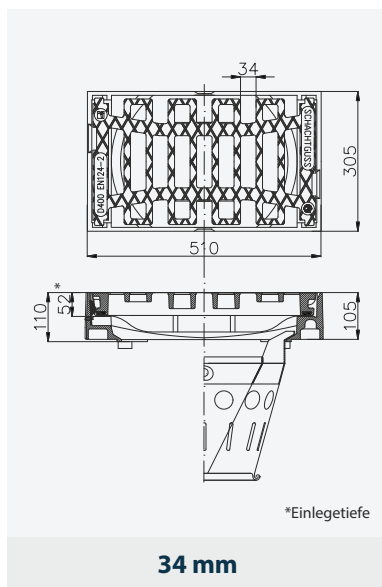


Anwendungsbereich nach DIN EN 124-1: für Einbaustellen der Gruppe 4

Artikel: Aufsatz Kl. D400, Pultform, 300x500, Schlitzweite 25 mm, EASY-LOCK, DIN EN124-2
 Vollguss-Rahmen EN 124-2, mit aushebbarem S charnier und beidseitigem Klemmverschluss
 Vollguss-Rost EN 124-2, mit dämpfender Einlage TOPPREN

Artikel-Nr:	1352212	Satz/Palette:	24
Satz:	Rahmen + Rost	Gewicht:	ca. 36,0 kg
Rahmen:	Guss EN-GJS-500-7	Gewicht:	ca. 18,0 kg
Rost:	Guss EN-GJS-500-7	Gewicht:	ca. 18,0 kg
Zusatzinformationen: Wasseraufnahmeffläche ca. 665 cm ² . Öffnungswinkel beidseitig 115°.			

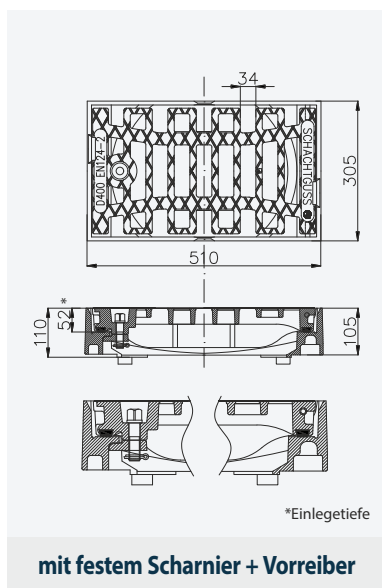
Aufsätze Easy-Lock



Anwendungsbereich nach DIN EN 124-1: für Einbaustellen der Gruppe 4

Artikel: Aufsatz Kl. D400, Pultform, 300x500, Schlitzweite 34 mm, EASY-LOCK, DIN EN124-2
 Vollguss-Rahmen EN 124-2, mit aushebbarem S charnier und beidseitigem Klemmverschluss
 Vollguss-Rost EN 124-2, mit dämpfender Einlage TOPPREN

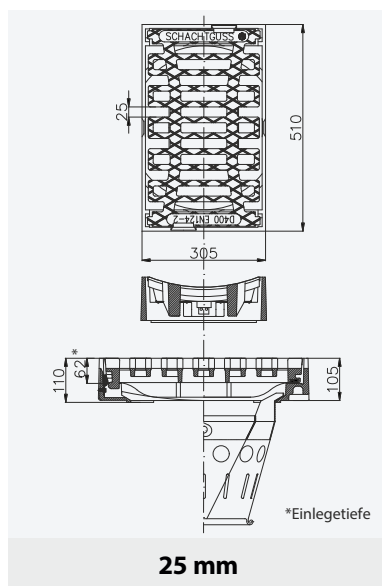
Artikel-Nr:	1352213	Satz/Palette:	24
Satz:	Rahmen + Rost	Gewicht:	ca. 36,0 kg
Rahmen:	Guss EN-GJS-500-7	Gewicht:	ca. 18,0 kg
Rost:	Guss EN-GJS-500-7	Gewicht:	ca. 18,0 kg
Zusatzinformationen: Wasseraufnahmeffläche ca. 732 cm ² . Öffnungswinkel beidseitig 115°.			



Anwendungsbereich nach DIN EN 124-1: für Einbaustellen der Gruppe 4

Artikel: Aufsatz Kl. D400, Pultform, 300x500, Schlitzweite 34 mm, EASY-LOCK, DIN EN124-2
 Vollguss-Rahmen EN 124-2, mit festem S charnier und Vorreiber als Formverschluss
 Vollguss-Rost EN 124-2, mit dämpfender Einlage TOPPREN

Artikel-Nr:	1352243	Satz/Palette:	24
Satz:	Rahmen + Rost	Gewicht:	ca. 36,0 kg
Rahmen:	Guss EN-GJS-500-7	Gewicht:	ca. 18,0 kg
Rost:	Guss EN-GJS-500-7	Gewicht:	ca. 18,0 kg
Zusatzinformationen: Wasseraufnahmeffläche ca. 700 cm ² . Öffnungswinkel beidseitig 115°.			

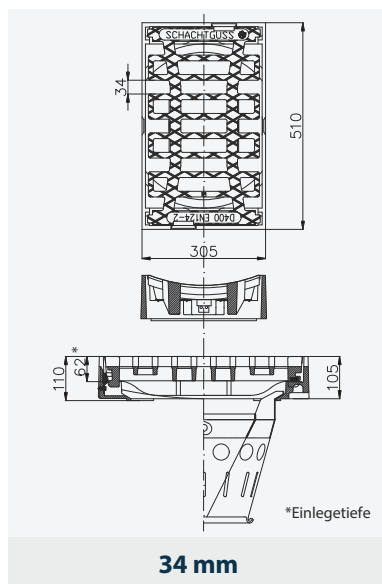


Anwendungsbereich nach DIN EN 124-1: für Einbaustellen der Gruppe 3

Artikel: Aufsatz Kl. D400, Rinnenform, 300x500, Schlitzweite 25 mm, EASY-LOCK, DIN EN124-2
 Vollguss-Rahmen EN 124-2, mit aushebbaarem S Charnier und beidseitigem Klemmverschluss
 Vollguss-Rost EN 124-2, mit dämpfender Einlage TOPPREN

Artikel-Nr:	1352312	Satz/Palette:	24
Satz:	Rahmen + Rost	Gewicht:	ca. 37,0 kg
Rahmen:	Guss EN-GJS-500-7	Gewicht:	ca. 20,0 kg
Rost:	Guss EN-GJS-500-7	Gewicht:	ca. 17,0 kg

Zusatzinformationen: Wasseraufnahmekapazität ca. 665 cm³. Öffnungswinkel beidseitig 115°.



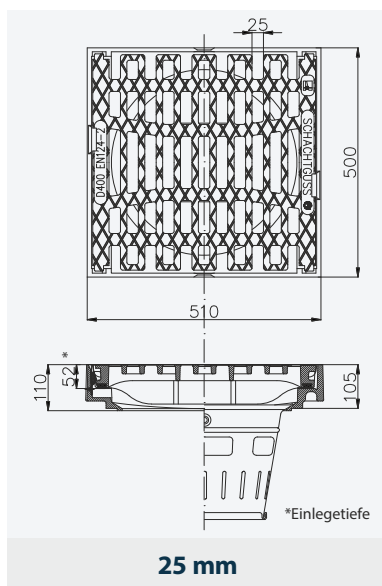
Anwendungsbereich nach DIN EN 124-1: für Einbaustellen der Gruppe 3

Artikel: Aufsatz Kl. D400, Rinnenform, 300x500, Schlitzweite 34 mm, EASY-LOCK, DIN EN124-2
 Vollguss-Rahmen EN 124-2, mit aushebbaarem S Charnier und beidseitigem Klemmverschluss
 Vollguss-Rost EN 124-2, mit dämpfender Einlage TOPPREN

Artikel-Nr:	1352313	Satz/Palette:	24
Satz:	Rahmen + Rost	Gewicht:	ca. 39,0 kg
Rahmen:	Guss EN-GJS-500-7	Gewicht:	ca. 20,0 kg
Rost:	Guss EN-GJS-500-7	Gewicht:	ca. 19,0 kg

Zusatzinformationen: Wasseraufnahmekapazität ca. 732 cm³. Öffnungswinkel beidseitig 115°.



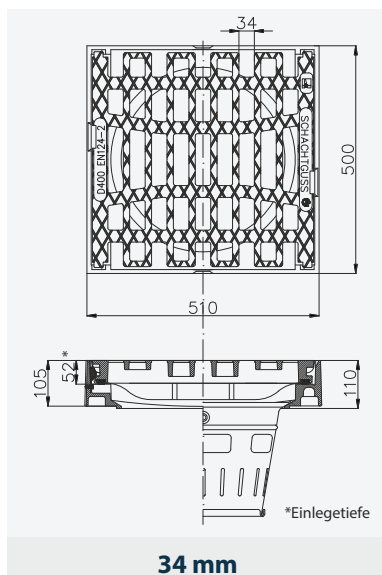


Anwendungsbereich nach DIN EN 124-1: für Einbaustellen der Gruppe 4

Artikel: Aufsatz Kl. D400, Pultform, 500x500, Schlitzweite 25 mm, EASY-LOCK, DIN EN124-2
 Vollguss-Rahmen EN 124-2, mit aushebbarem S charnier und beidseitigem Klemmverschluss
 Vollguss-Rost EN 124-2, mit dämpfender Einlage TOPPREN

Artikel-Nr:	1351212	Satz/Palette:	16
Satz:	Rahmen + Rost	Gewicht:	ca. 49,5 kg
Rahmen:	Guss EN-GJS-500-7	Gewicht:	ca. 22,5 kg
Rost:	Guss EN-GJS-500-7	Gewicht:	ca. 27,0 kg
Zusatzinformationen: Wasseraufnahmeffläche ca. 1060 cm ² . Öffnungswinkel beidseitig 115°.			

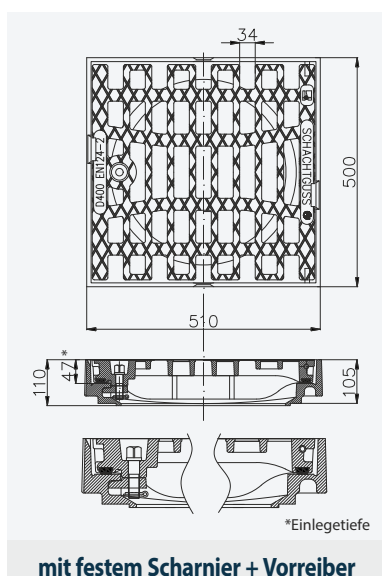
Aufsätze Easy-Lock



Anwendungsbereich nach DIN EN 124-1: für Einbaustellen der Gruppe 4

Artikel: Aufsatz Kl. D400, Pultform, 500x500, Schlitzweite 34 mm, EASY-LOCK, DIN EN124-2
 Vollguss-Rahmen EN 124-2, mit aushebbarem S charnier und beidseitigem Klemmverschluss
 Vollguss-Rost EN 124-2, mit dämpfender Einlage TOPPREN

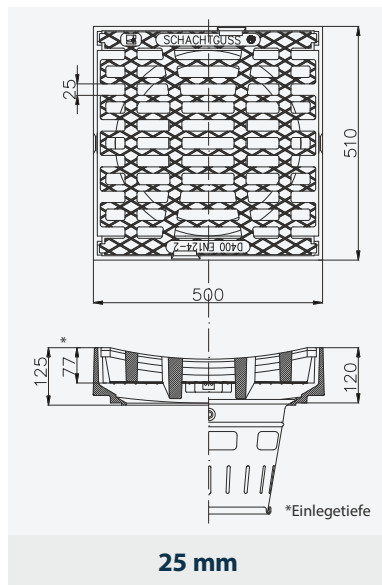
Artikel-Nr:	1351213	Satz/Palette:	16
Satz:	Rahmen + Rost	Gewicht:	ca. 48,0 kg
Rahmen:	Guss EN-GJS-500-7	Gewicht:	ca. 22,5 kg
Rost:	Guss EN-GJS-500-7	Gewicht:	ca. 25,5 kg
Zusatzinformationen: Wasseraufnahmeffläche ca. 1173 cm ² . Öffnungswinkel beidseitig 115°.			



Anwendungsbereich nach DIN EN 124-1: für Einbaustellen der Gruppe 4

Artikel: Aufsatz Kl. D400, Pultform, 500x500, Schlitzweite 34 mm, EASY-LOCK, DIN EN124-2
 Vollguss-Rahmen EN 124-2, mit festem S charnier und Vorreiber als Formverschluss
 Vollguss-Rost EN 124-2, mit dämpfender Einlage TOPPREN

Artikel-Nr:	1351243	Satz/Palette:	16
Satz:	Rahmen + Rost	Gewicht:	ca. 53,0 kg
Rahmen:	Guss EN-GJS-500-7	Gewicht:	ca. 25,0 kg
Rost:	Guss EN-GJS-500-7	Gewicht:	ca. 28,0 kg
Zusatzinformationen: Wasseraufnahmeffläche ca. 1140 cm ² . Öffnungswinkel beidseitig 115°.			

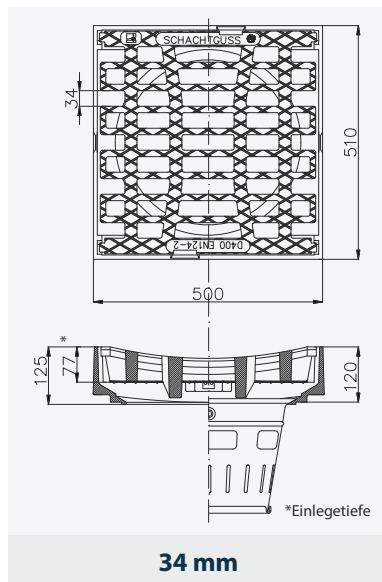


Anwendungsbereich nach DIN EN 124-1: für Einbaustellen der Gruppe 3

Artikel: Aufsatz Kl. D400, Rinnenform, 500x500, Schlitzweite 25 mm, EASY-LOCK, DIN EN124-2
 Vollguss-Rahmen EN 124-2, mit aushebbaarem S charnier und beidseitigem Klemmverschluss
 Vollguss-Rost EN 124-2, mit dämpfender Einlage TOPPREN

Artikel-Nr:	1351312	Satz/Palette:	16
Satz:	Rahmen + Rost	Gewicht:	ca. 59,0 kg
Rahmen:	Guss EN-GJS-500-7	Gewicht:	ca. 31,0 kg
Rost:	Guss EN-GJS-500-7	Gewicht:	ca. 28,0 kg

Zusatzinformationen: Wasseraufnahme­fläche ca. 1060 cm². Öffnungswinkel beidseitig 115°.



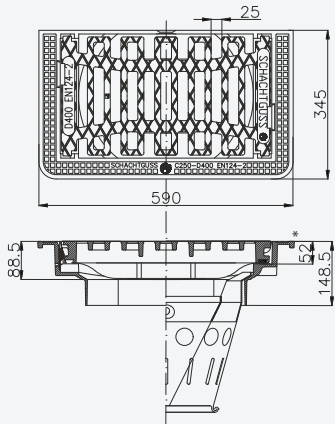
Anwendungsbereich nach DIN EN 124-1: für Einbaustellen der Gruppe 3

Artikel: Aufsatz Kl. D400, Rinnenform, 500x500, Schlitzweite 34 mm, EASY-LOCK, DIN EN124-2
 Vollguss-Rahmen EN 124-2, mit aushebbaarem S charnier und beidseitigem Klemmverschluss
 Vollguss-Rost EN 124-2, mit dämpfender Einlage TOPPREN

Artikel-Nr:	1351313	Satz/Palette:	16
Satz:	Rahmen + Rost	Gewicht:	ca. 57,0 kg
Rahmen:	Guss EN-GJS-500-7	Gewicht:	ca. 31,0 kg
Rost:	Guss EN-GJS-500-7	Gewicht:	ca. 26,0 kg

Zusatzinformationen: Wasseraufnahme­fläche ca. 1173 cm². Öffnungswinkel beidseitig 115°.





*Einlegetiefe

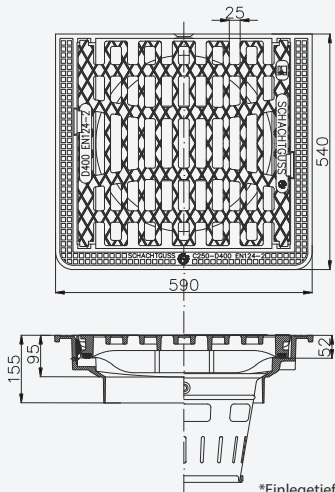
EINWALZFÄHIG

Anwendungsbereich nach DIN EN 124-1: für Einbaustellen der Gruppe 3

Artikel: Aufsatz Kl. D400, Pultform, 300x500, Schlitzweite 25 mm, EASY-LOCK, DIN EN124-2
 Vollguss-Rahmen EN 124-2, einwalzfähig, mit Scharnier und beidseitigem Klemmverschluss
 Vollguss-Rost EN 124-2, mit dämpfender Einlage TOPPREN

Artikel-Nr:	1352212EWF	Satz/Palette:	24
Satz:	Rahmen + Rost	Gewicht:	ca. 37,0 kg
Rahmen:	Guss EN-GJS-500-7	Gewicht:	ca. 19,0 kg
Rost:	Guss EN-GJS-500-7	Gewicht:	ca. 18,0 kg

Zusatzinformationen: Wasseraufnahmeffläche ca. 665 cm². Öffnungswinkel beidseitig 115°.
 Auch mit Scharnier und Vorreiber auf Anfrage möglich.



*Einlegetiefe

EINWALZFÄHIG

Anwendungsbereich nach DIN EN 124-1: für Einbaustellen der Gruppe 3

Artikel: Aufsatz Kl. D400, Pultform, 500x500, Schlitzweite 25 mm, EASY-LOCK, DIN EN124-2
 Vollguss-Rahmen EN 124-2, einwalzfähig, mit Scharnier und beidseitigem Klemmverschluss
 Vollguss-Rost EN 124-2, mit dämpfender Einlage TOPPREN

Artikel-Nr:	1351212EWF	Satz/Palette:	16
Satz:	Rahmen + Rost	Gewicht:	ca. 62,0 kg
Rahmen:	Guss EN-GJS-500-7	Gewicht:	ca. 25,0 kg
Rost:	Guss EN-GJS-500-7	Gewicht:	ca. 37,0 kg

Zusatzinformationen: Wasseraufnahmeffläche ca. 1060 cm². Öffnungswinkel beidseitig 115°.
 Auch mit Scharnier und Vorreiber auf Anfrage möglich.

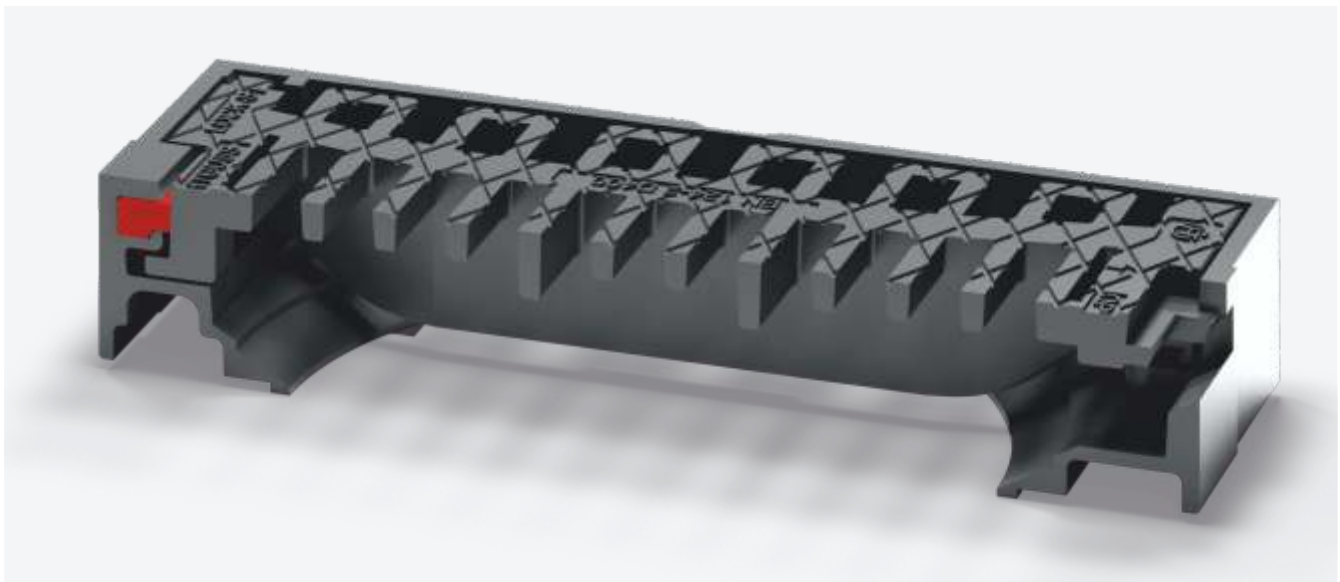
Aufsätze Easy-Lock

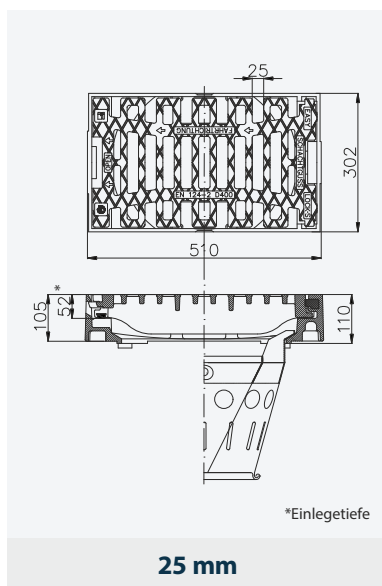


Auch mit Scharnier und Vorreiber auf Anfrage möglich

Aufsätze aus Gusseisen mit dämpfender Einlage Kl. D400, Selbstverriegelnd, **Easy-Lock-S**, Hochziehbar

- mit Rillen zum besseren Wassereinfluss
- im Vertikalzustand ist das Rost aushebbar
- aushebbares einseitiges Scharnier
- Rost gesichert durch Formverschluss, daher für Autobahnen geeignet
- mit Standardaufnahme für Eimer DIN 4052
- Klasse E600 und F900 auf Anfrage

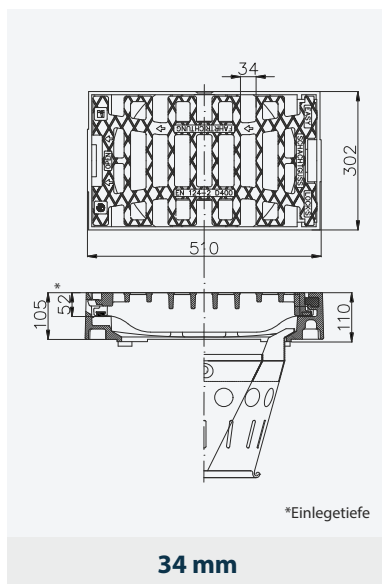




Anwendungsbereich nach DIN EN 124-1: für Einbaustellen der Gruppe 4

Artikel: Aufsatz Kl. D400, Pultform, 300x500, Schlitzweite 25 mm, EASY-LOCK-S, DIN EN124-2
 Vollguss-Rahmen EN 124-2, mit S Charnier und beidseitigem Sicherheits-Formverschluss
 Vollguss-Rost EN 124-2, mit dämpfender Einlage TOPPREN

Artikel-Nr:	1352212S	Satz/Palette:	24
Satz:	Rahmen + Rost	Gewicht:	ca. 36,0 kg
Rahmen:	Guss EN-GJS-500-7	Gewicht:	ca. 18,0 kg
Rost:	Guss EN-GJS-500-7	Gewicht:	ca. 18,0 kg
Zusatzinformationen: Wasseraufnahmeffläche ca. 665 cm ² . Öffnungswinkel beidseitig 115°.			



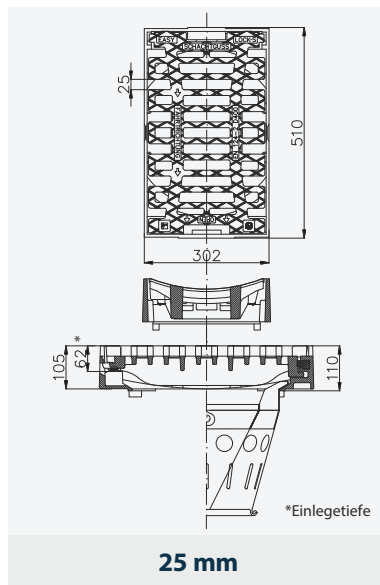
Anwendungsbereich nach DIN EN 124-1: für Einbaustellen der Gruppe 4

Artikel: Aufsatz Kl. D400, Pultform, 300x500, Schlitzweite 34 mm, EASY-LOCK-S, DIN EN124-2
 Vollguss-Rahmen EN 124-2, mit S Charnier und beidseitigem Sicherheits-Formverschluss
 Vollguss-Rost EN 124-2, mit dämpfender Einlage TOPPREN

Artikel-Nr:	1352213S	Satz/Palette:	24
Satz:	Rahmen + Rost	Gewicht:	ca. 36,0 kg
Rahmen:	Guss EN-GJS-500-7	Gewicht:	ca. 18,0 kg
Rost:	Guss EN-GJS-500-7	Gewicht:	ca. 18,0 kg
Zusatzinformationen: Wasseraufnahmeffläche ca. 732 cm ² . Öffnungswinkel beidseitig 115°.			

Aufsätze Easy-Lock-S

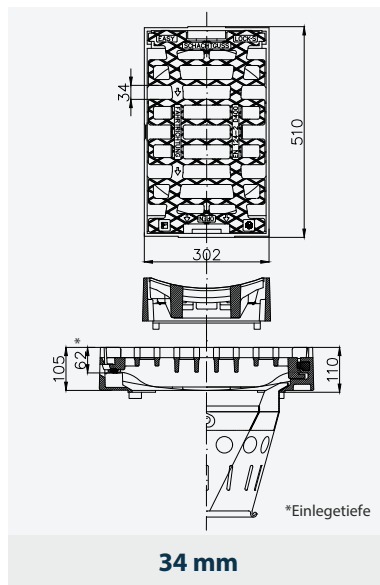




Anwendungsbereich nach DIN EN 124-1: für Einbaustellen der Gruppe 3

Artikel: Aufsatz Kl. D400, Rinnenform, 300x500, Schlitzweite 25 mm, EASY-LOCK-S, DIN EN124-2
 Vollguss-Rahmen EN 124-2, mit S charnier und beidseitigem Sicherheits-Formverschluss
 Vollguss-Rost EN 124-2, mit dämpfender Einlage TOPPREN

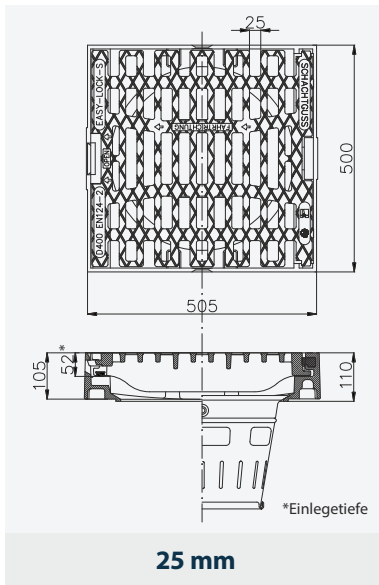
Artikel-Nr:	1352312S	Satz/Palette:	24
Satz:	Rahmen + Rost	Gewicht:	ca. 37,0 kg
Rahmen:	Guss EN-GJS-500-7	Gewicht:	ca. 20,0 kg
Rost:	Guss EN-GJS-500-7	Gewicht:	ca. 17,0 kg
Zusatzinformationen:	Wasseraufnahmefläche ca. 665 cm ² . Öffnungswinkel beidseitig 115°.		



Anwendungsbereich nach DIN EN 124-1: für Einbaustellen der Gruppe 3

Artikel: Aufsatz Kl. D400, Rinnenform, 300x500, Schlitzweite 34 mm, EASY-LOCK-S, DIN EN124-2
 Vollguss-Rahmen EN 124-2, mit S charnier und beidseitigem Sicherheits-Formverschluss
 Vollguss-Rost EN 124-2, mit dämpfender Einlage TOPPREN

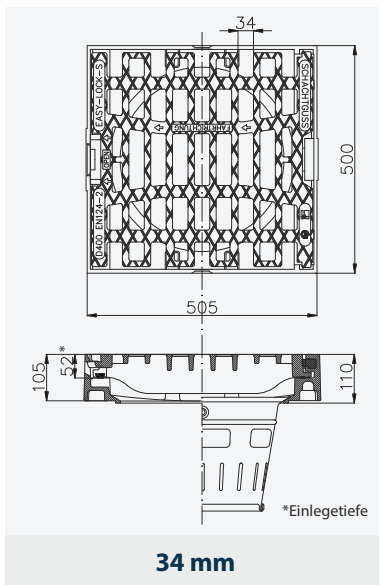
Artikel-Nr:	1352313S	Satz/Palette:	24
Satz:	Rahmen + Rost	Gewicht:	ca. 39,0 kg
Rahmen:	Guss EN-GJS-500-7	Gewicht:	ca. 20,0 kg
Rost:	Guss EN-GJS-500-7	Gewicht:	ca. 19,0 kg
Zusatzinformationen:	Wasseraufnahmefläche ca. 732 cm ² . Öffnungswinkel beidseitig 115°.		



Anwendungsbereich nach DIN EN 124-1: für Einbaustellen der Gruppe 4

Artikel: Aufsatz Kl. D400, Pultform, 500x500, Schlitzweite 25 mm, EASY-LOCK-S, DIN EN124-2
 Vollguss-Rahmen EN 124-2, mit S Charnier und beidseitigem Sicherheits-Formverschluss
 Vollguss-Rost EN 124-2, mit dämpfender Einlage TOPPREN

Artikel-Nr:	1351212S	Satz/Palette:	16
Satz:	Rahmen + Rost	Gewicht:	ca. 49,5 kg
Rahmen:	Guss EN-GJS-500-7	Gewicht:	ca. 22,5 kg
Rost:	Guss EN-GJS-500-7	Gewicht:	ca. 27,0 kg
Zusatzinformationen: Wasseraufnahme­fläche ca. 1060 cm ² . Öffnungswinkel beidseitig 115°.			



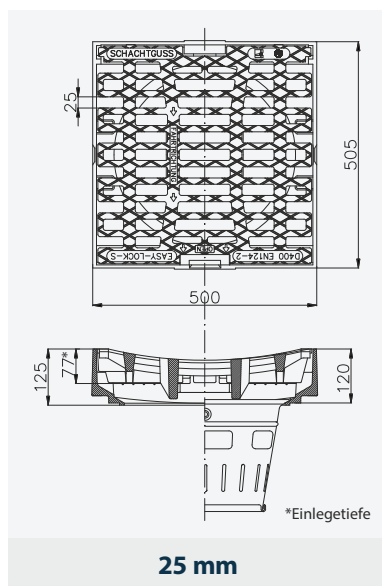
Anwendungsbereich nach DIN EN 124-1: für Einbaustellen der Gruppe 4

Artikel: Aufsatz Kl. D400, Pultform, 500x500, Schlitzweite 34 mm, EASY-LOCK-S, DIN EN124-2
 Vollguss-Rahmen EN 124-2, mit S Charnier und beidseitigem Sicherheits-Formverschluss
 Vollguss-Rost EN 124-2, mit dämpfender Einlage TOPPREN

Artikel-Nr:	1351213S	Satz/Palette:	16
Satz:	Rahmen + Rost	Gewicht:	ca. 48,0 kg
Rahmen:	Guss EN-GJS-500-7	Gewicht:	ca. 22,5 kg
Rost:	Guss EN-GJS-500-7	Gewicht:	ca. 25,5 kg
Zusatzinformationen: Wasseraufnahme­fläche ca. 1173 cm ² . Öffnungswinkel beidseitig 115°.			

Aufsätze Easy-Lock-S

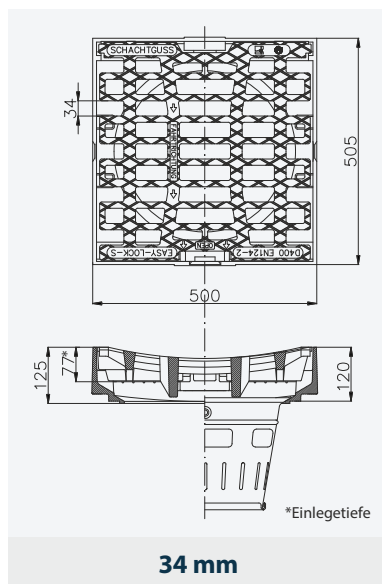




Anwendungsbereich nach DIN EN 124-1: für Einbaustellen der Gruppe 3

Artikel: Aufsatz Kl. D400, Rinnenform, 500x500, Schlitzweite 25 mm, EASY-LOCK-S, DIN EN124-2
 Vollguss-Rahmen EN 124-2, mit S charnier und beidseitigem Sicherheits-Formverschluss
 Vollguss-Rost EN 124-2, mit dämpfender Einlage TOPPREN

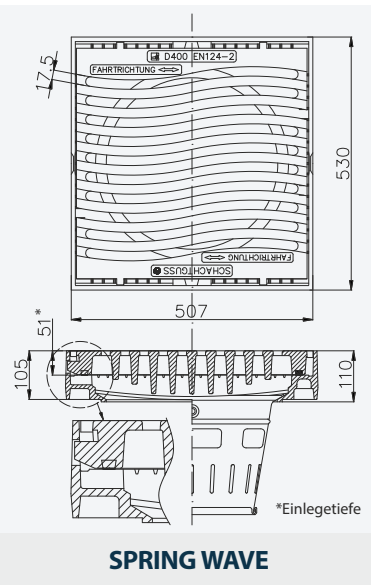
Artikel-Nr:	1351312S	Satz/Palette:	16
Satz:	Rahmen + Rost	Gewicht:	ca. 59,0 kg
Rahmen:	Guss EN-GJS-500-7	Gewicht:	ca. 31,0 kg
Rost:	Guss EN-GJS-500-7	Gewicht:	ca. 28,0 kg
Zusatzinformationen:	Wasseraufnahmekapazität ca. 1060 cm ³ . Öffnungswinkel beidseitig 115°.		



Anwendungsbereich nach DIN EN 124-1: für Einbaustellen der Gruppe 3

Artikel: Aufsatz Kl. D400, Rinnenform, 500x500, Schlitzweite 34 mm, EASY-LOCK-S, DIN EN124-2
 Vollguss-Rahmen EN 124-2, mit S charnier und beidseitigem Sicherheits-Formverschluss
 Vollguss-Rost EN 124-2, mit dämpfender Einlage TOPPREN

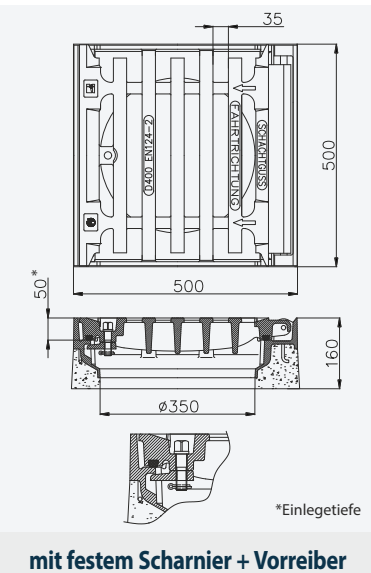
Artikel-Nr:	1351313S	Satz/Palette:	16
Satz:	Rahmen + Rost	Gewicht:	ca. 57,0 kg
Rahmen:	Guss EN-GJS-500-7	Gewicht:	ca. 31,0 kg
Rost:	Guss EN-GJS-500-7	Gewicht:	ca. 26,0 kg
Zusatzinformationen:	Wasseraufnahmekapazität ca. 1173 cm ³ . Öffnungswinkel beidseitig 115°.		



Anwendungsbereich nach DIN EN 124-1: für Einbaustellen der Gruppe 4

Artikel: Aufsatz Kl. D400, Pultform, 500x500, Schlitzweite 17,5 mm, EASY-LOCK SPRING WAVE, DIN EN124-2
 Vollguss-Rahmen EN 124-2
 Vollguss-Rost EN 124-2, mit beidseitigem Formverschluss, mit dämpfender Einlage TOPPREN

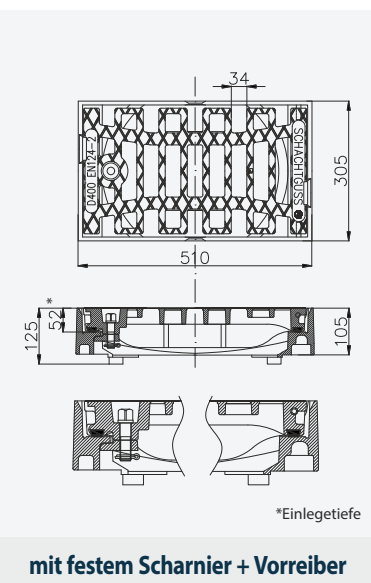
Artikel-Nr:	1351210SW	Satz/Palette:	16
Satz:	Rahmen + Rost	Gewicht:	ca. 64,0 kg
Rahmen:	Guss EN-GJS-500-7	Gewicht:	ca. 26,0 kg
Rost:	Guss EN-GJS-500-7	Gewicht:	ca. 38,0 kg
Zusatzinformationen:	Wasseraufnahmeffläche ca. 1030 cm ² . Andere Schlitzweiten auf Anfrage.		



Anwendungsbereich nach DIN EN 124-1: für Einbaustellen der Gruppe 4

Artikel: Aufsatz Kl. D400, Pultform, 500x500, DIN EN 124-2, DIN 1229
 Betonguss-Rahmen EN 124-2
 Vollguss-Rost EN 124-2, mit dämpfender Einlage TOPPREN, mit angegossenem Scharnier und Vorreiber als Formverschluss

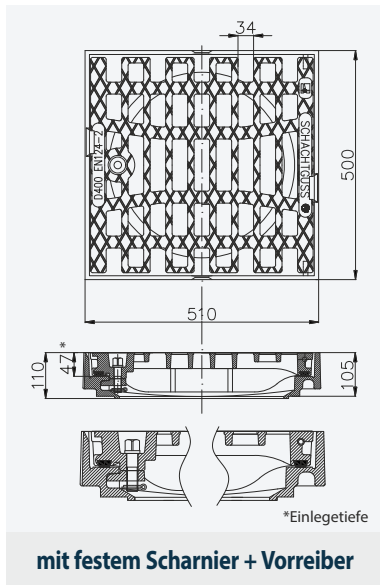
Artikel-Nr:	4351240	Satz/Palette:	16
Satz:	Rahmen + Rost	Gewicht:	ca. 78,0 kg
Rahmen:	Guss EN-GJS-500-7	Gewicht:	ca. 50,0 kg
Rost:	Guss EN-GJS-500-7	Gewicht:	ca. 28,0 kg
Zusatzinformationen:	Wasseraufnahmeffläche ca. 945 cm ² . Öffnungswinkel 115°.		



Anwendungsbereich nach DIN EN 124-1: für Einbaustellen der Gruppe 4

Artikel: Aufsatz Kl. D400, Pultform, 300x500, Schlitzweite 34 mm, EASY-LOCK, DIN EN124-2
 Vollguss-Rahmen EN 124-2, mit festem Scharnier und Vorreiber als Formverschluss
 Vollguss-Rost EN 124-2, mit dämpfender Einlage TOPPREN

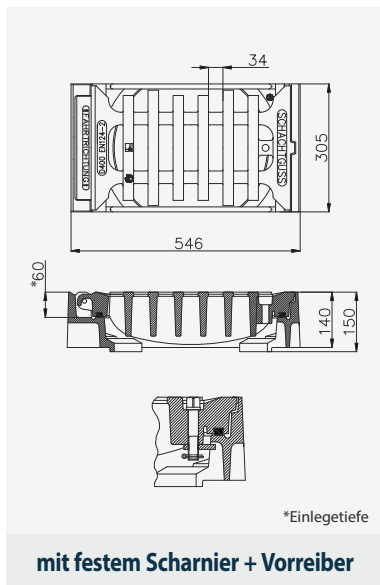
Artikel-Nr:	1352243	Satz/Palette:	24
Satz:	Rahmen + Rost	Gewicht:	ca. 36,0 kg
Rahmen:	Guss EN-GJS-500-7	Gewicht:	ca. 18,0 kg
Rost:	Guss EN-GJS-500-7	Gewicht:	ca. 18,0 kg
Zusatzinformationen:	Wasseraufnahmeffläche ca. 700 cm ² . Öffnungswinkel beidseitig 115°.		



Anwendungsbereich nach DIN EN 124-1: für Einbaustellen der Gruppe 4

Artikel: Aufsatz Kl. D400, Pultform, 500x500, Schlitzweite 34 mm, EASY-LOCK, DIN EN124-2
 Vollguss-Rahmen EN 124-2, mit festem S charnier und Vorreiber als Formverschluss
 Vollguss-Rost EN 124-2, mit dämpfender Einlage TOPPREN

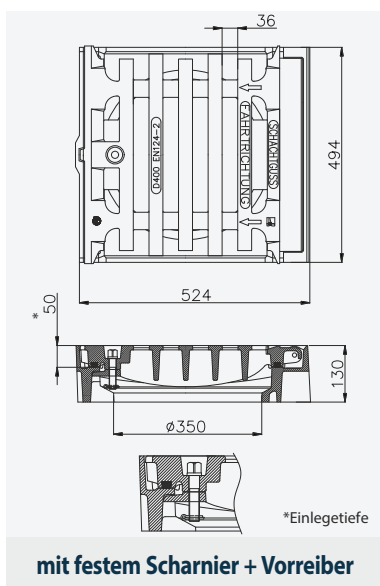
Artikel-Nr:	1351243	Satz/Palette:	16
Satz:	Rahmen + Rost	Gewicht:	ca. 53,0 kg
Rahmen:	Guss EN-GJS-500-7	Gewicht:	ca. 25,0 kg
Rost:	Guss EN-GJS-500-7	Gewicht:	ca. 28,0 kg
Zusatzinformationen:	Wasseraufnahmekfläche ca. 1140 cm ² . Öffnungswinkel beidseitig 115°.		



Anwendungsbereich nach DIN EN 124-1: für Einbaustellen der Gruppe 4

Artikel: Aufsatz Kl. D400 ähnlich DIN 19594, Pultform, 300x500, DIN EN 124-2
 Vollguss-Rahmen EN 124-2, mit festem Scharnier und Vorreiber als Formverschluss
 Vollguss-Rost EN 124-2, mit dämpfender Einlage TOPPREN

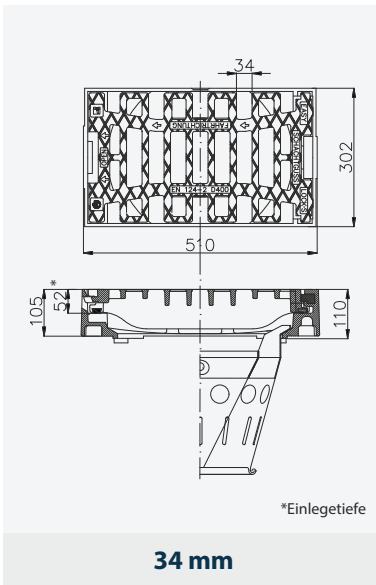
Artikel-Nr:	1352240	Satz/Palette:	24
Satz:	Rahmen + Rost	Gewicht:	ca. 37,5 kg
Rahmen:	Guss EN-GJS-500-7	Gewicht:	ca. 15,5 kg
Rost:	Guss EN-GJS-500-7	Gewicht:	ca. 22,0 kg
Zusatzinformationen:	Wasseraufnahmekfläche ca. 880 cm ² . Öffnungswinkel beidseitig 115°.		



Anwendungsbereich nach DIN EN 124-1: für Einbaustellen der Gruppe 4

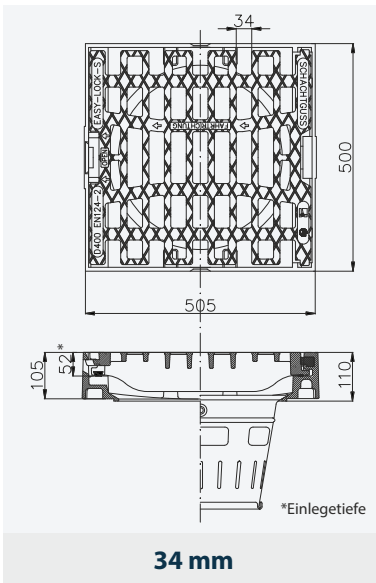
Artikel: Aufsatz Kl. D400, Pultform, 500x500, DIN EN 124-2
 Vollguss-Rahmen EN 124-2, mit festem Scharnier und Vorreiber als Formverschluss
 Vollguss-Rost EN 124-2, mit dämpfender Einlage TOPPREN

Artikel-Nr:	1351240	Satz/Palette:	16
Satz:	Rahmen + Rost	Gewicht:	ca. 65,0 kg
Rahmen:	Guss EN-GJS-500-7	Gewicht:	ca. 30,0 kg
Rost:	Guss EN-GJS-500-7	Gewicht:	ca. 35,0 kg
Zusatzinformationen:	Wasseraufnahmekfläche ca. 1100 cm ² . Öffnungswinkel beidseitig 115°.		


Anwendungsbereich nach DIN EN 124-1: für Einbaustellen der Gruppe 4

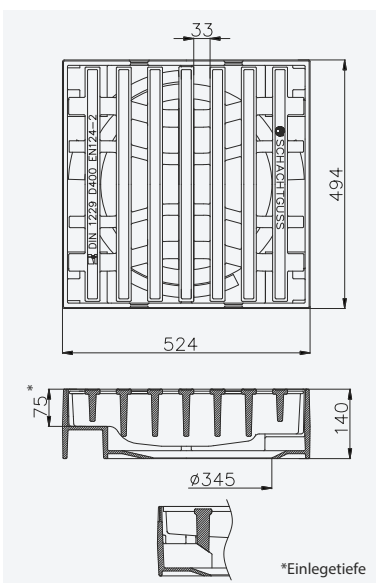
Artikel: Aufsatz Kl. D400, Pultform, 300x500, Schlitzweite 34 mm, EASY-LOCK-S, DIN EN124-2
 Vollguss-Rahmen EN 124-2, mit S Charnier und beidseitigem Sicherheits-Formverschluss
 Vollguss-Rost EN 124-2, mit dämpfender Einlage TOPPREN

Artikel-Nr:	1352213S	Satz/Palette:	24
Satz:	Rahmen + Rost	Gewicht:	ca. 36,0 kg
Rahmen:	Guss EN-GJS-500-7	Gewicht:	ca. 18,0 kg
Rost:	Guss EN-GJS-500-7	Gewicht:	ca. 18,0 kg
Zusatzinformationen: Wasseraufnahmeffläche ca. 732 cm ² . Öffnungswinkel beidseitig 115°.			


Anwendungsbereich nach DIN EN 124-1: für Einbaustellen der Gruppe 4

Artikel: Aufsatz Kl. D400, Pultform, 500x500, Schlitzweite 34 mm, EASY-LOCK-S, DIN EN124-2
 Vollguss-Rahmen EN 124-2, mit S Charnier und beidseitigem Sicherheits-Formverschluss
 Vollguss-Rost EN 124-2, mit dämpfender Einlage TOPPREN

Artikel-Nr:	1351213S	Satz/Palette:	16
Satz:	Rahmen + Rost	Gewicht:	ca. 48,0 kg
Rahmen:	Guss EN-GJS-500-7	Gewicht:	ca. 22,5 kg
Rost:	Guss EN-GJS-500-7	Gewicht:	ca. 25,5 kg
Zusatzinformationen: Wasseraufnahmeffläche ca. 1173 cm ² . Öffnungswinkel beidseitig 115°.			

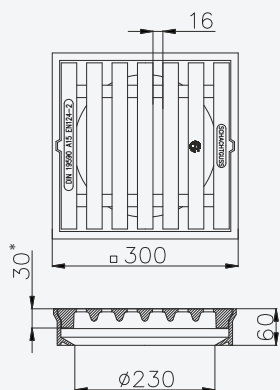

Anwendungsbereich nach DIN EN 124-1: für Einbaustellen der Gruppe 4

Artikel: Aufsatz Kl. D400, Pultform, 500x500, mit Schrägsitz-Auflage, DIN EN 124-2, DIN 1229
 Vollguss-Rahmen EN 124-2
 Vollguss-Rost EN 124-2

Artikel-Nr:	1351230	Satz/Palette:	16
Satz:	Rahmen + Rost	Gewicht:	ca. 70,5 kg
Rahmen:	Guss EN-GJL-200	Gewicht:	ca. 25,5 kg
Rost:	Guss EN-GJL-250	Gewicht:	ca. 45,0 kg
Zusatzinformationen: Wasseraufnahmeffläche ca. 1000 cm ² .			

Hofaufsätze





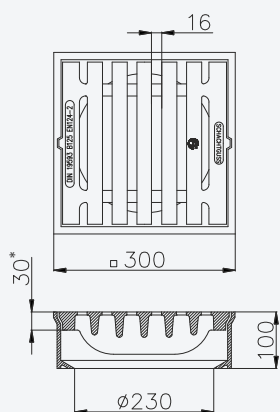
*Einlegetiefe

Anwendungsbereich nach DIN EN 124-1: für Einbaustellen der Gruppe 1

Artikel: Aufsatz Kl. A15, quadratisch, 30x30, EN 124-2, DIN 19590-1/DIN19590-4

Artikel-Nr:	1311250	Satz/Palette:	90
Satz:	Rahmen + Rost	Gewicht:	ca. 13,0 kg
Rahmen:	Guss EN-GJL-200	Gewicht:	ca. 6,0 kg
Rost:	Guss EN-GJL-250	Gewicht:	ca. 7,0 kg

Zusatzinformationen: Wasseraufnahmeffläche ca. 265 cm²



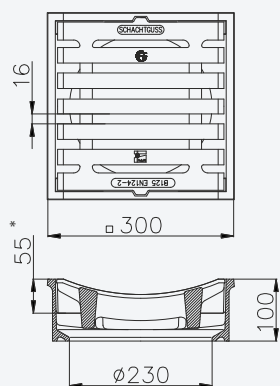
*Einlegetiefe

Anwendungsbereich nach DIN EN 124-1: für Einbaustellen der Gruppe 2

Artikel: Aufsatz Kl. B125, quadratisch, 30x30, EN 124-2, DIN 19593-4/DIN19593-5

Artikel-Nr:	1331250	Satz/Palette:	36
Satz:	Rahmen + Rost	Gewicht:	ca. 21,0 kg
Rahmen:	Guss EN-GJL-200	Gewicht:	ca. 9,0 kg
Rost:	Guss EN-GJL-250	Gewicht:	ca. 12,0 kg

Zusatzinformationen: Wasseraufnahmeffläche ca. 240 cm²



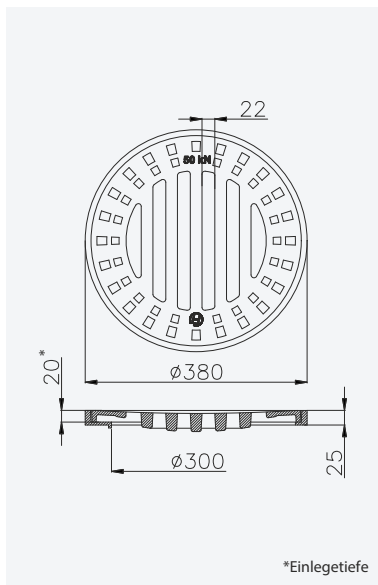
*Einlegetiefe

Anwendungsbereich nach DIN EN 124-1: für Einbaustellen der Gruppe 2

Artikel: Aufsatz Kl. B125, Rinnenform, quadratisch, 30x30, EN 124-2, ähnlich DIN 19593

Artikel-Nr:	1331350	Satz/Palette:	36
Satz:	Rahmen + Rost	Gewicht:	ca. 21,0 kg
Rahmen:	Guss EN-GJL-200	Gewicht:	ca. 8,0 kg
Rost:	Guss EN-GJL-250	Gewicht:	ca. 13,0 kg

Zusatzinformationen: Wasseraufnahmeffläche ca. 240 cm²



Anwendungsbereich nach DIN EN 124-1: für Einbaustellen der Gruppe 1

Artikel: **Aufsatz Kl. 50 kN, Hof rund, EN 124-2**

Artikel-Nr: **1320250**

Satz/Palette: 50

Satz: Rahmen + Rost

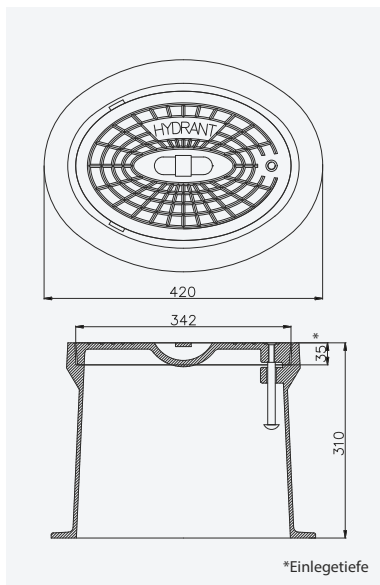
Gewicht: ca. 6,7 kg

Zusatzinformationen: Wasseraufnahmeffläche ca. 240 cm²

Straßenkappen



weitere Größen im Programm, auf Anfrage



Artikel 1: **Straßenkappe DIN 4055/1938 mit HYDRANT Beschriftung**

Artikel 2: **Straßenkappe DIN 4055/1938 mit ABWASSER Beschriftung**

Artikel 3: **Straßenkappe DIN 4055/1938 mit GARTEN-HYDRANT Beschriftung**

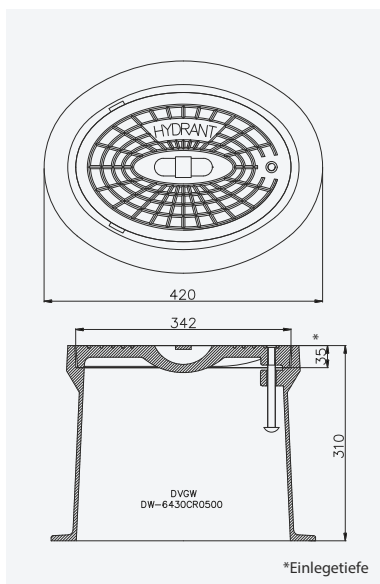
Artikel-Nr: **1: STR4055H 2: STR4055A 3: STR4055GH** Satz/Palette: 33

Satz: Rahmen + Deckel Gewicht: ca. 26,1 kg

Rahmen: Guss EN-GJL-200 Gewicht: ca. 18,0 kg

Deckel: Guss EN-GJL-250 Gewicht: ca. 8,1 kg

Zusatzinformationen: Andere Beschriftungen auf Anfrage erhältlich



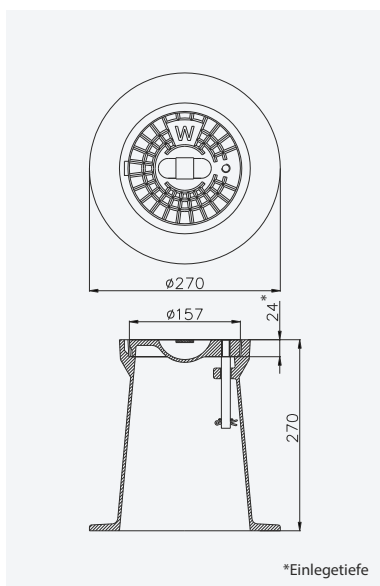
Artikel: **Straßenkappe DIN 4055/1938 DVGW mit HYDRANT Beschriftung**

Artikel-Nr: **STR4055DVGW** Satz/Palette: 33

Satz: Rahmen + Deckel Gewicht: ca. 30,0 kg

Rahmen: Guss EN-GJL-200 Gewicht: ca. 19,3 kg

Deckel: Guss EN-GJL-250 Gewicht: ca. 10,7 kg



Artikel 1: **Straßenkappe DIN 4056/1938 mit W Beschriftung**

Artikel 2: **Straßenkappe DIN 4056/1938 mit A Beschriftung**

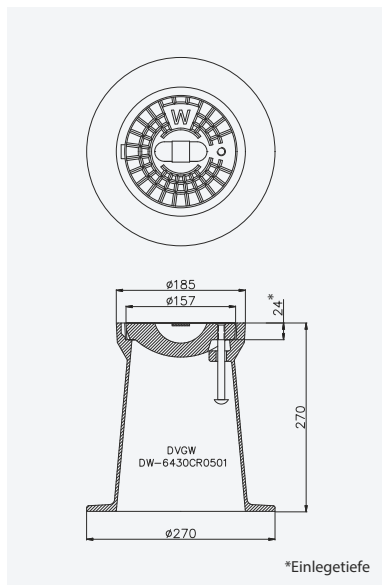
Artikel-Nr: **1: STR4056W 2: STR4056A** Satz/Palette: 75

Satz: Rahmen + Deckel Gewicht: ca. 10,3 kg

Rahmen: Guss EN-GJL-200 Gewicht: ca. 8,2 kg

Deckel: Guss EN-GJL-250 Gewicht: ca. 2,1 kg

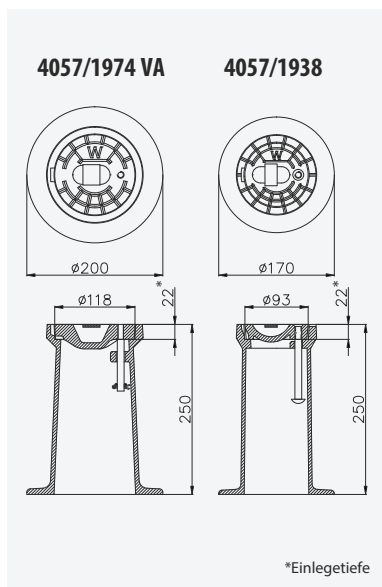
Zusatzinformationen: Andere Beschriftungen auf Anfrage erhältlich



Artikel 1: Straßenkappe DIN 4056/1938 DVGW mit W Beschriftung

Artikel 2: Straßenkappe DIN 4056/1938 DVGW mit A Beschriftung

Artikel-Nr:	1: STR4056WS2DVGW 2: STR4056AS2DVGW	Satz/Palette:	75
Satz:	Rahmen + Deckel	Gewicht:	ca. 13,6 kg
Rahmen:	Guss EN-GJL-200	Gewicht:	ca. 9,5 kg
Deckel:	Guss EN-GJL-250	Gewicht:	ca. 4,1 kg

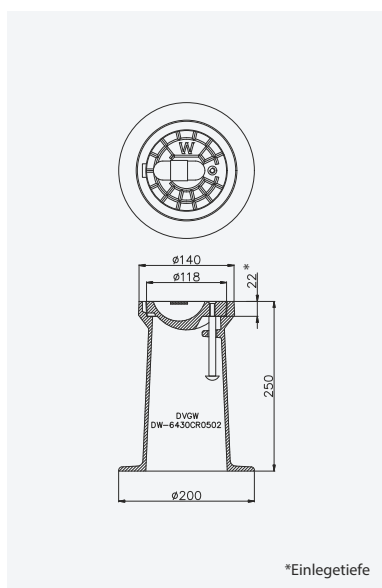


Artikel 1: Straßenkappe DIN 4057/1974 VA mit W Beschriftung

Artikel 2: Straßenkappe DIN 4057/1938 mit W Beschriftung

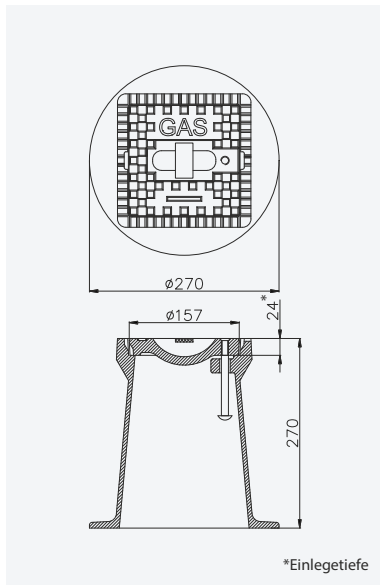
Artikel-Nr:	1: STR4057V 2: STR4057W	Satz/Palette:	147/120
Satz:	Rahmen + Deckel	Gewicht:	ca. 6,1 kg/ca. 5,0 kg
Rahmen:	Guss EN-GJL-200	Gewicht:	ca. 5,0 kg/ca. 4,0 kg
Deckel:	Guss EN-GJL-250	Gewicht:	ca. 1,1 kg/ca. 1,0 kg

Zusatzinformationen: Andere Beschriftungen auf Anfrage erhältlich



Artikel 1: Straßenkappe DIN 4057/1974 VA DVGW mit W Beschriftung

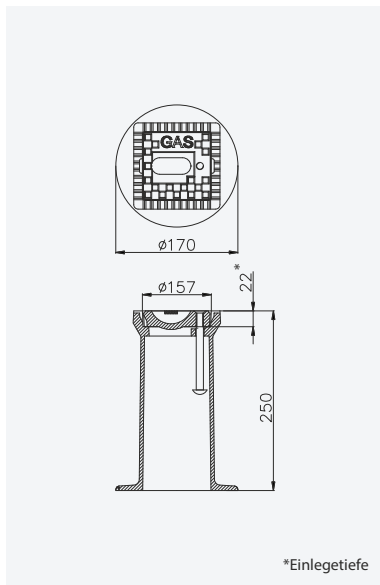
Artikel-Nr:	STR4057WS2DVGW	Satz/Palette:	147
Satz:	Rahmen + Deckel	Gewicht:	ca. 8,2 kg
Rahmen:	Guss EN-GJL-200	Gewicht:	ca. 6,3 kg
Deckel:	Guss EN-GJL-250	Gewicht:	ca. 1,9 kg



Artikel 1: **Straßenkappe DIN 4058/1938 mit GAS- Beschriftung**

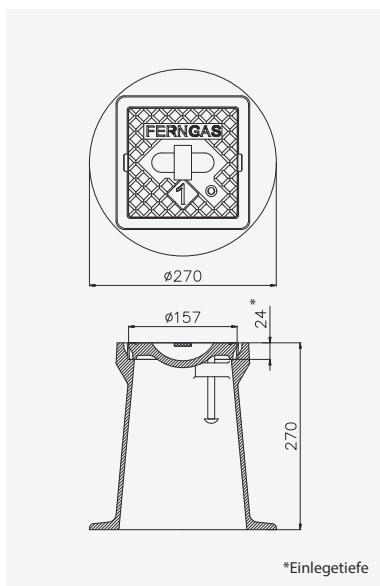
Artikel 2: **Straßenkappe DIN 4058/1938 mit GAS+ Beschriftung**

Artikel-Nr:	1: STR4058G- 2: STR4058G+	Satz/Palette:	75
Satz:	Rahmen + Deckel	Gewicht:	ca. 14,0 kg
Rahmen:	Guss EN-GJL-200	Gewicht:	ca. 11,0 kg
Deckel:	Guss EN-GJL-250	Gewicht:	ca. 3,0 kg
Zusatzinformationen:	Andere Beschriftungen auf Anfrage erhältlich		



Artikel: **Straßenkappe DIN 4059/1938 mit GAS Beschriftung**

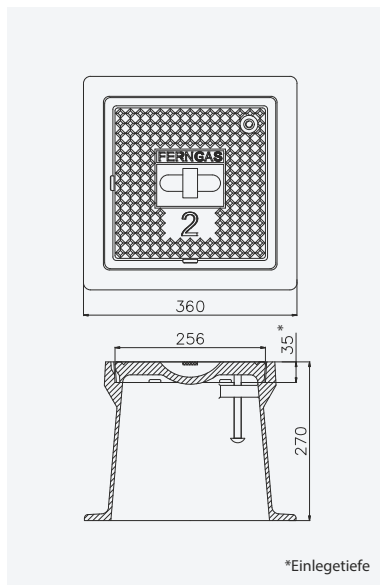
Artikel-Nr:	STR4059G	Satz/Palette:	120
Satz:	Rahmen + Deckel	Gewicht:	ca. 6,5 kg
Rahmen:	Guss EN-GJL-200	Gewicht:	ca. 5,0 kg
Deckel:	Guss EN-GJL-250	Gewicht:	ca. 1,5 kg
Zusatzinformationen:	Andere Beschriftungen auf Anfrage erhältlich		



Artikel 1: **Straßenkappe DIN 3581/1953 mit FERN GAS Beschriftung**

Artikel 2: **Straßenkappe DIN 3581/1953 mit FERNWÄRME Beschriftung**

Artikel-Nr:	1: STR3581FG 2: STR3581FW	Satz/Palette:	175
Satz:	Rahmen + Deckel	Gewicht:	ca. 14,0 kg
Rahmen:	Guss EN-GJL-200	Gewicht:	ca. 11,0 kg
Deckel:	Guss EN-GJL-250	Gewicht:	ca. 3,0 kg
Zusatzinformationen:	Andere Beschriftungen auf Anfrage erhältlich		

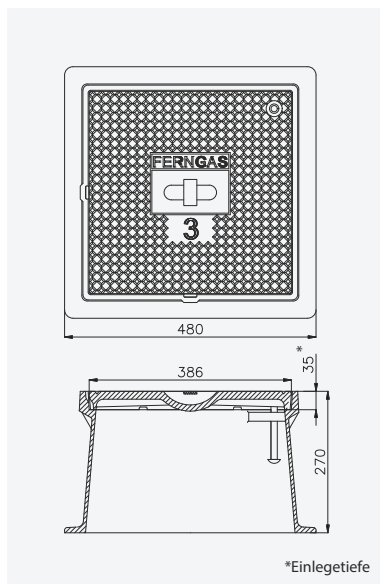


Artikel 1: Straßenkappe DIN 3582/1953 mit FERN GAS Beschriftung

Artikel 2: Straßenkappe DIN 3582/1953 mit FERN WÄRME Beschriftung

Artikel 3: Straßenkappe DIN 3582/1953 mit GAS Beschriftung

Artikel-Nr:	1: STR3582FG 2: STR3582FW 3: STR3582G	Satz/Palette:	236
Satz:	Rahmen + Deckel	Gewicht:	ca. 32,0 kg
Rahmen:	Guss EN-GJL-200	Gewicht:	ca. 22,0 kg
Deckel:	Guss EN-GJL-250	Gewicht:	ca. 10,0 kg
Zusatzinformationen: Andere Beschriftungen auf Anfrage erhältlich			

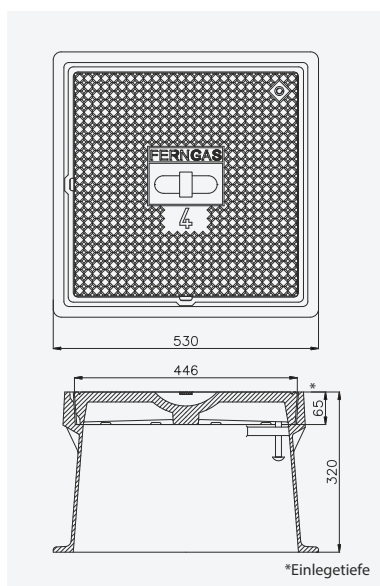


Artikel 1: Straßenkappe DIN 3583/1953 mit FERN GAS Beschriftung

Artikel 2: Straßenkappe DIN 3583/1953 mit FERN WÄRME Beschriftung

Artikel 3: Straßenkappe DIN 3583/1953 mit GAS Beschriftung

Artikel-Nr:	1: STR3583FG 2: STR3583FW 3: STR3583G	Satz/Palette:	312
Satz:	Rahmen + Deckel	Gewicht:	ca. 56,0 kg
Rahmen:	Guss EN-GJL-200	Gewicht:	ca. 36,0 kg
Deckel:	Guss EN-GJL-250	Gewicht:	ca. 20,0 kg
Zusatzinformationen: Andere Beschriftungen auf Anfrage erhältlich			

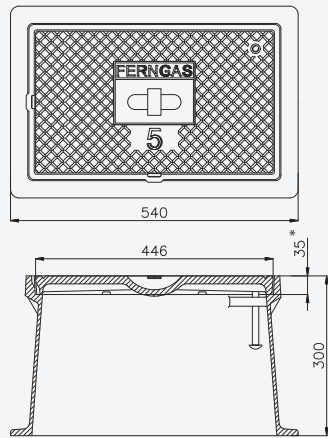


Artikel 1: Straßenkappe DIN 3584/1953 mit FERN GAS Beschriftung

Artikel-Nr:	STR3584FG	Satz/Palette:	12
-------------	------------------	---------------	----

Satz:	Rahmen + Deckel	Gewicht:	ca. 90,0 kg
Rahmen:	Guss EN-GJL-200	Gewicht:	ca. 40,0 kg
Deckel:	Guss EN-GJL-250	Gewicht:	ca. 50,0 kg

Zusatzinformationen: Andere Beschriftungen auf Anfrage erhältlich



*Einlegetiefe

Artikel 1: **Straßenkappe DIN 3585/1953 mit FERNGAS Beschriftung**

Artikel 2: **Straßenkappe DIN 3585/1953 mit GAS Beschriftung**

Artikel-Nr:	1: STR3585FG 2: STR3585G	Satz/Palette:	12
Satz:	Rahmen + Deckel	Gewicht:	ca. 55,0 kg
Rahmen:	Guss EN-GJL-200	Gewicht:	ca. 35,0 kg
Deckel:	Guss EN-GJL-250	Gewicht:	ca. 20,0 kg
Zusatzinformationen:	Andere Beschriftungen auf Anfrage erhältlich		

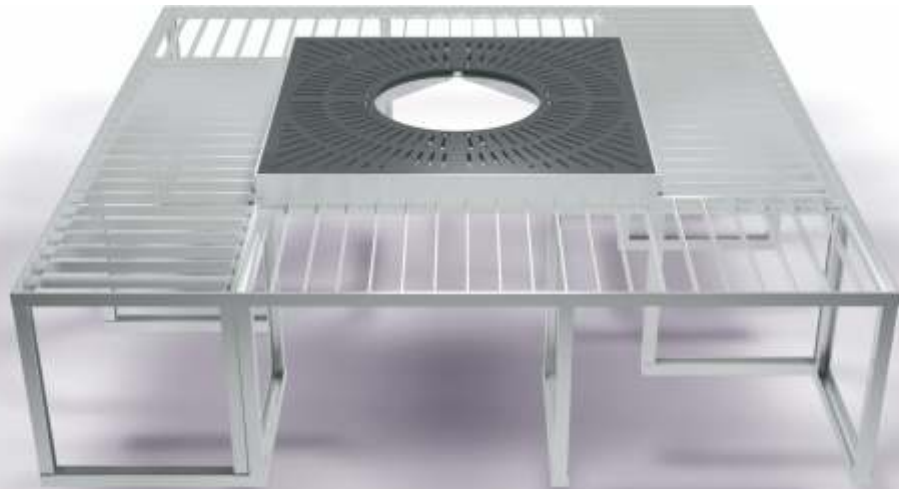
Baumschutzroste Wurzelschutz



Baumschutzroste aus Gusseisen

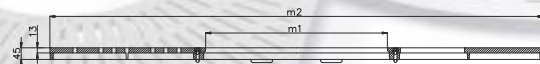
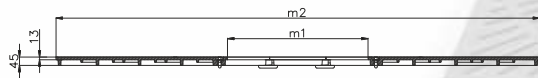
Unsere Baumschutzroste zeichnen sich durch folgende Vorteile aus:

1. Schönes Design und qualitativ hohe Verarbeitung
2. Hohe Belastbarkeit
3. Leichte Montage



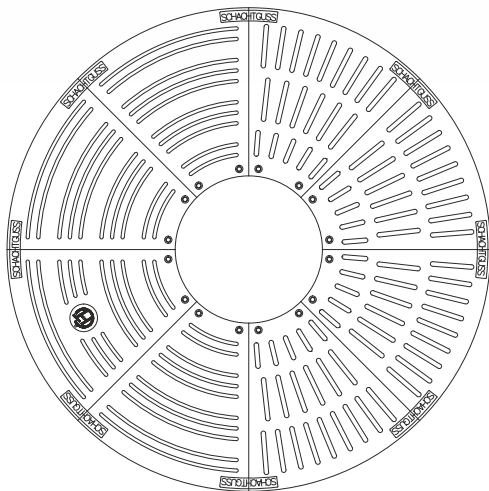
Unterflurbaumroste nach Kundenwunsch und statischen Vorgaben lieferbar.
Prüfbare Statik nach Bedarf.

m1 = Innenmaß [cm]
m2 = Außenmaß [cm]



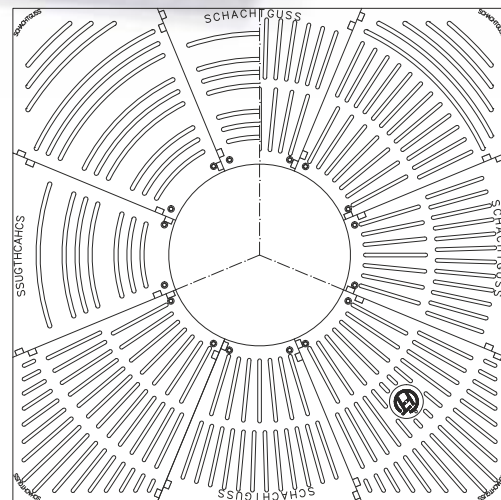
Radialform

Radialform und Strahlenform



Radialform

Strahlenform



Strahlenform

Rund:

Art.-Nr.	Form der Schlitz	Typ (m2 / m1)	Gewicht (ca.)	Anzahl der Segmente
BR150070RS	S	RUND-AD/ID 150/70	110 kg	4
BR190070RS	S	RUND-AD/ID 190/70	200 kg	4
BR1900110RS	S	RUND-AD/ID 190/110	160 kg	4
BR1900130RS	S	RUND-AD/ID 190/130	140 kg	4
BR200060PARIS	PARIS	RUND-AD/ID 200/60	270 kg	6
BR2800200RS	S	RUND-AD/ID 280/200	310 kg	8

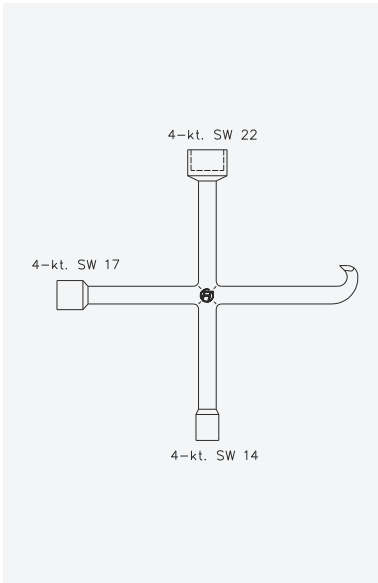
Quadratisch:

Art.-Nr.	Form der Schlitz	Typ (m2 / m1)	Gewicht (ca.)	Anzahl der Segmente
BR100060QS	S	QUADRAT-AL/ID 100/60	80 kg	4
BR120070QRS	RS	QUADRAT-AL/ID 120/70	95 kg	4
BR150060QS	S	QUADRAT-AL/ID 150/60	160 kg	4
BR150070QRS	RS	QUADRAT-AL/ID 150/70	168 kg	4
BR190070QRS	RS	QUADRAT-AL/ID 190/70	270 kg	4
BR190070QR	R	QUADRAT-AL/ID 190/70	270 kg	8
BR190070QS	S	QUADRAT-AL/ID 190/70	270 kg	4
BR1900110QRS	RS	QUADRAT-AL/ID 190/110	208 kg	4

Legende: S = Strahlenform, R = Radialform, RS = Radial und Strahlenform
Quadratische, runde oder rechteckige Baumroste mit Sondermaßen auf Anfrage erhältlich.

Zubehör für Schachtabdeckungen und Aufsätze

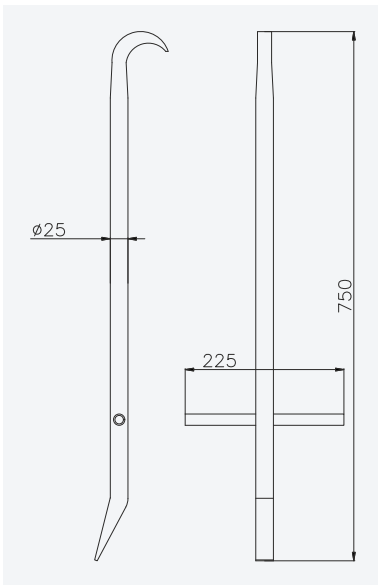




Artikel: Kreuzschlüssel zum Öffnen von Deckeln

Artikel-Nr: 9700000

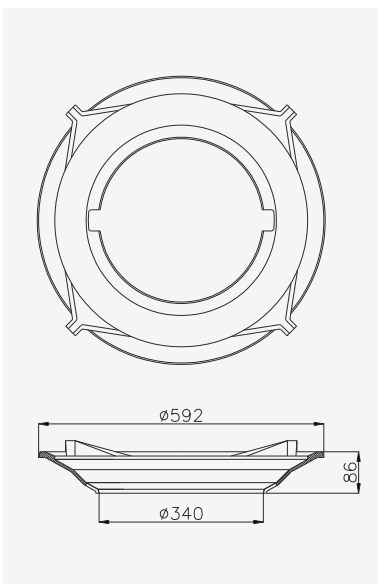
Gewicht: ca. 1,5 kg



Artikel: Aushebehaken zum Öffnen von Deckeln

Artikel-Nr: 9800001

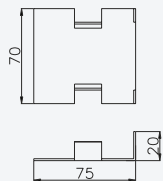
Gewicht: ca. 1,8 kg



Artikel: Gusstrichter zum Einhängen von Eimern Form A und B

Artikel-Nr: 9200000

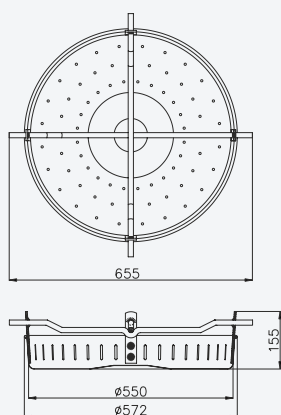
Gewicht: ca. 14,0 kg



Artikel: **Verschlussbleche für Aufsätze**

Artikel-Nr: **BLECHE**

Material: **Edelstahl**



Artikel: **Schmutzfänger DIN 1221 für Schachtabdeckung LW600**

Artikel-Nr: **SCHMD**

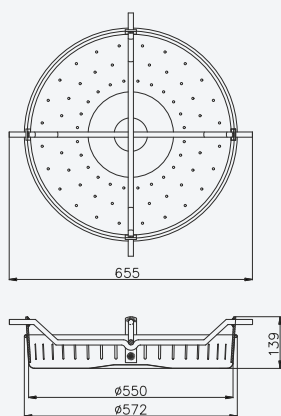
Stück/Palette: 36

Verpackung: Einwegpaletten

Ausführung: Feuerverzinkt
Kreuzstange

Gewicht: 7,5 kg

Material: **Stahl**



Artikel: **Schmutzfänger DIN 1221 für Schachtabdeckung LW600, Tiefgezogen**

Artikel-Nr: **SCHMDTG**

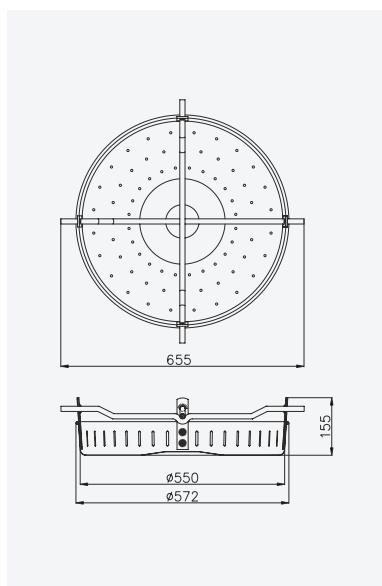
Stück/Palette: 36

Verpackung: Einwegpaletten

Ausführung: Feuerverzinkt
Kreuzstange

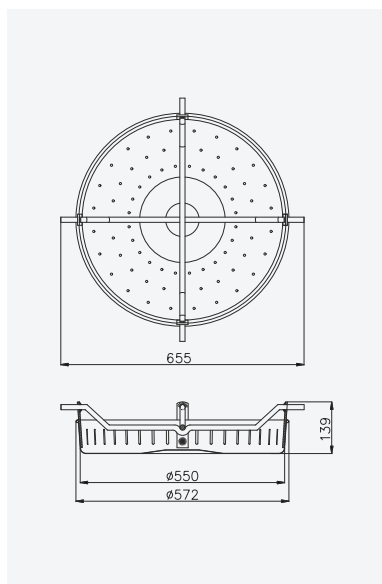
Gewicht: 7,5 kg

Material: **Stahl**



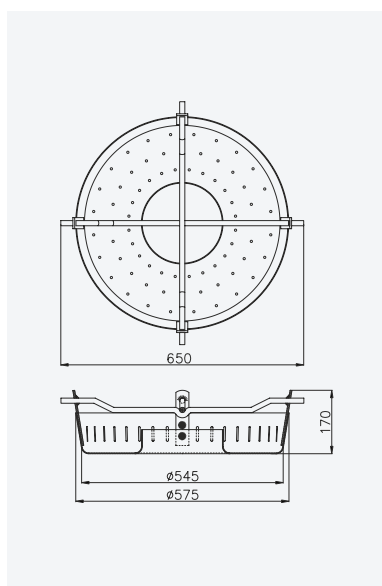
Artikel: Schmutzfänger ähnlich DIN 1221, Sonderausführung für Schachtabdeckung LW600

Artikel-Nr: SCHMS	Stück/Palette: 36
Verpackung: Einwegpaletten	
Ausführung: Feuerverzinkt Kreuzstange	Gewicht: 4,1 kg
Material: Stahl	



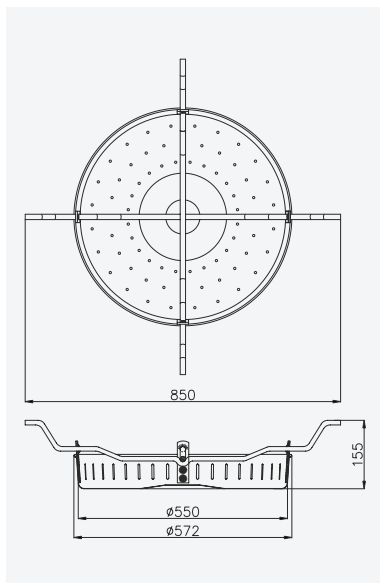
Artikel: Schmutzfänger ähnlich DIN 1221, Tiefgezogen Sonderausführung für Schachtabdeckung LW600

Artikel-Nr: SCHMSTG	Stück/Palette: 36
Verpackung: Einwegpaletten	
Ausführung: Feuerverzinkt Kreuzstange	Gewicht: 4,1 kg
Material: Stahl	



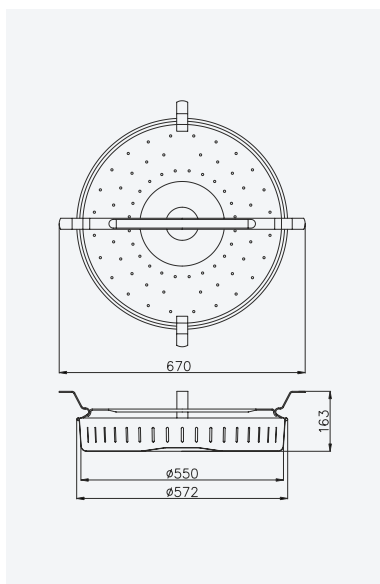
Artikel: Ringschmutzfänger, Sonderausführung für Schachtabdeckung LW600

Artikel-Nr: SCHMR	Stück/Palette: 36
Verpackung: Einwegpaletten	
Ausführung: Feuerverzinkt Kreuzstange	Gewicht: 6,3 kg
Material: Stahl	
Zusatzinformationen: Mit mittigem Wasserüberlauf	



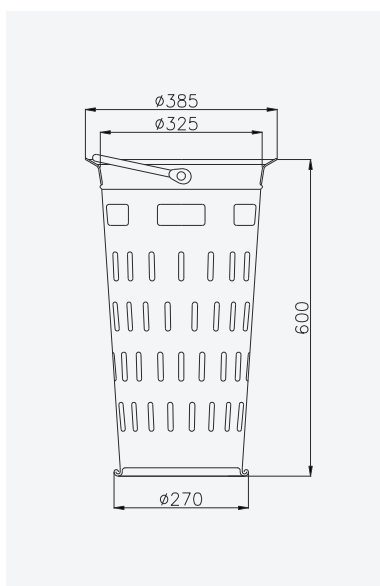
Artikel: **Schmutzfänger,
Sonderausführung für Schachtabdeckung LW800**

Artikel-Nr: SCHM800	Stück/Palette: 36
Verpackung: Einwegpaletten	
Ausführung: Feuerverzinkt Kreuzstange	Gewicht: 4,9 kg
Material: Stahl	



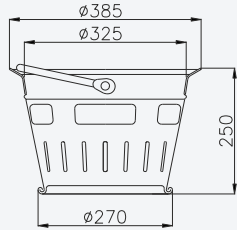
Artikel: **Schmutzfänger leicht,
Sonderausführung für Schachtabdeckung LW600**

Artikel-Nr: SCHML	Stück/Palette: 48
Verpackung: Einwegpaletten	
Ausführung: Feuerverzinkt Kreuzstange	Gewicht: 3,8 kg
Material: Stahl	



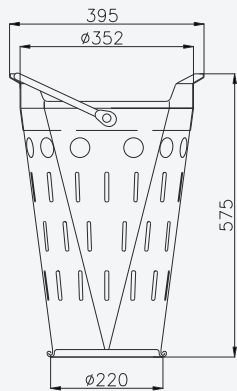
Artikel: **Eimer Form A verzinkt ähnlich DIN 4052**

Artikel-Nr: EIMA4	Stück/Palette: 36
Verpackung: Einwegpaletten	
Ausführung: Feuerverzinkt	Gewicht: 8,5 kg
Material: Stahl	
Zusatzinformationen: Eimer für Aufsätze 500x500	



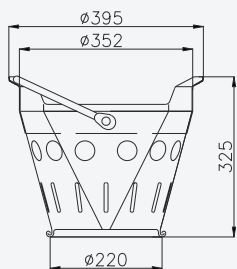
Artikel: Eimer Form B verzinkt ähnlich DIN 4052

Artikel-Nr:	EIMB1	Stück/Palette:	60
Verpackung:	Einwegpaletten		
Ausführung:	Feuerverzinkt	Gewicht:	5,5 kg
Material:	Stahl		
Zusatzinformationen:	Eimer für Aufsätze 500x500		



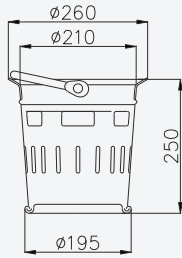
Artikel: Eimer Form C verzinkt ähnlich DIN 4052

Artikel-Nr:	EIMC3	Stück/Palette:	40
Verpackung:	Einwegpaletten		
Ausführung:	Feuerverzinkt	Gewicht:	7,8 kg
Material:	Stahl		
Zusatzinformationen:	Eimer für Aufsätze 300x500		



Artikel: Eimer Form D verzinkt ähnlich DIN 4052

Artikel-Nr:	EIMD1	Stück/Palette:	52
Verpackung:	Einwegpaletten		
Ausführung:	Feuerverzinkt	Gewicht:	5,5 kg
Material:	Stahl		
Zusatzinformationen:	Eimer für Aufsätze 300x500		



Artikel: **Eimer für Abläufe Form K DIN 1236**

Artikel-Nr: **EIMHK**

Stück/Palette: 100

Material: Verzinkter Stahl DIN 1236

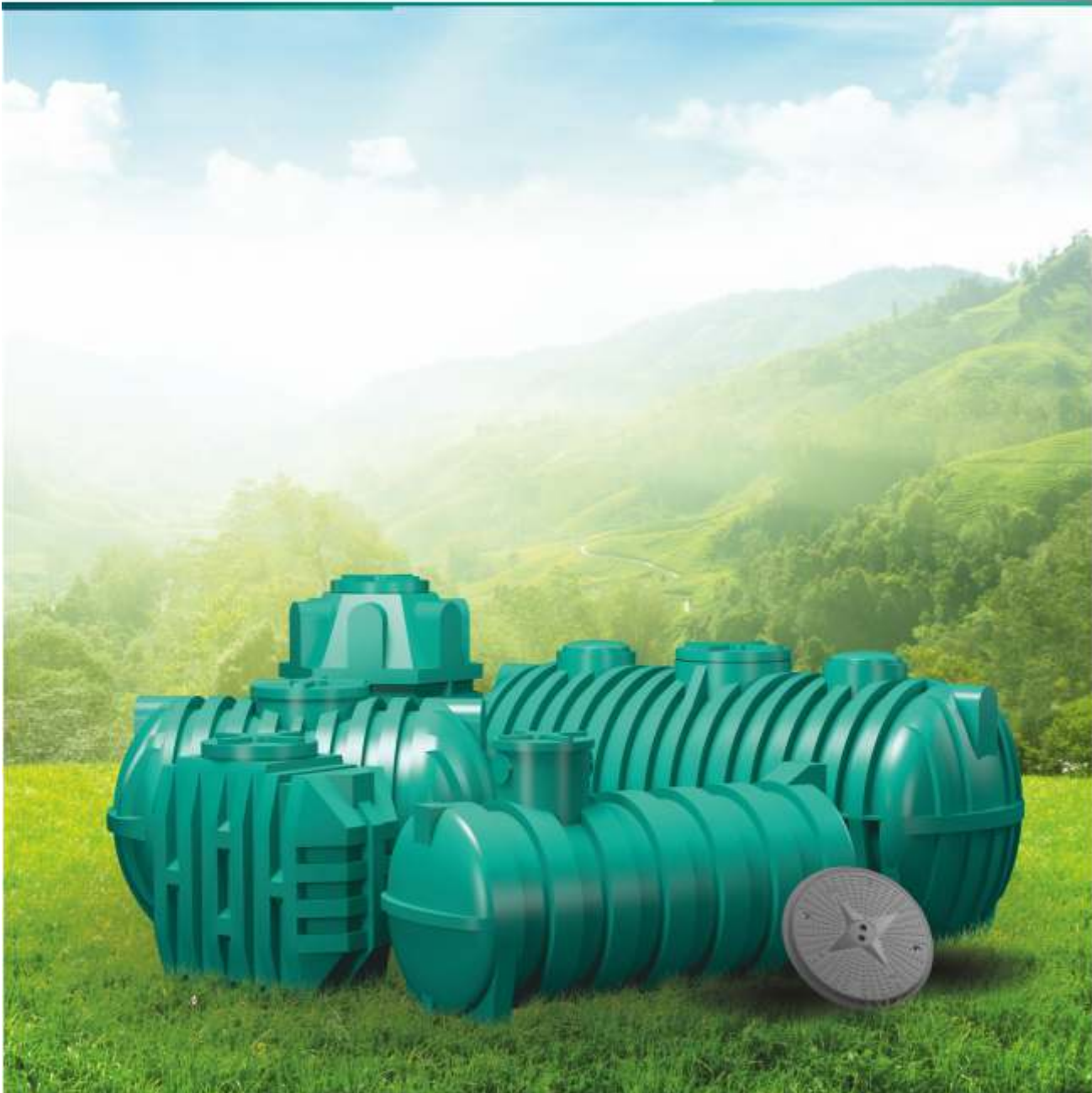
Gewicht: 2,5 kg

Zusatzinformationen: Eimer für Hofaufsätze

HYDRO-TOP-GERWAL
Watersystem sp. z o.o.



Hersteller von Behältern und Kläranlagen



Hydro-Top-Gerwal Watersystems

GERWAL ist ein in Europa bekannter Produzent hochwertiger Behälter aus Polyethylen. Die Produkte haben sich besonders in Deutschland, in der Schweiz und in Polen bewährt und erfreuen sich einer hohen Beliebtheit. Die Firma Hydro-Top sp. z o.o. beschäftigt sich seit 2007 mit dem Vertrieb von Regenwassertanks und Kleinkläranlagen und hat sich mit den Jahren ein umfangreiches Fachwissen ansammeln können. Im Jahr 2013 hat sich die Geschäftsführung der Firma Hydro-Top sp. z o.o. dazu entschlossen, die Rotationsanlagen, Technologie, Formen und das gesamte Know-How der Firma Gerwal zu übernehmen und eine Firma Hydro-Top-Gerwal Watersystem sp. z o.o. zu gründen. Die Anlage wurde 2014 in Kozuchow Polen installiert und in Betrieb genommen. Dank dieser Entscheidung sind wir in der Lage die hohe Qualität unserer Produkte und wettbewerbsfähige Preise zu gewährleisten. Die Produkte zeichnen sich durch eine robuste und absolut zuverlässige Konstruktion aus, die sich bereits seit Jahren bewährt hat. Um den hohen Qualitätsanforderungen und Umweltrichtlinien gerecht zu werden, hat die Firma Hydro-Top-Gerwal Watersystem sp. z o.o. die Normen **PN-EN 9001:2009** erfolgreich eingeführt und in das Bewusstsein der Mitarbeiter fest verankert. Die Behälter sind konform mit dem Norm **PN-EN 12566-1:2000/A1:2003**. Dies wurde von unabhängigen Institutionen geprüft und durch entsprechende Zertifikate bestätigt. Technisch ausgereifte und bewährte Produkte, hergestellt aus hochwertigen Rohstoffen und nach deutscher Technologie mit dazugehörendem Sinn für die Qualität, Genauigkeit und Zuverlässigkeit garantieren ein sicheres Arbeitsumfeld und enorme Langlebigkeit. Unser Team an erfahrenen Spezialisten und technisch kompetenten Mitarbeitern steht mit seinem ganzen Wissen zu Ihrer Verfügung. Wir beraten Sie gerne und stehen Ihnen bei scheinbar unlösbaren Problemen zur Seite.

Behälter aus Polyethylen

- Absolute Dichtheit der Behälter sichert die nahtlose Konstruktion aus einem Guss, die Widerstandsfähigkeit des LDPE gegen Säuren und andere chemische Substanzen sowie die mechanische Widerstandsfähigkeit gegen das Einwachsen von Pflanzenwurzeln.
- Eine stabile Konstruktion mit ausgeformten Rippen sichert die Stabilität der Behälter und eine sichere Montage der Tanks unter der Erdoberfläche.
- Eine breite Palette an Domverlängerungen ermöglicht einen Einbau der Behälter in verschiedenen Tiefen.



Serie Horizon

Serie Verte



HORIZON-P 1000
 Maße (L)×(B)×(H) mm:
 1510 × 810 × 1380
 Verwendung:
 Regenwassernutzung,
 Sammelgrube,
 Fettabscheider



HORIZON-W 3000
 Maße (L)×(B)×(H) mm:
 3580 × 1450 × 1550
 Verwendung:
 Regenwassernutzung, Sammelgrube



HORIZON-S 1100
 Maße (L)×(B)×(H) mm:
 1600 × Ø 1100 × 1450
 Verwendung:
 Regenwassernutzung,
 Sammelgrube



HORIZON-M 3200
 Maße (L)×(B)×(H) mm:
 2500 × Ø 1520 × 1800
 Verwendung: Mehrkammergrube,
 Regenwassernutzung, Sammelgrube



HORIZON-W 1000
 Maße (L)×(B)×(H) mm:
 2100 × 1450 × 1550
 Verwendung:
 Regenwassernutzung, Sammelgrube



HORIZON-S 2000
 Maße (L)×(B)×(H) mm:
 2660 × Ø 1100 × 1450
 Verwendung:
 Regenwassernutzung, Sammelgrube



HORIZON-XL 4100
 Maße (L)×(B)×(H) mm:
 2900 × Ø 1600 × 1850
 Verwendung: Mehrkammergrube,
 Regenwassernutzung, Sammelgrube



HORIZON-W 2000
 Maße (L)×(B)×(H) mm:
 2900 × 1450 × 1550
 Verwendung:
 Regenwassernutzung, Sammelgrube



HORIZON-XL 6000
 Maße (L)×(B)×(H) mm:
 3780 × Ø 1600 × 1850
 Verwendung: Mehrkammergrube,
 Regenwassernutzung, Sammelgrube

VERTE 300

Maße
 (L)×(B)×(H) mm:
 Ø 700 x 1250



VERTE 600
 Maße (L)×(B)×(H) mm:
 Ø 700 x 2100
 Verwendung:
 Verteilschacht,
 Pumpschacht,
 Probeabnahmeschacht,
 Kontrollschacht



VERTE-S 750
 Maße (L)×(B)×(H) mm:
 1430 x 1280
 Verwendung: Pumpschacht,
 Versickerungsschacht,
 Sammelgrube



VERTE-S 1800
 Maße (L)×(B)×(H) mm:
 1430 x 2080
 Verwendung: Pumpschacht,
 diverse Kontrollschächte,
 Regenwassernutzung,
 Sammelgrube,
 Vollbiologische Anlage,
 Versickerungsschacht



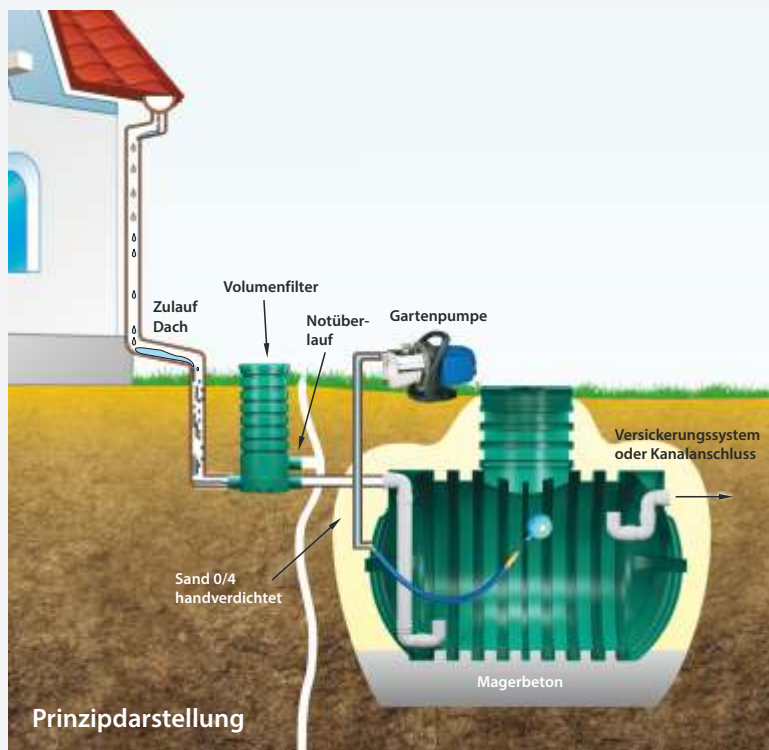
VERTE-SU 2100
VERTE-SU 1450
VERTE-SU 950

Maße (L)×(B)×(H) mm:
 1250 x 2000, 1250 x 1500, 1250 x 1100
 Verwendung: Pumpschacht, diverse
 Kontrollschächte, Regenwassernutzung,
 Sammelgrube, Versickerungsschacht



VERTE-XL 4300
VERTE-XL 5200
 Maße (L)×(B)×(H) mm:
 2190 x 2000
 2190 x 2230
 Verwendung:
 Pumpschacht,
 div. Kontrollschächte,
 Regenwassernutzung,
 Sammelgrube,
 Vollbiol. Anlage,
 Versickerungsschacht

Gartentechnik-Anlage GTA



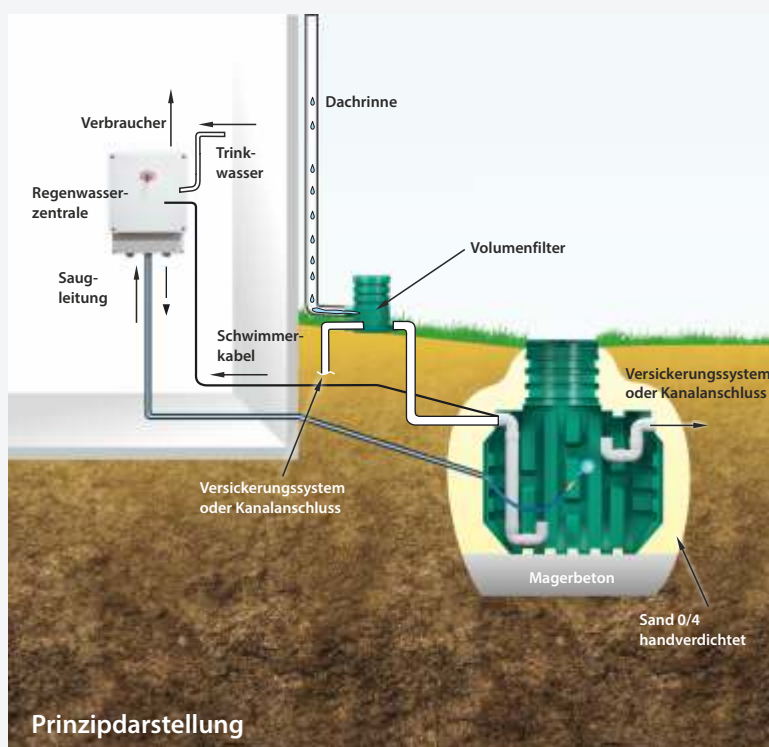
Ausstattung

- PE-Behälter
- Gartenpumpe
- Volumenfilter (bis ca. 200 m² Dachfläche)
- beruhigter Zulauf DN 100
- Ablaufsiphon DN 100
- 10 m Saugschlauch
- zusätzliche Turmverlängerung TV 45 (45 cm hoch)
- Deckel DN 600 (Belastungsklasse A15) optional

Allgemeines

- Kabel im Kabelschutzrohr verlegen
- allgemeine Elektro- und Unfallvorschriften beachten
- Steckdose über FI-Schalter absichern

Kellertankanlage KTA „DIE BEQUEME“



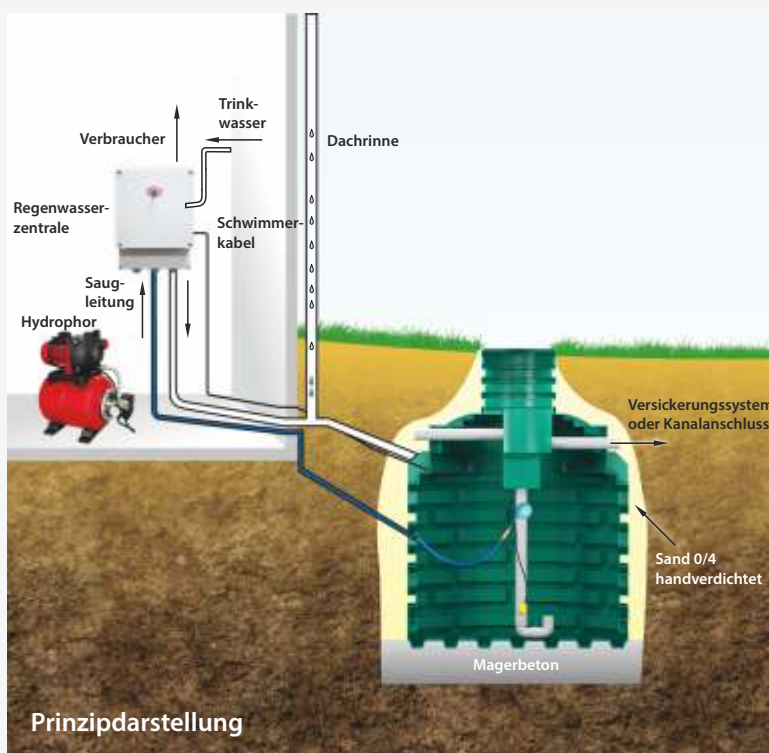
Ausstattung

- Regenwasserzentrale
- PE-Behälter
- Volumenfilter (bis ca. 200 m² Dachfläche)
- beruhigter Zulauf DN 100
- Ablaufsiphon DN 100
- zusätzliche Turmverlängerung TV 45 (45 cm hoch)
- Deckel DN 600 (Belastungsklasse A15) optional
- Schwimmerschalter mit 5 m Kabel

Allgemeines

- Kabel im Kabelschutzrohr verlegen
- allgemeine Elektro- und Unfallvorschriften beachten
- Steckdose über FI-Schalter absichern

Regenwassernutzungsanlage RWNA „DIE EINFACHE“



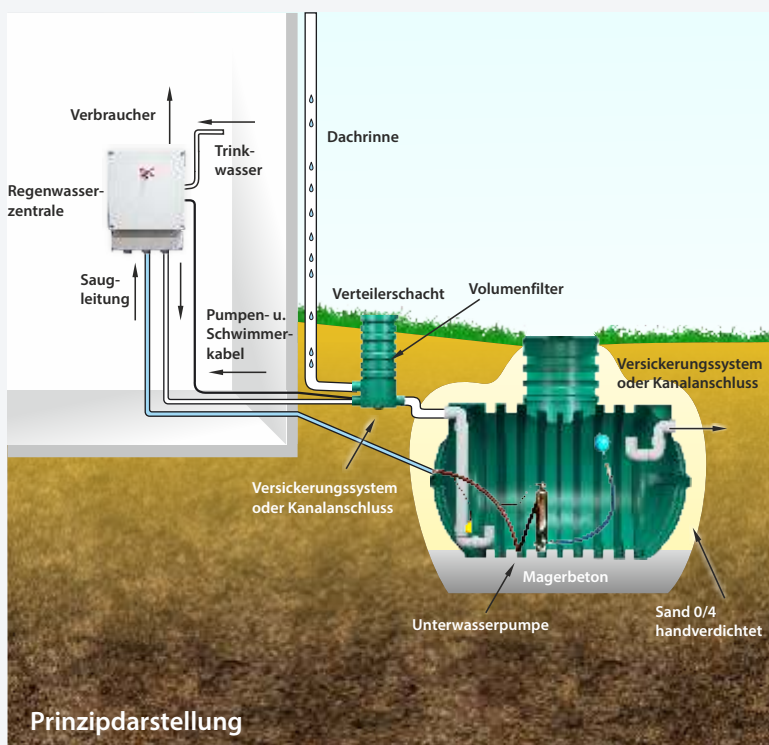
Ausstattung

- Regenwasserzentrale
- PE-Behälter mit Wechselsprungfilter (bis ca. 300 m² Dachfläche)
- beruhigter Zulauf DN 100
- zusätzliche Turmverlängerung TV 45 (45 cm hoch)
- Deckel DN 600 (Belastungsklasse A15) optional
- Hydrophoranlage
- Schwimmerschalter mit 5 m Kabel

Allgemeines

- Kabel im Kabelschutzrohr verlegen
- allgemeine Elektro- und Unfallvorschriften beachten
- Steckdose über FI-Schalter absichern

Regenwassernutzungsanlage RWNA „DIE STARKE“



Ausstattung

- Regenwasserzentrale
- PE-Behälter
- Volumenfilter
- beruhigter Zulauf DN 100
- Ablaufsiphon DN 100
- zusätzliche Turmverlängerung TV 45 (45 cm hoch)
- Deckel DN 600 (Belastungsklasse A15) optional
- Unterwasserpumpe
- Schwimmerschalter mit 5 m Kabel

Allgemeines

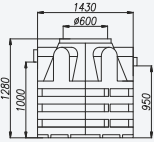
- Kabel im Kabelschutzrohr verlegen
- allgemeine Elektro- und Unfallvorschriften beachten
- Steckdose über FI-Schalter absichern

Sammelgrube VERTE-S 750I

Norm: EN 12566-1:20000/A1:2003

Zertifikat: 1017 – CPR – 07.294.944

Maße:	Höhe	1280 mm
	Breite	1430 mm
	Zulauf	1000 mm
	Ablauf	950 mm
	Gewicht	45 kg

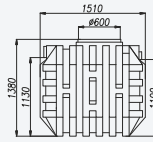


Sammelgrube HORIZON-P 1000I

Norm: EN 12566-1:20000/A1:2003

Zertifikat: 1017 – CPR – 07.294.942

Maße:	Höhe	1380 mm
	Breite	1510 mm
	Zulauf	1130 mm
	Ablauf	1100 mm
	Gewicht	100 kg

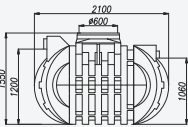


Sammelgrube HORIZON-W 1000I

Norm: EN 12566-1:20000/A1:2003

Zertifikat: 1017 – CPR – 07.294.945

Maße:	Höhe	1550 mm
	Breite	2100 mm
	Zulauf	1200 mm
	Ablauf	1060 mm
	Gewicht	120 kg

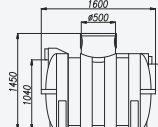


Sammelgrube HORIZON-S 1100I

Norm: EN 12566-1:20000/A1:2003

Zertifikat: 1017 – CPR – 07.020.249

Maße:	Höhe	1450 mm
	Breite	1600 mm
	Zulauf	1040 mm
	Ablauf	990 mm
	Gewicht	85 kg

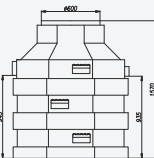


Sammelgrube VERTE-SU 1450I

Norm: EN 12566-1:20000/A1:2003

Zertifikat: 1017 – CPR – 07.294.944

Maße:	Höhe	1570 mm
	Breite	1300 mm
	Zulauf	945 mm
	Ablauf	935 mm
	Gewicht	80 kg

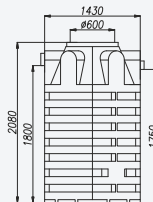


Sammelgrube VERTE-S 1800I

Norm: EN 12566-1:20000/A1:2003

Zertifikat: 1017 – CPR – 07.294.944

Maße:	Höhe	2080 mm
	Breite	1430 mm
	Zulauf	1800 mm
	Ablauf	1750 mm
	Gewicht	140 kg

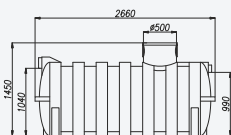


Sammelgrube HORIZON-S 2000I

Norm: EN 12566-1:20000/A1:2003

Zertifikat: 1017 – CPR – 07.020.249

Maße:	Höhe	1450 mm
	Breite	2660 mm
	Zulauf	1040 mm
	Ablauf	990 mm
	Gewicht	105 kg

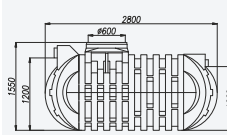


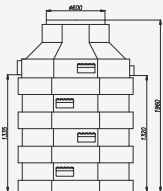
Sammelgrube HORIZON-W 2000I

Norm: EN 12566-1:20000/A1:2003

Zertifikat: 1017 – CPR – 07.294.945

Maße:	Höhe	1550 mm
	Breite	2800 mm
	Zulauf	1200 mm
	Ablauf	1060 mm
	Gewicht	160 kg




Sammelgrube VERTE-SU 2100I

Norm: EN 12566-1:20000/A1:2003

Zertifikat: 1017 – CPR – 07.294.944

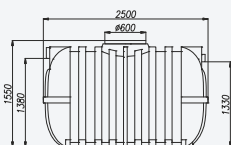
Maße:	Höhe	1960 mm
	Breite	1300 mm
	Zulauf	945 mm
	Ablauf	935 mm
	Gewicht	100 kg


Sammelgrube HORIZON-W 3000I

Norm: EN 12566-1:20000/A1:2003

Zertifikat: 1017 – CPR – 07.294.945

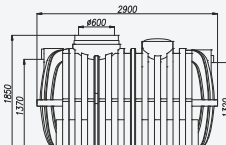
Maße:	Höhe	1550 mm
	Breite	3580 mm
	Zulauf	1200 mm
	Ablauf	1060 mm
	Gewicht	200 kg


Sammelgrube HORIZON-M 3200I

Norm: EN 12566-1:20000/A1:2003

Zertifikat: 1017 – CPR – 07.294.941

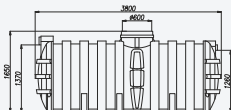
Maße:	Höhe	1550 mm
	Breite	2500 mm
	Zulauf	1380 mm
	Ablauf	1330 mm
	Gewicht	180 kg


Sammelgrube HORIZON-XL 4100I

Norm: EN 12566-1:20000/A1:2003

Zertifikat: 1017 – CPR – 07.294.947

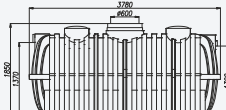
Maße:	Höhe	1850 mm
	Breite	2900 mm
	Zulauf	1370 mm
	Ablauf	1300 mm
	Gewicht	210 kg


Sammelgrube HORIZON-2K 4200I

Norm: EN 12566-1:20000/A1:2003

Zertifikat: 1017 – CPR – 07.294.946

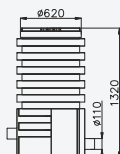
Maße:	Höhe	1800 mm
	Breite	3800 mm
	Zulauf	1370 mm
	Ablauf	1260 mm
	Gewicht	250 kg


Sammelgrube HORIZON-XL 6000I

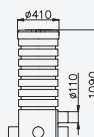
Norm: EN 12566-1:20000/A1:2003

Zertifikat: 1017 – CPR – 07.294.947

Maße:	Höhe	1850 mm
	Breite	3780 mm
	Zulauf	1370 mm
	Ablauf	1300 mm
	Gewicht	300 kg

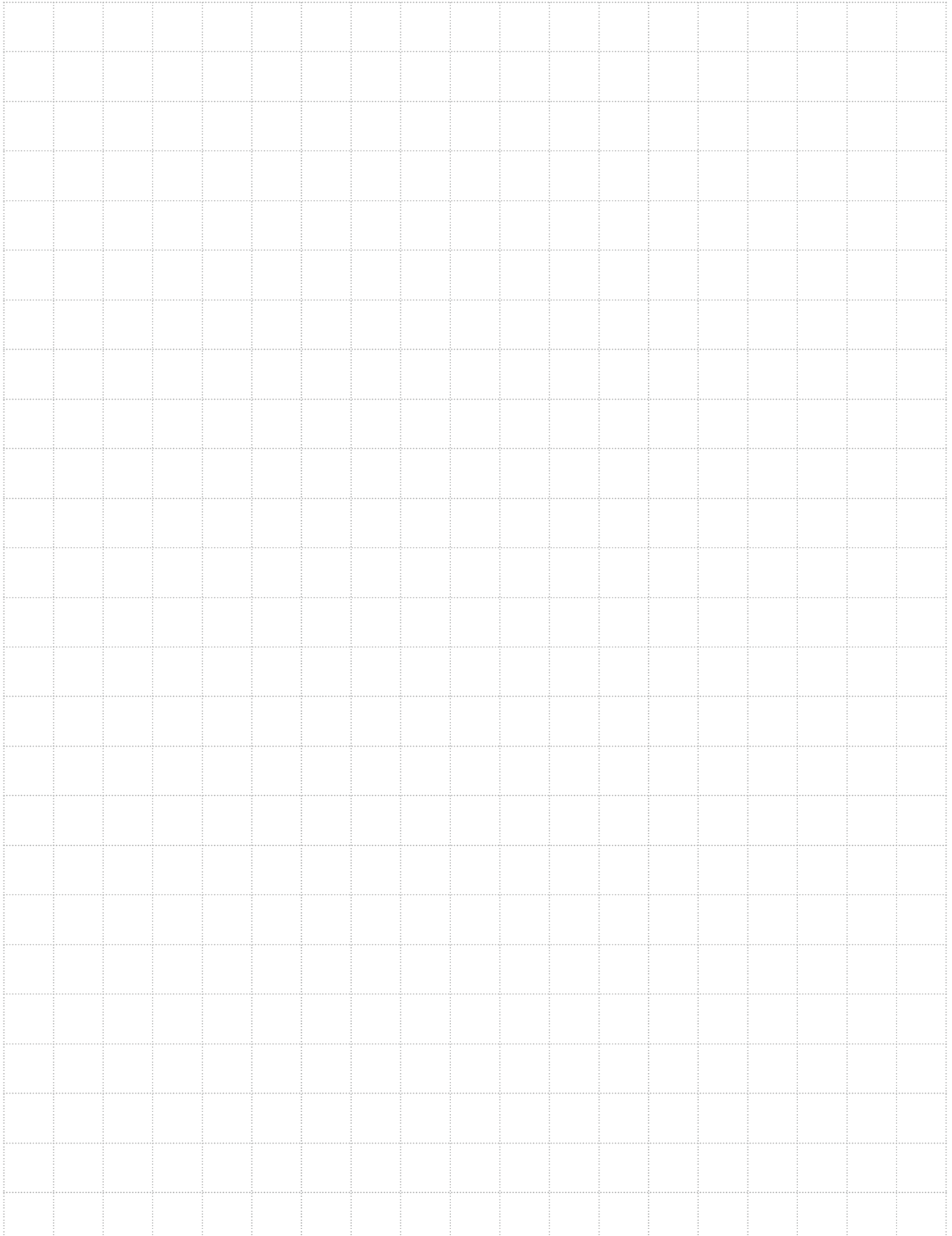

Verteilerschacht DN700

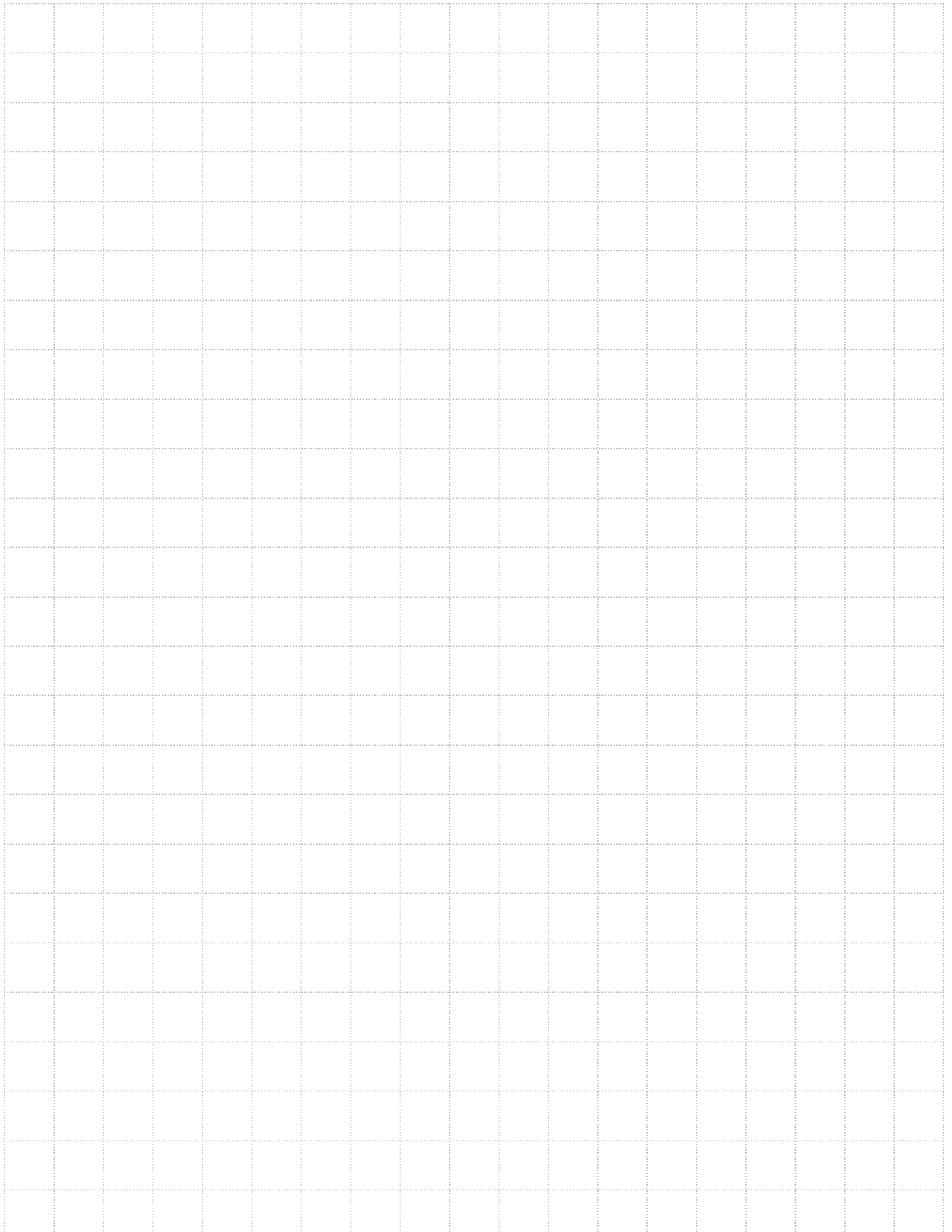
Maße:	Höhe	1320 mm
	Durchmesser	Ø700 mm
	Zulauf	DN110
	Ablauf	DN110
	Gewicht	30 kg

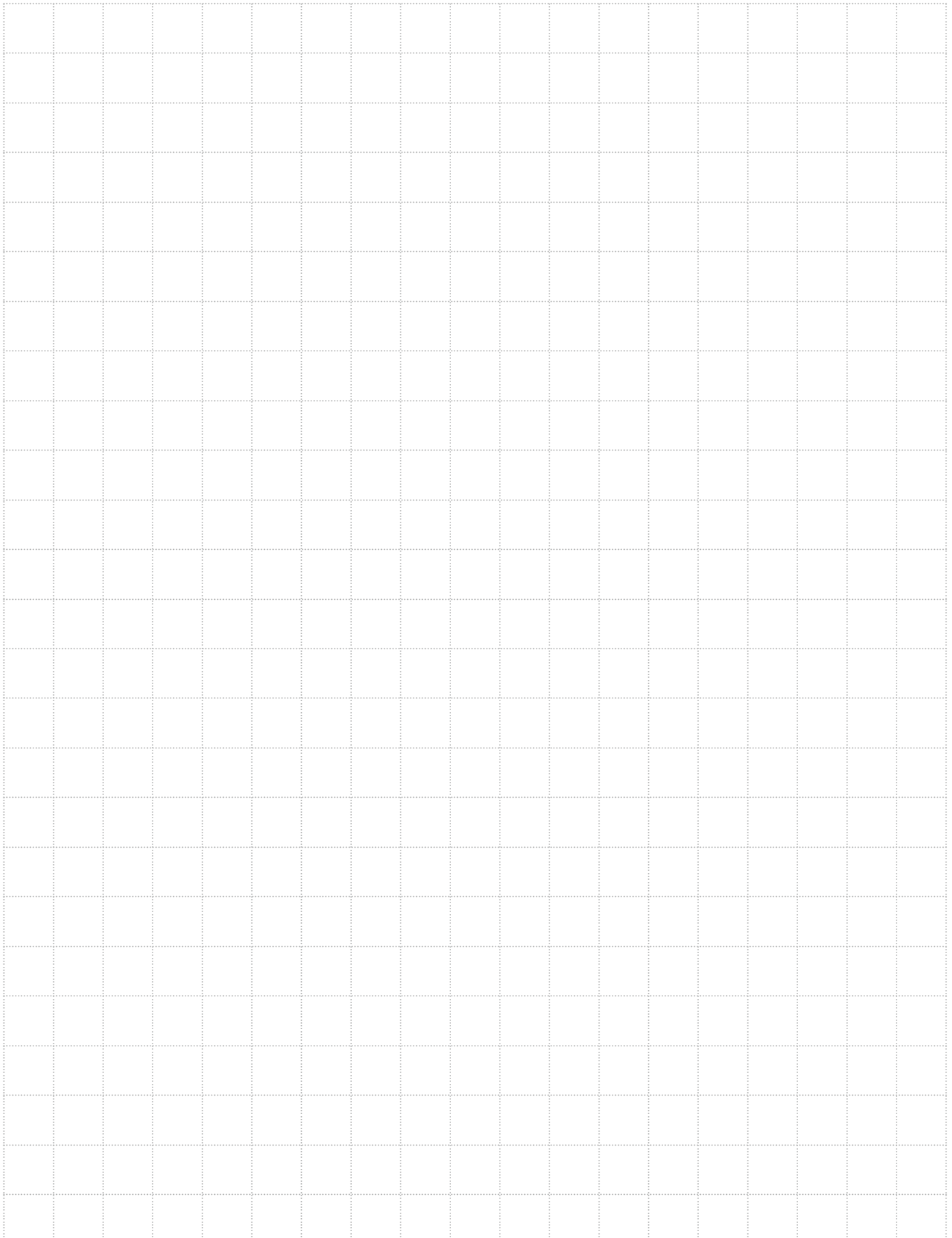

Verteilerschacht DN400

Maße:	Höhe	1090 mm
	Durchmesser	Ø400 mm
	Zulauf	DN110
	Ablauf	DN110
	Gewicht	10 kg

Urintank 300 L
Urintank







Nummerisches Verzeichnis unserer Produkte

<i>Produkt:</i>	<i>Seite:</i>	<i>Produkt:</i>	<i>Seite:</i>	<i>Produkt:</i>	<i>Seite:</i>	<i>Produkt:</i>	<i>Seite:</i>	<i>Produkt:</i>	<i>Seite:</i>
1120003	11	1351440	85	24500110	47	4350044	41	BR190070QRS	128
1130008	69	1352210	77	245001103	57	4351210	84	BR190070QS	128
1130108	69	1352212	104	245001109	51	4351240	114	BR190070RS	128
1130708	69	1352212EWF	108	24500710	53	4351310	86	BR200060PARIS	128
1141200	92	1352212S	110	24501110	47	4351410	84	BR2800200RS	128
1141207	92	1352213	104	245011103	57	4351510	86	EIMA4	133
1150008	70	1352213S	110	2450111109	51	4430000	15	EIMB1	134
1150010	21	1352213S	116	24501710	53	4430030	16	EIMC3	134
1150010EL	25	1352230	79	24507910	54	4430100	15	EIMD1	134
1150019	30	1352230BL	90	3150015	34	4430130	15	EIMHK	135
1150020	22	1352230BR	90	3150115	34	4430710	38	HORIZON-2K 4200	141
1150038	71	1352230SK	80	4120000	11	4431000	16	HORIZON-M 3200	138
1150108	70	1352240	115	4120000B	12	4431100	16	HORIZON-P 1000	138
1150110	21	1352240	77	4120000BAY	12	4450010	18	HORIZON-S 1100	138
1150110EL	25	1352243	104	4120000BRA	12	4450010L	19	HORIZON-S 2000	138
1150119	30	1352243	114	4120000BW	12	4450019	28	HORIZON-W 1000	138
1150120	21	13522461	98	4120000H	12	4450020	20	HORIZON-W 2000	138
1150138	71	13522461/120	101	4120000HB	12	4450020L	20	HORIZON-W 3000	138
1150708	70	13522461/150	101	4120000HH	12	4450040	26	HORIZON-XL 4100	138
1150720OW	37	13522462	99	4120000L	11	4450070	33	HORIZON-XL 6000	138
1150790	37	13522462/120	102	4120000L	12	4450110D	18	SCHM800	133
1153203/120	92	13522462/150	102	4120000MV	12	4450110D	18	SCHMD	131
1153203/150	93	1352310	78	4120000NRW	12	4450110L	19	SCHMDTG	131
1153204/120	93	1352312	105	4120000NS	12	4450119	28	SCHML	133
1153204/150	93	1352312S	111	4120000RP	12	4450120	19	SCHMR	132
1311250	118	1352313	105	4120000S	12	4450120L	20	SCHMS	132
1320250	119	1352313S	111	4120000SA	12	4450140	25	SCHMSTG	132
1331250	118	1352330	79	4120000SH	12	4450170	32	STR3581FG	123
1331350	118	1352330SK	80	4120000SL	12	4450710	38	STR3581FW	123
1342210	75	1352410	77	4120000TH	12	4451010	35	STR3582FG	124
1342230BL	89	1352440	78	4150010	23	4451110	35	STR3582FW	124
1342230BR	89	1352510	78	4150010EL	24	5050000	34	STR3582G	124
1342310	75	1441200	91	4150010L	24	6150012	60	STR3583FG	124
1342410	75	1441207	91	4150019	29	61500120	61	STR3583FW	124
1342510	76	1450010	22	4150040	26	615001209	64	STR3583G	124
1350008	71	1450019	29	4150070	32	615001209VG	65	STR3585FG	125
1351210	84	1450110	22	4150110	23	61500120VG	62	STR3585G	125
1351210SW	114	1450119	28	4150110EL	24	6150112	60	STR4055DVGW	121
1351212	106	1450810	38	4150110L	23	61501120	61	STR4055GH	121
1351212EWF	108	21500080	58	4150119	29	615011209	64	STR4055H	121
1351212S	112	2150011	44	4150140	26	615011209VG	65	STR4056A	121
1351213	106	21500110	45	4150170	32	61501120VG	62	STR4056AS2DVGW	122
1351213S	112	215001103	55	4151008	72	61507120	67	STR4056W	121
1351213S	116	215001103VG	56	4151010	36	61507920	67	STR4056WS2DVGW	122
1351230	87	215001109	49	4151048	73	64500120	63	STR4057V	122
1351230S	116	215001109VG	50	4151108	72	645001209	66	STR4057W	122
1351230SK	88	21500110VG	46	4151110	35	64501120	63	STR4057WS2DVGW	122
1351240	115	21500119	48	4151148	73	645011209	66	STR4058G+	123
1351240	85	21500710VG	52	4151708	72	9200000	130	STR4058G-	123
1351243	106	21501080	58	4330000	39	9200000	42	STR4059G	123
1351243	115	2150111	44	4330030	39	9700000	130	STTR4055A	121
13512461	98	21501110	45	4330044	39	9800001	130	VERTE 300	138
13512462	99	215011103	55	4340000	40	BLECHE	131	VERTE 600	138
1351312	107	215011103VG	56	4340030	40	BR100060QS	128	VERTE-S 1800	138
1351312S	113	215011109	49	4340044	40	BR120060QRS	128	VERTE-S 750	138
1351313	107	215011109VG	50	4341210	82	BR150060QS	128	VERTE-SU 1450	138
1351313S	113	21501110VG	46	4341310	82	BR150070QRS	128	VERTE-SU 2100	138
1351330	87	21501119	48	4341410	82	BR150070RS	128	VERTE-SU 950	138
1351330SK	88	21501710VG	52	4341510	83	BR1900110QRS	128	VERTE-XL 4300	138
1351340	86	21507080	58	4350000	41	BR1900110RS	128	VERTE-XL 5200	138
1351410	85	21507110	54	4350030	41	BR190070QR	128	Verteilerschacht	141



DZTO HYDRO-TOP sp. z o.o.

ADRESSE:

ul. Wielkie Piece 19 • 59-170 Przemków

KONTAKT:

Tel. **PL • DE • EN**+48 68 355 3989

Fax.....+48 68 355 3600

MOBIL:+48 608 435 327

INTERNET:

e-mail: info@dzto.pl

www.dzto.pl





SCHACHTGUSS-HT GmbH

SCHACHTGUSS-HT GmbH

ADRESSE:

Gerhard-Ellrodt-Straße 29 a,b • 04249 Leipzig

KONTAKT:

Tel. **DE • EN • RU • PL** +49 341 420 48 31/30

Fax..... +49 341 420 48 32

INTERNET:

Email: info@schachtguss-gmbh.de

www.schachtguss.com

Prokurist / Verkaufsleiter - Rainer Naumann

Email: rainer.naumann@schachtguss-gmbh.de

Tel. +49 177 420 4830

Verkauf - Sven Hartig

Email: sven.hartig@schachtguss-gmbh.de

Tel. +49 341 420 48 31

Tel. +49 341 429 18 29

Verkauf - Torsten Weihrauch

Email: torsten.weihrauch@schachtguss-gmbh.de

Tel. +49 341 420 48 31

Tel. +49 341 429 18 29

Verkauf Straßenkappen - Uwe Holzgrabe

Email: uwe-holzgrabe@t-online.de

Tel. +49 421 794 2511

Freier Handelsvertreter - Steffen Buchal

Email: bhv.buchal@t-online.de

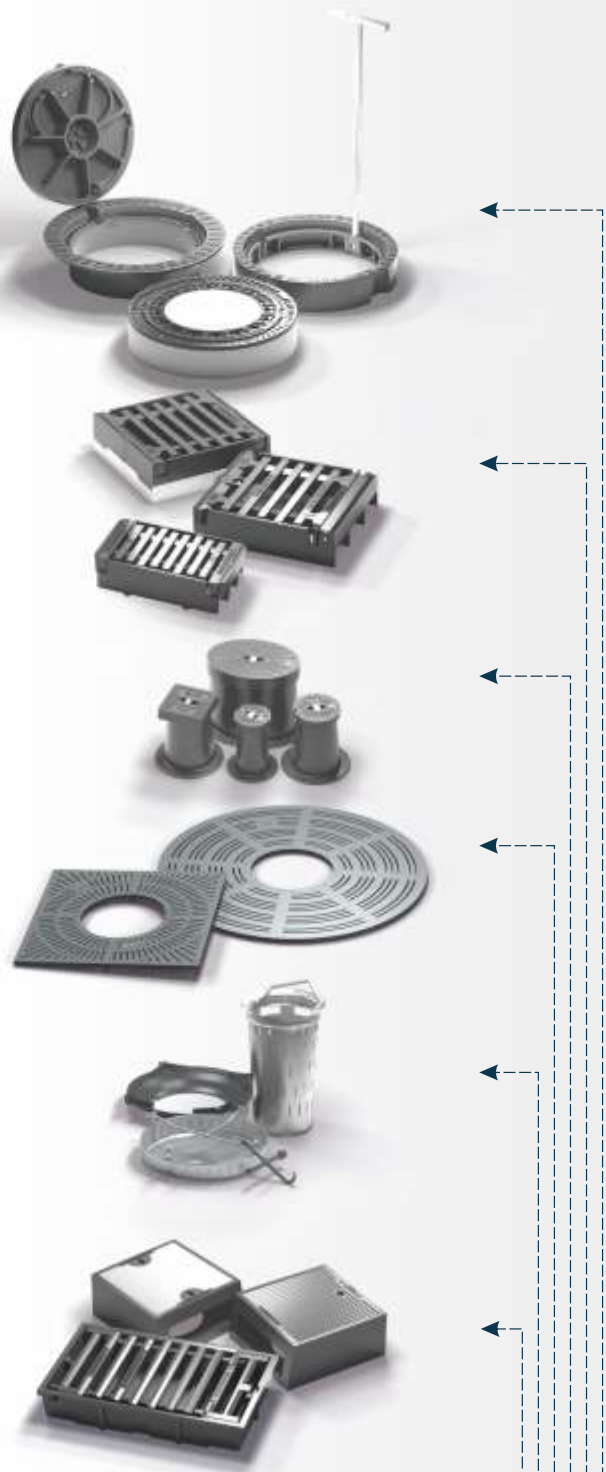
Tel. +49 30 541 0347



Anfahrt SCHACHTGUSS-HT:

- **A38**, Ausfahrt **29** - Leipzig Südwest
- **B186** Richtung Leipzig
- Nach ca. **1,4 km** rechts auf **S46**
Richtung **Großschocher**
- Nach ca. **4 km** rechts auf
Gerhard-Ellrodt-Straße
- Nach **500 m** auf der rechten Seite





- Sonderausführungen
- Eimer und Schmutzfänger
- Baumschutzroste
- Straßenkappen
- Aufsätze
- Schachtabdeckungen

SCHACHTGUSS-HT GmbH

Gerhard-Ellrodt-Straße 29 a,b • 04249 Leipzig

Tel. +49 341 420 4831/30 • Fax +49 341 420 4832

Email: info@schachtguss-gmbh.de

www.schachtguss.com

